




# Инструкция по установке защиты

1. Снять штатный пластиковый пыльник.
2. Заложить крепежные планки **3** в штатные отверстия подрамника автомобиля, вернуть в них болты M10x30.
3. Заложить крепежные планки **1** в отверстия боковых балок кузова автомобиля, предварительно удалив заглушки отверстий.
4. Установить крепежные кронштейны **2**, прикрепив их к ранее установленным крепежным планкам **1** гайками M10 с шайбами.
5. Установить пластиковый пыльник и проделать в нем два отверстия под крепежные кронштейны **2**.
6. Основание защиты надеть на установленные ранее болты M10x30, а переднюю часть прикрепить к крепежным кронштейнам **2** болтами M10x30.
7. Все точки крепления затянуть.

## Комплектующие

## Кол-во

Болт M10x30	4 шт.
Гайка M10	2 шт.
Шайба M10 (усиленная)	6 шт.
Крепежная планка <b>1</b>	2 шт.
	
Крепежная планка <b>3</b>	2 шт.
	
Крепежный кронштейн <b>2</b> правый и левый	2 шт.
	

Произвести смазку крепёжных болтов маслом или другой консервационной жидкостью

Дополнительная информация на официальном сайте: [www.alfeco.ru](http://www.alfeco.ru)

## ALF1030st

Hyundai Santa Fe

Год выпуска: 2012-2019

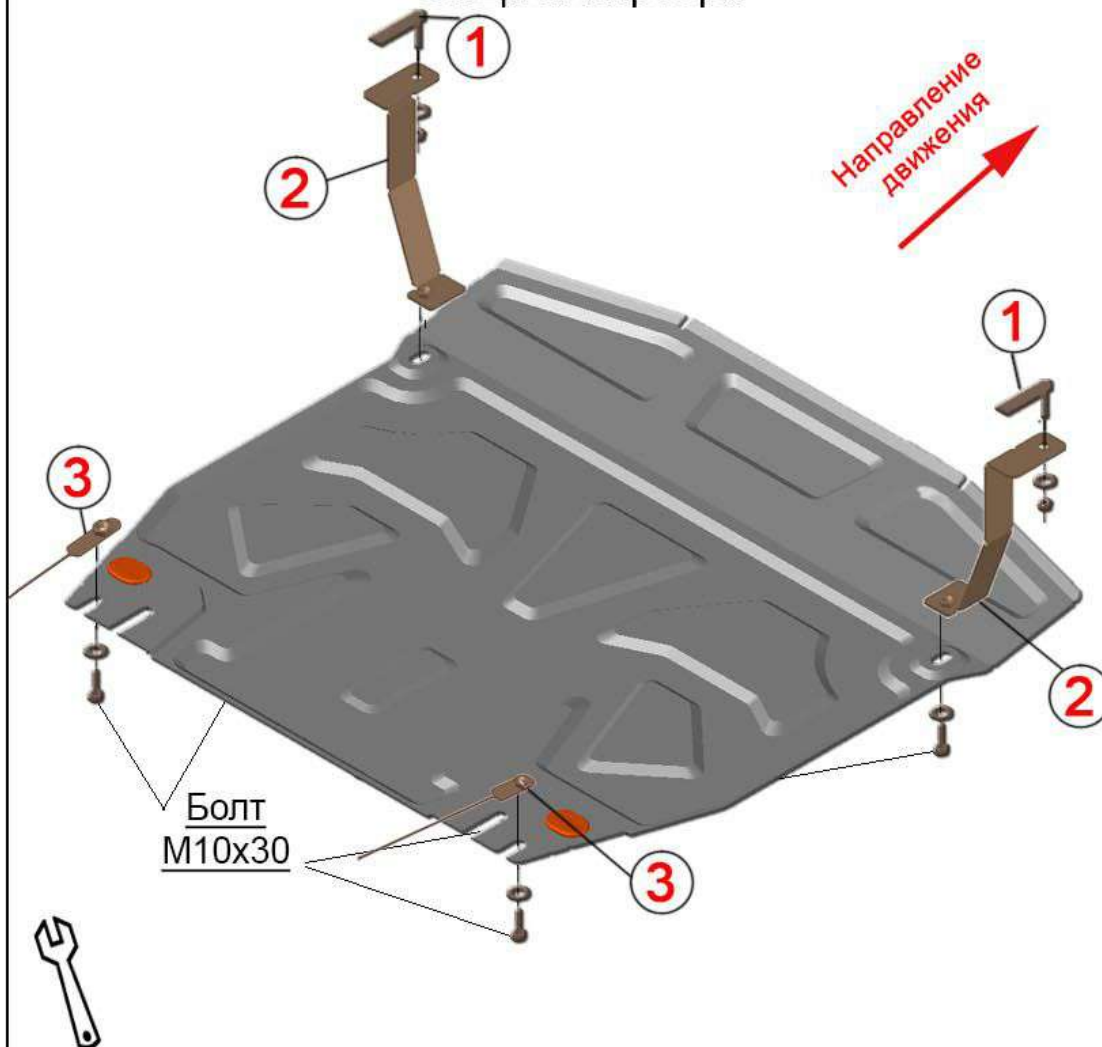
Объём двигателя: all

Hyundai Grand Santa Fe

Год выпуска: 2013-2018

Объём двигателя: all

## Защита картера



Вес защиты: 11,6 кг  
Вес комплектации: 1,7 кг  
Размер защиты: 940x875x100  
Момент затяжки: M10 - 32 Нм



**ALFECO**  
АВТОКОМПОНЕНТЫ ИЗ СТАЛИ И АЛЮМИНИЯ