

Ford Transit D

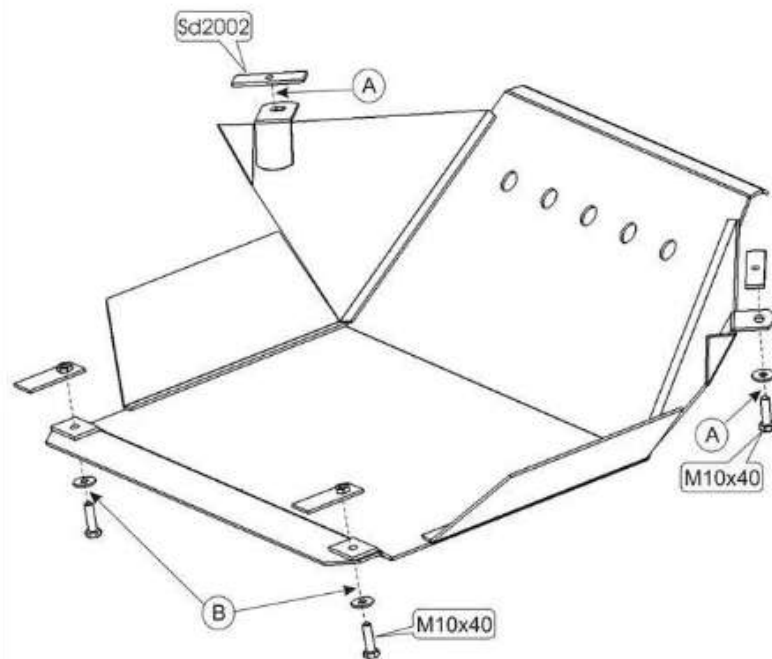
Кузов:

год вып.: 2001 -;

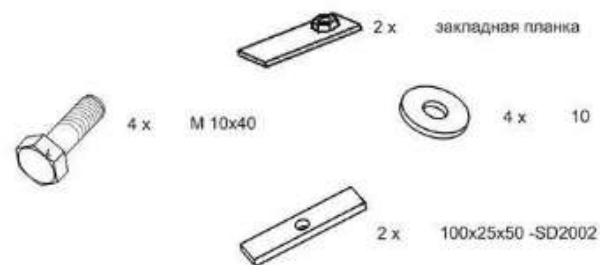
Объём: 2,0 (75л.с.);

VIN:-

TYPE :08.329



1. Разобрать защиту на составные элементы.
2. Установить закладные планки SD2002 в отверстия лонжеронов.
3. Установить закладные планки в балку переднего моста.
4. Основание защиты прикрепить к установленным планкам болтами M 10x40 -(A),(B).
5. Все точки крепления затянуть.



ООО "Металлопродукция"