



Volvo  
XC90 2006-2014\*

Тягово-цепное устройство (ТСУ)  
съемный квадрат

Артикул: VXC-06-991122.00  
(VXC-06-991101.22)

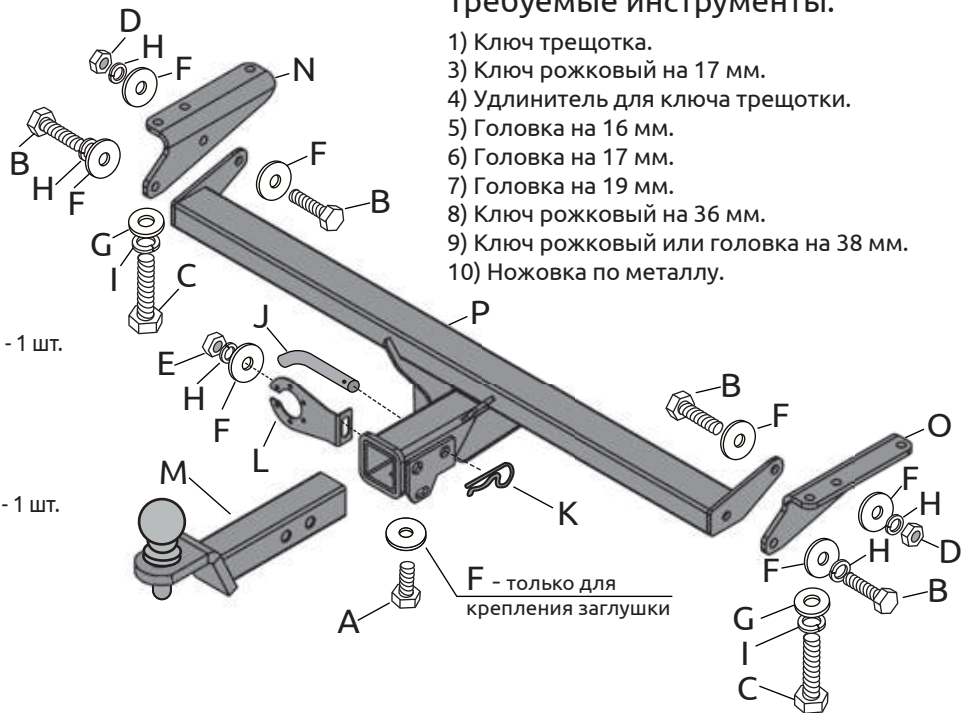
\* Подходит на комплектации с 2006 года выпуска по 2014.

Комплектация:

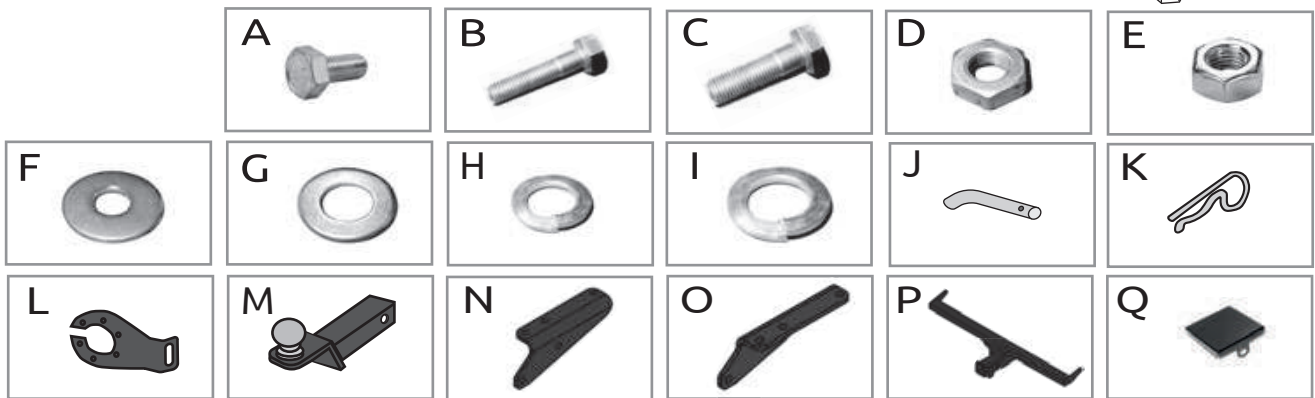
- A) Болт M10x20 - 1 шт.
- B) Болт M10x1,25x40 - 4 шт.
- C) Болт M12x40 - 2шт.
- D) Гайка M10x1,25 - 2 шт.
- E) Гайка M10 - 1 шт.
- F) Шайба 10 увеличенная - 8 шт.
- G) Шайба 12 - 2 шт.
- H) Шайба 10 гроверная - 5 шт
- I) Шайба 12 гроверная -2 шт
- J) Палец гнутый  
гальванизированный - 1 шт.
- K) Шплинт пружинный игольчатый - 1 шт.
- L) Кронштейн розетки - 1 шт.
- M) Съёмный шар в сборе - 1 шт.
- N) Кронштейн левый - 1 шт.
- O) Кронштейн правый - 1 шт.
- P) Балка ТСУ - 1 шт.
- Q) Заглушка приёмного отверстия - 1 шт.

Требуемые инструменты:

- 1) Ключ трещотка.
- 3) Ключ рожковый на 17 мм.
- 4) Удлинитель для ключа трещотки.
- 5) Головка на 16 мм.
- 6) Головка на 17 мм.
- 7) Головка на 19 мм.
- 8) Ключ рожковый на 36 мм.
- 9) Ключ рожковый или головка на 38 мм.
- 10) Ножовка по металлу.



F - только для  
крепления заглушки



ТСУ Volvo XC90	Артикул	D(кН)	H(кг)	T(кг)	C(кг)	A(кг)
	VXC-06-991122.00 (VXC-06-991101.22)	11,9	75	2590	700/1500*	2300

D= (g\*T\*A)/(T+A) - горизонтальная сила, действующая между тягачом и прицепом; H - статическая вертикальная нагрузка на шар; T- технически допустимая максимальная масса тягача; C - допустимая масса прицепа по данным автопроизводителя (\*для прицепа оборудованного тормозами); A- максимальная масса прицепа по данным производителя ТСУ.

Требования к установке:

- выполнять установку в специализированных организациях;
- выполнять установку изделия строго руководствуясь данной Инструкцией по установке;
- запрещается устанавливать изделие на другую марку и модель автомобиля;
- запрещается устанавливать изделие в места не предусмотренные данной Инструкцией по установке;
- запрещается подвергать изделие самостоятельным доработкам.

Технические характеристики:

- тип шара «Е»; тип соединения: шаровый;
- диаметр сцепного шара 50 мм.; масса комплекта 13,4 кг.;
- габаритные размеры изделия 1008x573x227,5 мм.;
- высота установки 350/420 мм. (требование высоты не применяется в случае транспортных средств повышенной проходимости (категории G);
- максимальные углы поворота при установке изделия на ТС составляют: в горизонтальной плоскости +- 60 град., в вертикальной плоскости +- 25 град.
- Пространственное положение шарового наконечника регламентировано правилами ЕЭК ООН №55.

При установке изделия на ТС расстояние от центра шарового наконечника до вертикальной плоскости проходящей через наиболее удаленную назад крайнюю точку автомобиля составляет не менее 65 мм.

Требования к безопасной эксплуатации:

- не вставать на изделие и не буксировать авто за изделие;
- не использовать изделие в качестве опоры для домкрата;
- каждые 5 000 км контролировать момент затяжки резьбовых соединений;
- на неасфальтированном покрытии заявленные производителем показатели по допустимым нагрузкам сокращаются в 2 раза, а скорость не более 30 км/ч;
- изделие не предназначено для установки багажных платформ с креплением непосредственно на шар, использовать платформу под американский квадрат;
- фиксирующий болт M10x20 предназначен для устранения технологических люфтов у НЕнагруженного изделия;
- при установке любого нагружающего устройства (прицеп, велокрепление и т.д.) болт необходимо демонтировать.
- эксплуатация ТСУ (фаркоп) в нагруженном состоянии с затянутым фиксирующим болтом ЗАПРЕЩЕНА, так как может привести к деформации изделия;
- разрешенная скорость движения с прицепом должна соответствовать ПДД.

СВИДЕТЕЛЬСТВО О ПРИЕМКЕ

Дата упаковки \_\_\_\_\_

Штамп ОТК \_\_\_\_\_

СВИДЕТЕЛЬСТВО О ПРОДАЖЕ

Дата продажи \_\_\_\_\_

Штамп магазина \_\_\_\_\_

Гарантийный срок 12 месяцев с даты розничной продажи.  
Сохраняйте паспорт изделия в течение всего гарантийного срока.



# Инструкция по установке

## ШАГ 1.

Перед установкой, демонтируйте запасное колесо. Снимите кронштейн крепления буксировочного крюка. Установите правый кронштейн, совместив отверстия в кронштейне с отверстиями в лонжероне и прикрутите в 1-е отверстие штатный болт, а в 3-е отверстие болт M12x40, через шайбу 12 и шайбу 12 гроверную и затяните его, так как в последующем не будет возможности его затянуть. Открутите штатный болт из 1-го отверстия. Установите на место кронштейн крепления буксировочной проушины, предварительно подрезав его так, чтобы он не упирался в головку болта, вкрученного в 3-е отверстие. Прикрутите кронштейн штатными болтами.



## ШАГ 2.

Открутите кронштейн крепления глушителя. Установите левый кронштейн фаркопа, под кронштейн крепления глушителя, совместив отверстия в кронштейнах с отверстиями в лонжероне и прикрутите при помощи штатных болтов и болта M12x40 через шайбу 12 и шайбу 12 гроверную в 3-е отверстие по ходу движения автомобиля.



## ШАГ 3.

Заведите балку ТСУ за глушитель и, совместив отверстия балки ТСУ с отверстиями в боковых кронштейнах, соедините с помощью болтов M10x1,25x40, шайб 10 увеличенных с двух сторон, шайб 10 гроверных и гаек M10x1,25. Отрегулируйте положение фаркопа относительно бампера автомобиля. Затяните соединения всех элементов. Установите на место запасное колесо.



## ШАГ 4.

Установите кронштейн розетки и закрепите его с помощью гайки M10 через шайбу 10 гроверную и шайбу 10. Установите съёмный шар в сборе и закрепите его пальцем гнутым гальванизированным со шплинтом пружинным игольчатый. Затяните фиксирующий болт M10x20 снизу, **он используется для исключения технологических люфтов съёмного шара и только в ненагруженном состоянии! Перед сцепкой болт демонтировать!**



## ШАГ 5.

Установка завершена.

**ДЛЯ ВАШЕГО УДОБСТВА  
В КОМПЛЕКТ ТСУ  
ВХОДЯТ:**

- ПЕРЧАТКИ
- СУМКА ДЛЯ СЪЁМНОГО ШАРА В СБОРЕ
- КОЛПАЧОК ДЛЯ ШАРА



Производитель гарантирует соответствие изделия характеристикам, указанным в паспорте, в течение гарантийного срока, при соблюдении требований по установке и эксплуатации. Гарантия не распространяется на случаи, когда дефекты возникли по вине потребителя или третьих лиц, в результате нарушения правил транспортировки, хранения, монтажа, эксплуатации, а так же внесения изменений и доработок в конструкцию. Производитель не несёт ответственности за нанесение ущерба имуществу третьих лиц в результате неправильного хранения и эксплуатации изделия.