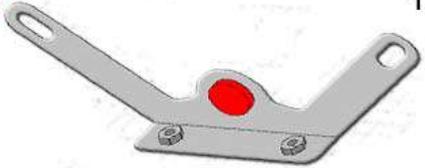


Инструкция по установке защиты

1. Открутить гайки крепления передней подушки редуктора и надеть на них крепёжные кронштейны **1**, закрутить на место гайки не затягивая.
2. В отверстия балки заднего моста над рычагами поочерёдно завести крепёжные планки **2** и болтами M10x30 закрепить крепёжный кронштейн **3**.
3. Защиту закрепить болтами M8x20 к установленным крепёжным кронштейнам **1,3**.
4. Все точки крепления протянуть.

Комплектующие

Кол-во

Болт M8x20	4 шт.
Шайба 8	4 шт.
Болт M10x30	2 шт.
Шайба 10	2 шт.
Крепёжный кронштейн 1	2 шт.
	
Крепёжная планка 2	2 шт.
	
Крепёжный кронштейн 3	1 шт.
	

Произвести смазку крепёжных болтов маслом или другой консервационной жидкостью

Дополнительная информация на официальном сайте: www.alfeco.ru

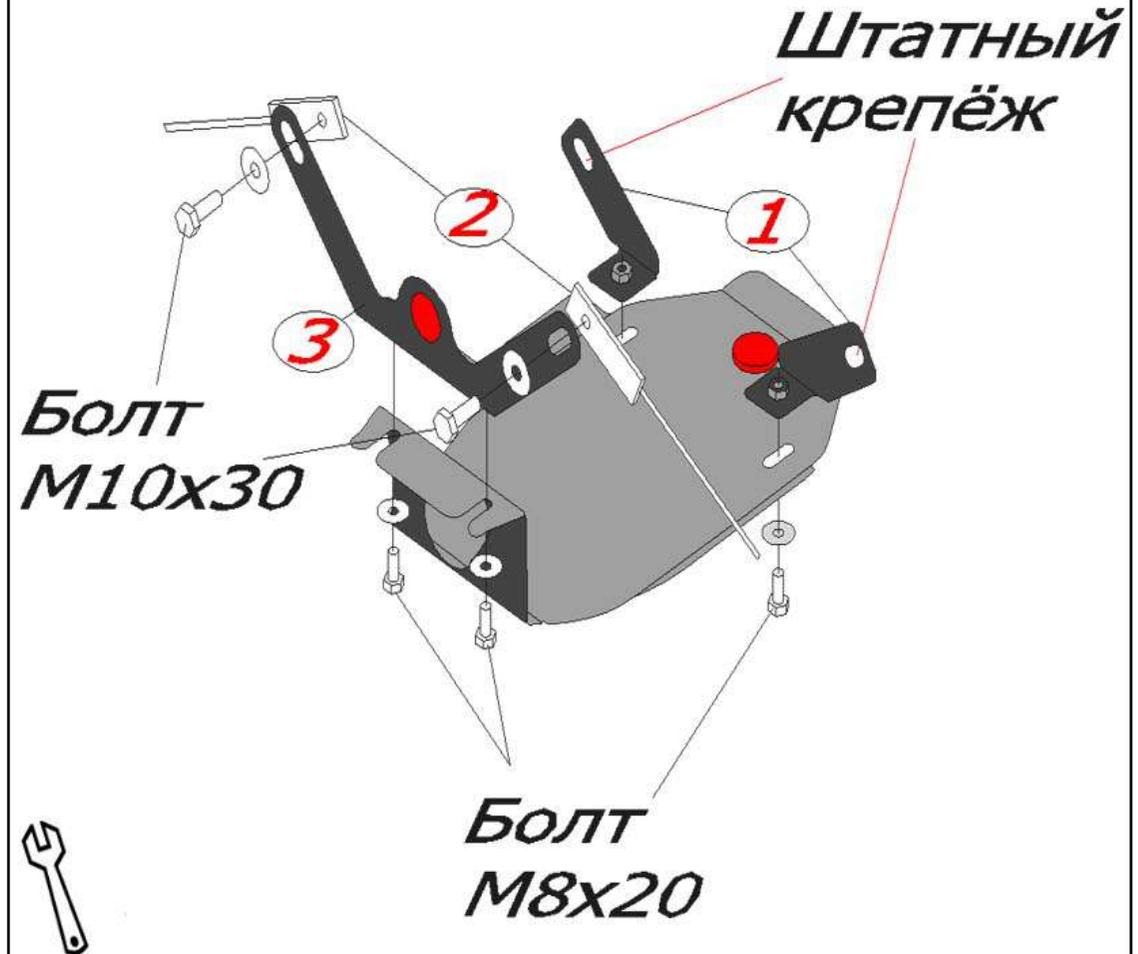
ALF2223st

Subaru Outback

Год выпуска: 2009-2015

Объём двигателя: all

Защита редуктора заднего моста



Вес защиты: 1.5 кг

Вес комплектации: 0.6 кг

Размер защиты: 510x270x100

Момент затяжки: M8 - 15.7Нм

Момент затяжки: M10 - 32 Нм



ALFECO
АВТОКОМПОНЕНТЫ ИЗ СТАЛИ И АЛЮМИНИЯ