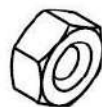


M8x20 - 2ks
 M12x30 - 6ks
 M12x40 - 4ks
 M12x120 - 2ks
 M12x70 - 2ks (A)
 M12x90 - 2ks (I)
 M12x19 - 3ks (C)
 M12x21 - 1ks (C)



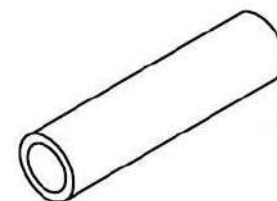
M8 - 2ks
 M12 - 10ks (A, I)
 M12 - 8ks (C)



P12 - 2ks
 PP8 - 2ks
 PP12 - 14ks (A, I)
 PP12 - 16ks (C)

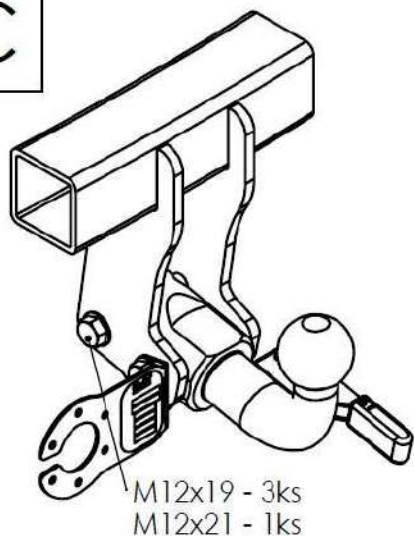


P9 - 2ks

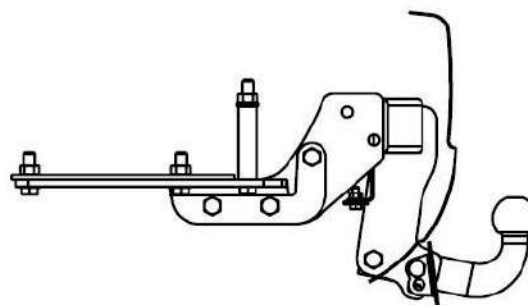
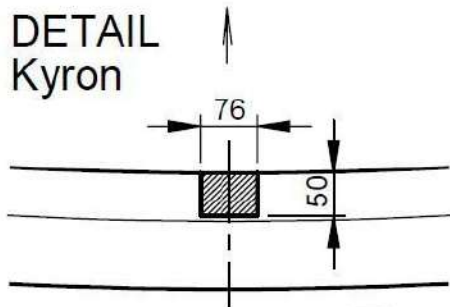


R21x82 - 2ks

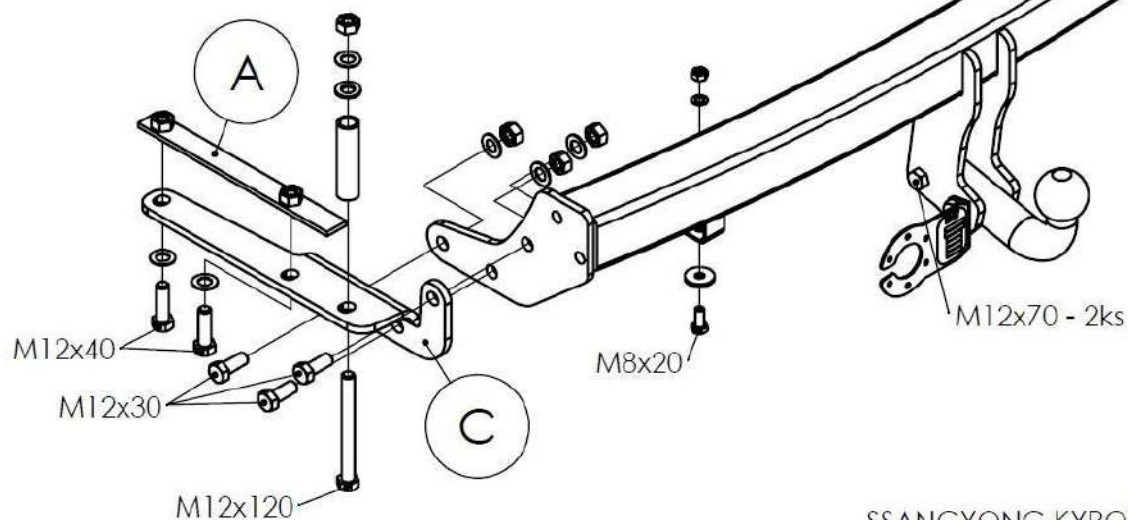
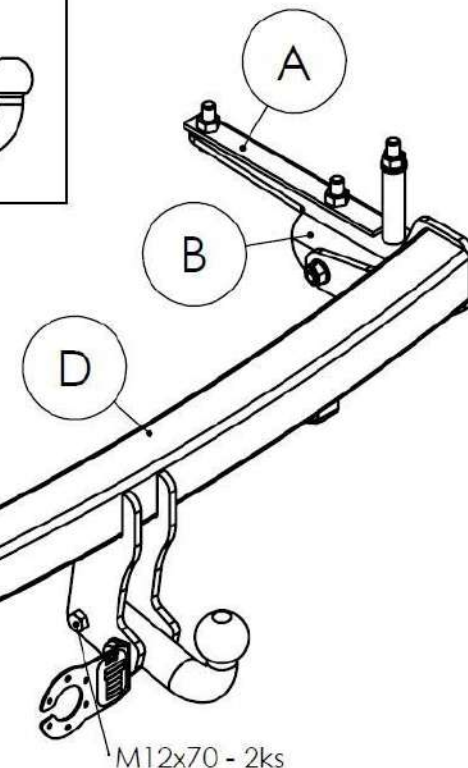
C



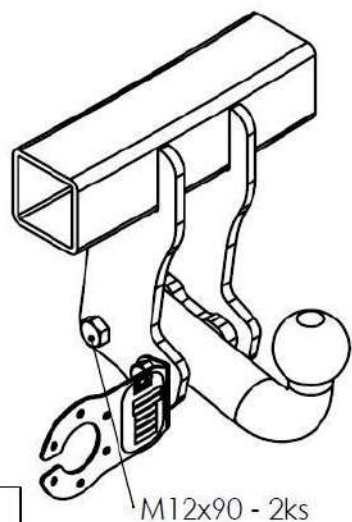
DETAIL
 Kyron



Galja[®]



I



IC 250 -12 1

SSANGYONG KYRON
 Kód: S1096(A,I,C) - 16. 3. 2018

A