

NISSAN PRIMERA

Кузов: W10

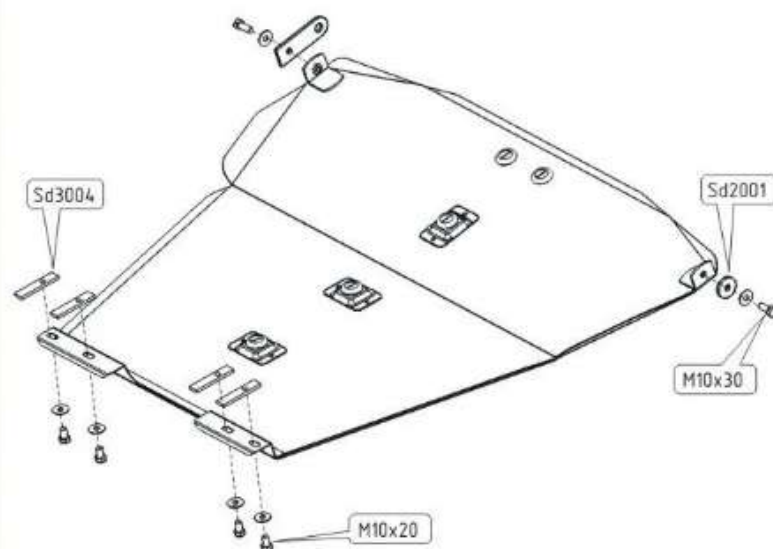
год вып.: 1990-1998 ;

Объем: 2.0 D

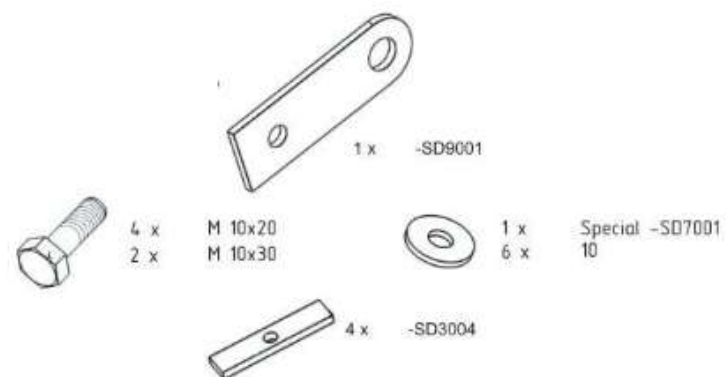
VIN-

МКПП

Тип: 15.266



1. Разобрать защиту на составные элементы.
2. Установить закладные планки в отверстия балки переднего моста.
3. Защиту прикрепить спереди к транспортировочным проушинам болтами M 10x30.
4. Задняя часть крепится к установленным закладным планкам болтами M 10x20.
5. Все точки крепления затянуть.



ООО "Металлопродукция"