

INSTRUKCJA MONTAŻU I EKSPLOATACJI ZACZEPU KULOWEGO DO:



**Ford Transit (Skrzynia) (rozstaw osi 4m)
Ford Transit (Skrzynia) (przedłużona rama)
(04/2000 - 05/2014)**

Nr kat. F-299/1

PRZEZNACZENIE

Przed przystąpieniem do montażu zaczepu kulowego należy sprawdzić w instrukcji obsługi oraz dowodzie rejestracyjnym pojazdu, czy samochód przystosowany jest do ciągnięcia przyczepy. Zaczep kulowy F-299/1 jest przeznaczony do ciągnięcia przyczepy. Zaczep ten posiada aktualne Świadectwo Homologacji uprawniające do oznaczenia wyrobu znakiem homologacji E20.

WARUNKI MONTAŻU

Zaczep kulowy F-299/1 może być używany i eksploatowany w samochodzie o właściwym stanie technicznym elementów nadwozia. Zaczep musi być zamontowany i eksploatowany w samochodzie zgodnie z niniejszą instrukcją.

Wszystkie śruby i nakrętki występujące w zaczepie kulowym muszą być dokręcone odpowiednim momentem obrotowym (M₀) o wartościach podanych w poniższej tabeli (dla śrub w klasie 8.8):

M6	-	10 (Nm)	M12	-	85 (Nm)
M8	-	25 (Nm)	M14	-	135 (Nm)
M10	-	50 (Nm)	M16	-	200 (Nm)

WARUNKI EKSPLOATACJI

Zaczep kulowy F-299/1 posiada tabliczkę znamionową określającą prawidłowe i bezpieczne obciążenie zaczepu, tj.:

Typ: F-299/1 A50-X	Numer katalogowy zaczepu kulowego Klasa urządzenia sprzęgającego
E20 55R-026235	Nr. Świadectwa Homologacji
D = 14,7 kN	Teoretyczna siła odniesienia działająca na kulę
S = 120 kg	Max. dopuszczalne obciążenie pionowe kuli

Siłę D wylicza się ze wzoru:

$$D = g \times \frac{T \times R}{T + R} \text{ kN}$$

T-technicznie dopuszczalna maksymalna masa, w tonach, pojazdu ciągnącego (także ciągników holujących) łącznie, jeśli występuje, z obciążeniem pionowym przyczepy z osi centralną.

R-technicznie dopuszczalna maksymalna masa, w tonach, przyczepy samochodowej z dyszlem ruchomym w płaszczyźnie pionowej lub naczepty.

g- przyspieszenie ziemskie (przyjmowane jako 9,81 m/s²)

Podczas eksploatacji poszczególne elementy zaczepu kulowego powinny być utrzymane w należytych stanie technicznym i zabezpieczone przed działaniem korozji. W czasie holowania przyczepa musi być złączona dodatkowym elastycznym złączem o odpowiedniej wytrzymałości (linka, łańcuch). W czasie eksploatacji zaczepu kulowego należy okresowo sprawdzać połączenia śrubowe, a w przypadku poluzowania nakrętek należy je dokręcić.

MONTAŻ

Zaczep kulowy F-299/1 składa się z następujących elementów.

- | | | | |
|-------------------------------------|----------|------------------------------|----------|
| 1. Korpus | - 1 szt. | 8. Śruba M16x50 (PN/M-82105) | - 2 szt. |
| 2. Kula | - 1 szt. | 9. Podkładka sprężysta 12,2 | - 5 szt. |
| 3. Uchwyt gniazda elektrycznego | - 1 szt. | 10. Podkładka sprężysta 16,3 | - 2 szt. |
| 4. Tulejka dystansowa 17,3/ 12,5x58 | - 4 szt. | 11. Podkładka okrągła 13,0 | - 5 szt. |
| 5. Podkładka specjalna 40/ 12,5x3 | - 6 szt. | 12. Podkładka okrągła 17,0 | - 2 szt. |
| 6. Śruba M12x30 (PN/M-82105) | - 1 szt. | 13. Nakrętka M12 | - 5 szt. |
| 7. Śruba M12x90 (PN/M-82101) | - 4 szt. | 14. Nakrętka M16 | - 2 szt. |

W celu zamontowania zaczepu kulowego F-299/1 należy przestrzegać poniższego opisu:

Montaż zaczepu **nie wymaga podcinania** zderzaka tylnego w samochodzie ani jego demontażu

20.05.2021.

Nr kat. F-299/1

TOW BAR Ford Transit (Box Van) (4m wheel base) Ford Transit (Box Van) (extended frame) (04/2000 - 05/2014)



FITTING AND OPERATION MANUAL.

Cat. No.F-299/1

DESTINATION

Before the towbar assembly please refer to the manual and vehicle registration document whether car is adjusted for towing a trailer.

Tow bar F-299/1 is designed for towing a trailer. This ball hook has a current certification of approval authorizing the product with E20 certification sign.

FITTING CONDITIONS

Tow bar F-299/1 can be used and operated in a car with proper technical conditions of body elements. Those parts cannot be mechanically damaged. The ball hook has to be installed and operated in a car according to this instruction. All bolts and nuts in ball hook have to be screwed down with proper torque (M₀). Torque values are given below:

M6	-	10 (Nm)	M12	-	85 (Nm)
M8	-	25 (Nm)	M14	-	135 (Nm)
M10	-	50 (Nm)	M16	-	200 (Nm)

OPERATION CONDITIONS

The tow bar F-299/1 has a rating plate describing correct and safe loads of the hook:

Type: F-299/1 A50-X	Tow bar catalogue number Class compressing device
E20 55R-026235	Certification of approval number
D = 14,7 kN	Teoretical related force working on a towball
S = 120 kg	Max. permissible vertical load of the towball

D - force is calculated using the following formula:

$$D = g \times \frac{T \times R}{T + R} \text{ kN}$$

T-technically permissible maximum mass in tonnes of the towing vehicle (also towing tractors) including, if necessary, the vertical load of a centrale axle trailer.

R-technically permissible maximum mass in tonnes of the full trailer with drawgal free to move in the vertical plane or of the semi-trailer.

g-acceleration due to gravity (assumed as 9,81 m/s²)

During operating individual elements of ball hook should be kept in a proper technical condition and protected from corrosion. The trailer must be linked with an elastic joint with proper durability (cord, chain) while towing. It is necessary to check periodically bolt joints during operating the ball hook. If screws are eased, it is necessary to screw them down.

FITTING

The tow bar F-299/1 is made up of the following elements:

- | | | | |
|----------------------------------|------------|------------------------|------------|
| 1. Towbar mainframe | - 1 piece | 8. Bolt M16x50 | - 2 pieces |
| 2. Tow ball | - 1 piece | 9. Spring washer 12,2 | - 5 pieces |
| 3. Electrical socket plate | - 1 piece | 10. Spring washer 16,3 | - 2 pieces |
| 4. Distance sleeve 17,3/ 12,5x58 | - 4 pieces | 11. Round washer 13,0 | - 5 pieces |
| 5. Special washer 40/ 12,5x3 | - 6 pieces | 12. Round washer 17,0 | - 2 pieces |
| 6. Bolt M12x30 | - 1 piece | 13. Nut M12 | - 5 pieces |
| 7. Bolt M12x90 | - 4 pieces | 14. Nut M16 | - 2 pieces |

Follow the general directions in order to fit F-299/1 tow bar properly:

Rear bumper cutting is not required. There is also no need to remove it.

FORD Transit Box Van (4 m wheel base) - Fig. 1

1. Unscrew two existing bolts in the left chassis side members.

20.05.2021.

Cat. No. F-299/1

FORD Transit (Skrzynia) (rozstaw osi 4m) Rys.1

- Na lewej podłużnicy odkręcić trzy istniejące śruby.
- Na prawej podłużnicy odszukać dwa istniejące otwory (otwory bez fabrycznych tulejek) a następnie rozwiąć je od strony zewnętrznej podłużnicy pod tulejki dystansowe 17,3/ 12,5x58 (4) wiertłem o średnicy 17,5 (tylko przez jedną ściankę).
- Włożyć tulejki dystansowe 17,3/ 12,5x58 (4) do rozwierconych otworów, założyć korpus (1) do wewnątrz podłużnic i przykręcić wszystkie trzy otwory za pomocą śrub M12x90 (7) wraz z podkładkami specjalnymi 40/ 12,5x3 (5), okrągłymi 13,0 (11), sprężystymi 12,2 (9) i nakrętkami M12(13).
- Do lewej podłużnicy przykręcić korpus (1) za pomocą istniejących śrub (fabrycznych).
- Do korpusu (1) przykręcić uchwyt gniazda elektrycznego (3) śrubą M12x30 (6) wraz z podkładką okrągłą 13,0 (11), podkładką sprężystą 12,2 (9) i nakrętką M12 (13).
- Do korpusu (1) przykręcić kulę (2) za pomocą śrub M16x50 (8) wraz z podkładkami okrągłymi 17,0 (12), sprężystymi 16,3 (10) oraz nakrętkami M16 (14).

FORD Transit (Skrzynia) (przedłużona rama) Rys.2

- Na lewej podłużnicy odkręcić dwie istniejące śruby.
- Na prawej podłużnicy odszukać dwa istniejące otwory a następnie rozwiąć je od strony zewnętrznej podłużnicy pod tulejki dystansowe 17,3/ 12,5x58 (4) wiertłem o średnicy 17,5 (tylko przez jedną ściankę).
- Włożyć tulejki dystansowe 17,3/ 12,5x58 (4) do rozwierconych otworów, założyć korpus (1) do wewnątrz podłużnic i przykręcić za pomocą śrub M12x90 (7) i śrub istniejących wraz z podkładkami specjalnymi 40/ 12,5x3 (5), okrągłymi 13,0 (11), sprężystymi 12,2 (9) i nakrętkami M12 (13).
- Poprzez pozostałe otwory we wspornikach korpusu (1) przewiercić podłużnice wiertłem o średnicy 12,5, a następnie rozwiąć je od strony zewnętrznej wiertłem 17,5 pod tulejki dystansowe 17,3/ 12,5x58 (4) - (tylko przez jedną ściankę).
- W rozwiercone otwory włożyć tulejki dystansowe 17,3/ 12,5x58 (4) i skręcić śrubami M12x90 (7) wraz z podkładkami specjalnymi 40/ 12,5x3 (5), okrągłymi 13,0 (11), sprężystymi 12,2 (9) i nakrętkami M12 (13).
- Do korpusu (1) przykręcić uchwyt gniazda elektrycznego (3) śrubą M12x30 (6) wraz z podkładką okrągłą 13,0 (11), podkładką sprężystą 12,2 (9) i nakrętką M12 (13).
- Do korpusu (1) przykręcić kulę (2) za pomocą śrub M16x50 (8) wraz z podkładkami okrągłymi 17,0 (12), sprężystymi 16,3 (10) oraz nakrętkami M16 (14).

Uwaga:

Przy montażu zaczepu kulowego (Rys.1) pozostają niewykorzystane elementy: tulejki dystansowe 17,3/ 12,5x58 (4) - 1 szt., podkładki specjalne 40/ 12,5x3 (5) - 3 szt., śruba M12x90 (7) - 1 szt., podkładka sprężysta 12,2 (9) - 1 szt., podkładka okrągła 13,0 (11) - 1 szt. oraz nakrętka M12 (13) - 1 szt.

Przestrzeganie niniejszej instrukcji zapewnia prawidłowy montaż i eksploatację zaczepu kulowego F-299/1.

Po zamontowaniu zaczepu kulowego F-299/1 należy uzyskać wpis w dowodzie rejestracyjnym pojazdu.

UWAGA: Sprawdzać połączenia śrubowe po przejechaniu 1000 km. Kulę zawsze utrzymywać w czystości i smarować smarem stałym. Stosować osłonę kuli. Wszystkie uszkodzenia mechaniczne zaczepu kulowego F-299/1 wykluczają dalszą jego eksploatację. Uszkodzony zaczep **nie może być naprawiany**. W przypadku nie przestrzegania opisanego sposobu montażu lub niewłaściwego jego użytkowania producent **nie ponosi odpowiedzialności** za powstałe szkody.

UWAGA:

Cena zaczepu kulowego nie obejmuje wiązki elektrycznej.

Nr kat. F-299/1

- Find two existing holes in the right chassis frame member (the holes without the factory-made distance sleeves), next drill them from the external side of the chassis side member under distance sleeves 17,3/ 12,5x58 (4) using drill size 17,5 (only through one wall).
- Insert distance sleeves 17,3/ 12,5x58 (4) to the drilled holes, put towbar mainframe (1) to inside of the chassis side members and attach all three holes using bolts M12x90 (7) with special washers 40/ 12,5x3 (5), round washers 13,0 (11), spring washers 12,2 (9) and nuts M12 (13).
- Attach towbar mainframe (1) to the left chassis side member using existing bolts.
- Tighten electrical socket plate (3) to the towbar mainframe (1) using bolt M12x30 (6) with round washer 13,0 (11), spring washer 12,2 (9) and nuts M12 (13).
- Attach tow ball (2) to towbar mainframe (1) using bolts M16x50 (8) with round washers 17,0 (12), spring washers 16,3 (10) and nuts M16 (14).

FORD Transit (Box Van-extended) - Fig. 2

- Unscrew two existing bolts in the left chassis side member.
- Find two existing holes in the right chassis side member, next drill them from the external side of the chassis side member under distance sleeves 17,3/ 12,5x58 (4) using drill 17,5 (through one wall only).
- Insert distance sleeves 17,3/ 12,5x58 (4) into the drilled holes, put towbar mainframe (1) to inside of the chassis side members and attach using bolts M12x90 (7) and existing bolts with special washers 40/ 12,5x3 (5), round washers 13,0 (11), spring washers 12,2 (9) and nuts M12 (13).
- Drill the chassis frame members using drill 12,5 through existing holes in the side arms of towbar mainframe (1), next drill holes from the external side to size 17,5 under distance sleeves 17,3/ 12,5x58 (4) - (but only through one wall).
- Insert distance sleeves 17,3/ 12,5x58 (4) in previously drilled holes and attach using bolts M12x90 (7) with special washers 40/ 12,5x3 (5), round washer 13,0 (11), spring washer 12,2 (9) and nuts M12 (13).
- Tighten electrical socket (3) to the towbar mainframe (1) using bolt M12x30 (6) with round washer 13,0 (11), spring washer 12,2 (9) and nut M12 (13).
- Attach tow ball (2) to towbar mainframe (1) using bolts M16x50 (8) with round washers 17,0 (12), spring washers 16,3 (10) and nuts M16 (14).

Attention:

The elements which will not be use by installation of the tow bar (Fig.1): distance sleeves 17,3/ 12,5x58 (4) - 1 pc., special washers 40/ 12,5x3 (5) - 3 pcs., Bolt M12x90 (7) - 1 pc., spring washer 12,2 (9) - 1 pc., flat washer 13,0 (11) - 1 pc. and nut M12 (13) - 1 pc.

Obeying this instruction assures correct montage and the F-299/1 tow bar operating.

After assembling of the tow bar F-299/1 you have to get entry in cars registration book.

CAUTION:

Check if all bolts and nuts are correctly tightened after 1000km. Keep tow ball clean, grease and cased. All mechanical damages of tow bar excludes its further exploitation. Damaged ball hook **cannot be repaired**. In case of braking the rules of montage or improper usage manufacturer **do not take responsibility** for arised damages.

NOTE:

Bunch of wires is not included (in total price).

Cat. No. F-299/1



Montage und Gebrauchsanleitung für die Anhängerkupplung: Ford Transit (Pritsche) (Radabstand 4 Meter) / Ford Transit (Pritsche) (verlängerter Rahmen) (04/2000-05/2014)



Verwendungsbereich

Vor der Montage einer Anhängerkupplung überprüfen Sie bitte in der Montageanleitung und im Fahrzeugschein, dass der Wagen zum Anhänger geeignet ist.

Die Anhängerkupplung **F-299/1** ist für das Ziehen eines Anhängers bestimmt. Die Anhängerkupplung besitzt das Prüfzeichen **E20**.

Vorbedingungen für die Montage der Anhängerkupplung

Die Anhängerkupplung **F-299/1** darf nur an Fahrzeugen montiert und genutzt werden, deren Karosserie in einem einwandfreien technischen Zustand ist. Die Anhängerkupplung darf nur entsprechend der folgenden Anleitungen montiert und genutzt werden.

Alle Schrauben und Muttern entsprechend dem in der folgenden Tabelle angegebenen Drehmoment (Mo) anziehen (das Drehmoment bezieht sich jeweils auf Schrauben der Festigkeitsklasse 8.8):

M6	-	10	(Nm)	M12	-	85	(Nm)
M8	-	25	(Nm)	M14	-	135	(Nm)
M10	-	50	(Nm)	M16	-	200	(Nm)

Nutzungsbedingungen

Die Anhängerkupplung **F-299/1** besitzt ein Typenschild, das die Parameter für eine ordnungsgemäße und sichere Belastung der Kupplung angibt:

Typ: F-299/1 A50-X	Katalognummer von der Anhängerkupplung Kupplungsklasse
E20 55R-026235	Die Homologationsnummer der Anhängerkupplung
D = 14,7 kN	D-Wert
S = 120 kg	Stützlast

Der D-Wert wird nach folgender Formel berechnet:

$$D = g \times \frac{T \times R}{T + R} \text{ kN}$$

T-zulässiges Gesamtgewicht des Zugfahrzeugs (oder auch eines Schleppzuges) in Tonnen; einschließlich, falls gegeben, der senkrechten Achslast des Anhängers auf die Zentralachse

R- zulässiges Gesamtgewicht eines PKW-Anhängers mit einer in der Senkrechten beweglichen Deichsel oder eines Aufliegers (in Tonnen)

g- Erdbeschleunigung (9,81 m/s²).

Während der Nutzung sind die einzelnen Kupplungsteile in einem einwandfreien technischen Zustand zu halten und vor Korrosion zu schützen. Während des Schleppvorgangs ist der Anhänger zusätzlich mit einem Seil oder einer Kette von entsprechender Stärke mit dem Zugfahrzeug zu verbinden. Während der Nutzung der Anhängerkupplung sind von Zeit zu Zeit die Verschraubungen zu überprüfen und gegebenenfalls nachzuziehen.

Montageanleitung:

Die Anhängerkupplung **F-299/1** besteht aus :

1. Gestell	- 1 Stück	8. Schraube M16x50	- 2 Stück
2. Kupplungskugel	- 1 Stück	9. Federring Ø12,2	- 5 Stück
3. Steckdosenhalterung	- 1 Stück	10. Federring Ø16,3	- 2 Stück
4. Distanzhülse Ø17,3/Ø12,5x58	- 4 Stück	11. Unterlegscheibe Ø13,0	- 5 Stück
5. Spezielle Unterlegscheibe Ø40/Ø12,5x3	- 6 Stück	12. Unterlegscheibe Ø17,0	- 2 Stück
6. Schraube M12x30	- 1 Stück	13. Mutter M12	- 5 Stück
7. Schraube M12x90	- 4 Stück	14. Mutter M16	- 2 Stück

Um die Anhängerkupplung F-299/1 richtig zu montieren ist folgende Beschreibung einzuhalten:

Ford Transit (Pritsche) (Radabstand 4 Meter) Muster 1.

- Auf dem linken Längsträger drei vorhandenen Schrauben abschrauben.
- Auf dem rechten Längsträger zwei vorhandenen Öffnungen (ohne vom Werk aus vorbereiteten Hülsen) finden und sie von außen des Längsträgers für die Distanzhülsen Ø17,3/Ø12,5x58 (4) mit einem Bohrer Ø17,5 nur durch eine Wand ausbohren.
- In die ausgebohrten Öffnungen die Distanzhülsen Ø17,3/Ø12,5x58 (4) stecken, das Gestell (1) in die Längsträger schieben und alle drei Öffnungen mit den Schrauben M12x90 (7), den speziellen Unterlegscheiben Ø40/Ø12,5x3 (5), den Unterlegscheiben Ø13,0 (11), den Federringen Ø12,2 (9) und den Muttern M12 (13) verschrauben.
- An den linken Längsträger das Gestell (1) mit den ab Werk vorhandenen Schrauben anschrauben.
- An das Gestell (1) die Steckdosenhalterung (3), mit der Schraube M12x30 (6), der Unterlegscheibe Ø13,0 (11), dem Federring Ø12,2 (9) und der Mutter M12 (13) anschrauben.
- An das Gestell (1) die Kupplungskugel (2), mit den Schrauben M16x50 (8), den Unterlegscheiben Ø17,0 (12), den Federringen Ø16,3 (10) und den Muttern M16 (14) anschrauben.

Ford Transit (Pritsche) (verlängerter Rahmen) Muster 2.

- Auf dem linken Längsträger, zwei vorhandenen Schrauben abschrauben.
- Auf dem rechten Längsträger, zwei vorhandenen Öffnungen finden und sie von außen des Längsträgers für die Distanzhülsen Ø17,3/Ø12,5x58 (4) mit einem Bohrer Ø17,5 nur durch eine Wand ausbohren.
- In die ausgebohrten Öffnungen die Distanzhülsen Ø17,3/Ø12,5x58 (4) stecken, das Gestell (1) in die Längsträger schieben und mit den Schrauben M12x90 (7), den vorhandenen Schrauben mit den speziellen Unterlegscheiben Ø40/Ø12,5x3 (5), den Unterlegscheiben Ø13,0 (11), den Federringen Ø12,2 (9) und den Muttern M12 (13) verschrauben.
- Durch die restlichen Öffnungen in den Stützen des Gestells (1), die Längsträger mit einem Bohrer Ø12,5 durchbohren, dann sie von außen mit dem Bohrer Ø17,5 für die Distanzhülsen Ø17,3/Ø12,5x58 (4)-nur durch eine Wand ausbohren.
- In die ausgebohrten Öffnungen die Distanzhülsen Ø17,3/Ø12,5x58 (4) stecken und mit den Schrauben M12x90 (7), den speziellen Unterlegscheiben Ø40/Ø12,5x3 (5), den Unterlegscheiben Ø13,0 (11), den Federringen Ø12,2 (9) und den Muttern M12 (13) verschrauben.
- An das Gestell (1) die Steckdosenhalterung (3), mit der Schraube M12x30 (6), der Unterlegscheibe Ø13,0 (11), dem Federring Ø12,2 (9) und der Mutter M12 (13) anschrauben.
- An das Gestell (1) die Kupplungskugel (2), mit den Schrauben M16x50 (8), den Unterlegscheiben Ø17,0 (12), den Federringen Ø16,3 (10) und den Muttern M16 (14) anschrauben.

Achtung:

Bei der Montage der Anhängerkupplung (Zchg. 1) bleiben folgende Elemente ungenutzt: Distanzhülsen Ø17,3/Ø12,5x58 (4) - 1 St., spezielle Unterlegscheiben Ø40/Ø12,5x3 (5) - 3 St., Schraube M12x90 (7) - 1 St., Federring Ø12,2 (9) - 1 St., Unterlegscheibe Ø13,0 (11) - 1 St. und Mutter M12 (13) - 1 St.

**Die Einhaltung vorliegender Gebrauchsanleitung versichert richtige Montage
Und Nutzung der Anhängerkupplung F-299/1.**

Montage der Anhängerkupplung **F-299/1** soll ins Fahrzeugschein eingetragen werden.

Achtung: Nach 1000 km sind die Schraubverbindungen nachzuprüfen. Die Kugel ist sauber einzuhalten und mit Schmierfett einzuschmieren. Eine Kugelschutz ist zu verwenden.

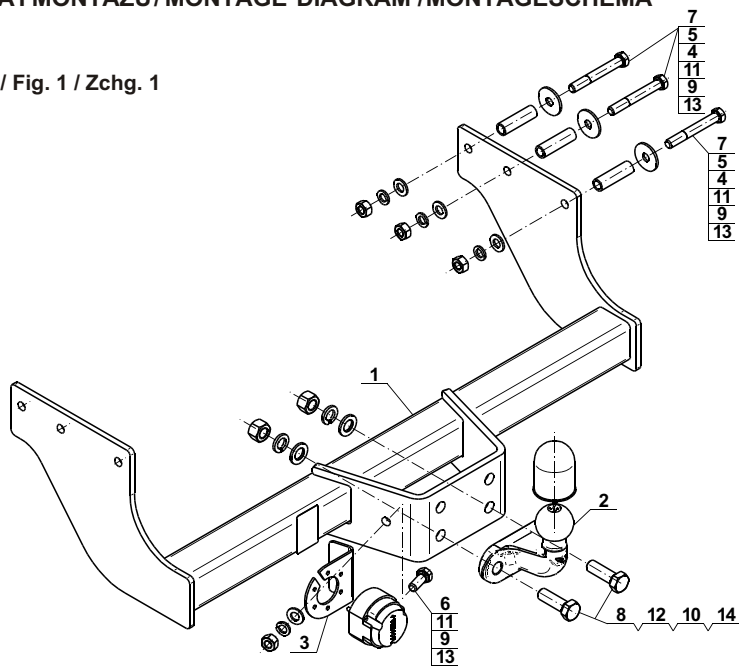
Alle mechanischen Beschädigungen der Anhängerkupplung **F-299/1** schließen weitere Nutzung aus. Die beschädigte Anhängerkupplung ist nicht reparierbar. Sollte die Art der Montage nicht eingehalten oder falsch genutzt werden, übernimmt der Hersteller keine Verantwortung für entstandenen Schaden.

Montageschema:

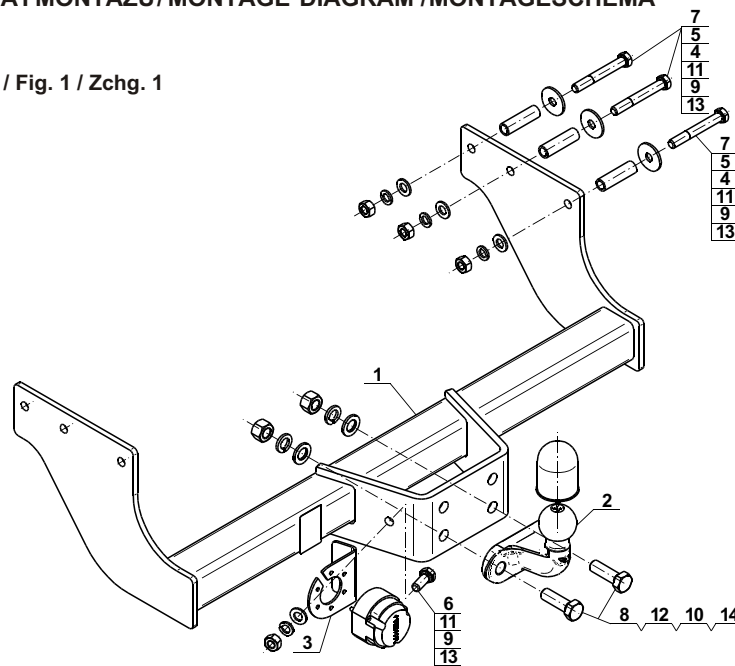
Achtung: Im Preis der Anhängerkupplung ist kein Elektrosatz enthalten.

Die Anhängerkupplung muss nicht beim TÜV vorgeführt werden, da diese mit dem Zeichen E20 ausgezeichnet ist, es sei denn, dass aktuelle Vorschriften es anders bestimmen. Diese Montageanleitung dient als ABE und muss mit den Fahrzeugpapieren mitgeführt werden.

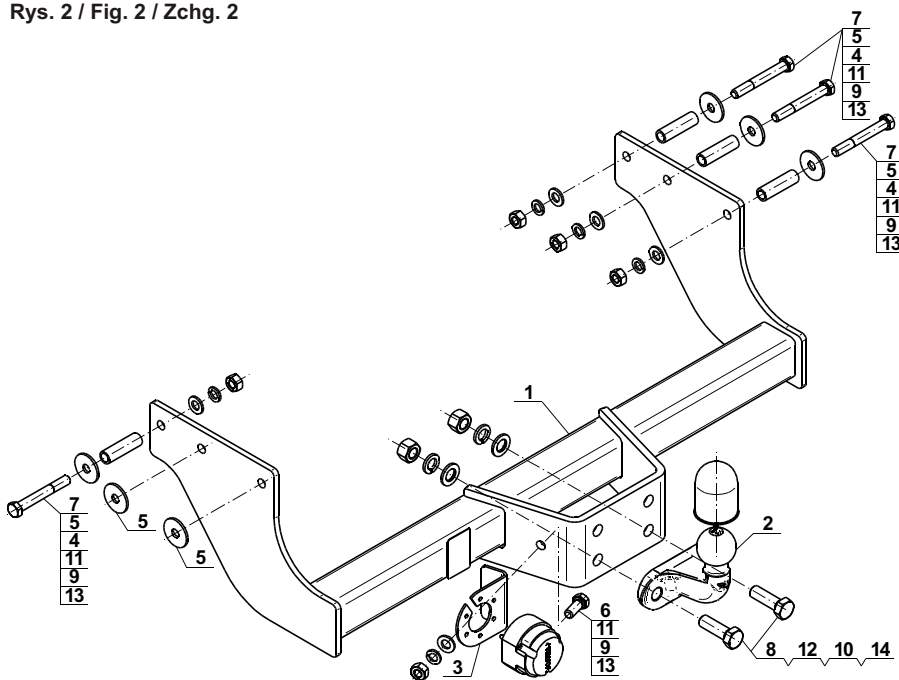
Rys. 1 / Fig. 1 / Zchg. 1



Rys. 1 / Fig. 1 / Zchg. 1



Rys. 2 / Fig. 2 / Zchg. 2



Rys. 2 / Fig. 2 / Zchg. 2

