

## 5 ПОДКЛЮЧЕНИЕ ЭЛЕКТРООБОРУДОВАНИЯ

Работы по подключению электрооборудования ТСУ к бортовой сети автомобиля должны производиться в условиях специализированной мастерской.

- отключить аккумуляторную батарею;
- подключить провода к клеммам розетки и закрепить розетку на подрозетнике с помощью винтов и гаек М5 или с помощью саморезов;
- подключить провода от клемм розетки к бортовой сети автомобиля в соответствии со схемой рис. 2 с помощью разветвителей проводов;
- проверить на автомобиле действие световых сигналов.

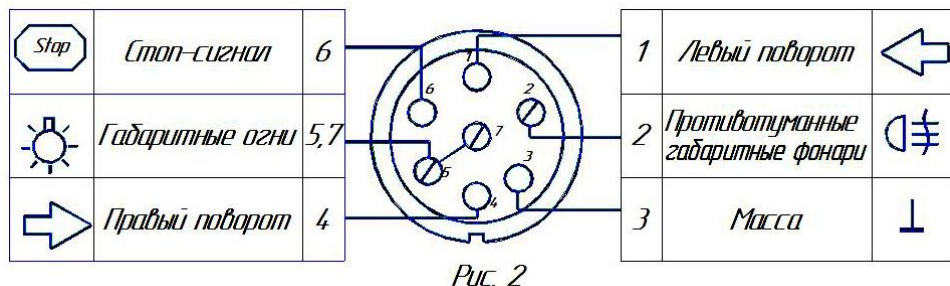


Схема подключения электрооборудования

## 6 ГАРАНТИИ ИЗГОТОВИТЕЛЯ

Гарантийный срок эксплуатации ТСУ составляет 18 месяцев со дня продажи его магазином. Претензии по качеству ТСУ принимаются в течение срока гарантии при условии эксплуатации в соответствии с настоящим руководством по месту нахождения предприятия изготовителя.

## СВИДЕТЕЛЬСТВО О ПРИЕМКЕ

Тягово-сцепное устройство полностью укомплектовано, соответствует ТУ 4591-002-23512563-2004 и признано годным к эксплуатации.

ДАТА ВЫПУСКА \_\_\_\_\_

ДАТА ПРОДАЖИ \_\_\_\_\_

ШТАМП ОТК \_\_\_\_\_

ШТАМП МАГАЗИНА \_\_\_\_\_



**РОССИЯ ООО «AvtoS»**  
**140400, Московская область, г. Коломна,**  
**улица Озерское шоссе, дом 55**  
**ИНН 5022020095**  
**Тел. +7(496)616-92-67**  
**Факс +7(496)616-91-17**

**ТЯГОВО-СЦЕПНОЕ УСТРОЙСТВО**  
**ДЛЯ АВТОМОБИЛЕЙ**

<b>ВАЗ 2108, 2109</b>	<b>Код VAZ-17</b>
<b>ВАЗ 2113, 2114</b>	<b>Код VAZ-13</b>
<b>ВАЗ 21099</b>	<b>Код VAZ-59</b>
<b>ВАЗ 2115</b>	<b>Код VAZ-12</b>

**Руководство по монтажу и эксплуатации**

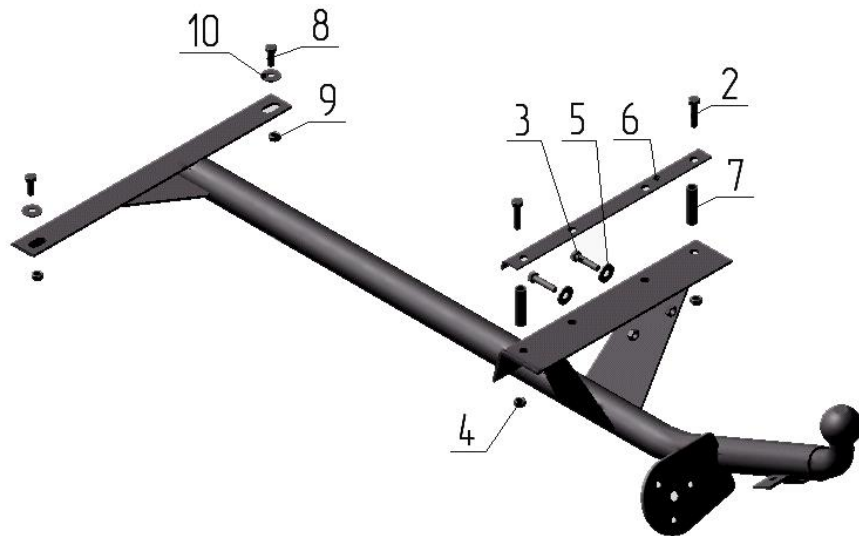


Рисунок 1.

## ВНИМАНИЮ ПОКУПАТЕЛЯ

При покупке необходимо проверить комплектность. В руководстве должна быть указана дата продажи и поставлен штамп магазина. Необходимо сохранять руководство в течение всего гарантийного срока эксплуатации устройства.

## ВВЕДЕНИЕ

Устройство тягово-сцепное (ТСУ) предназначено для шарнирной сцепки автомобиля с буксирным прицепом. Для обеспечения сцепки автомобиля с прицепами различных марок присоединительные элементы ТСУ стандартизированы в соответствии с ГОСТ Р 53815-2010. Изготовитель постоянно совершенствует ТСУ, поэтому некоторые конструктивные изменения могут быть не отражены в настоящем руководстве.

## 1 ТРЕБОВАНИЯ БЕЗОПАСНОСТИ И ПРЕДУПРЕЖДЕНИЯ

- 1.1 Не допускается буксировка прицепа полной массой более 800 кг, скорость автопоезда не должна превышать 90 км/час.
- 1.2 Вертикальная статическая нагрузка на сцепной шар не более 50 кг.
- 1.3 Работу по монтажу ТСУ рекомендуется проводить в условиях СТО.
- 1.4 При каждом ТО необходимо производить подтяжку резьбовых соединений.

**1.5 Изготовитель не несет ответственности за безопасность и надежность работы ТСУ при изменении потребителем его конструкции и при нарушении правил его эксплуатации.**

## 2 ТЕХНИЧЕСКИЕ ХАРАКТЕРИСТИКИ

Тип шарнирного соединения	- шаровой
Диаметр сцепного шара	- 50 мм
Вертикальная нагрузка на шар, не более	- 50 кг
Полная масса буксируемого прицепа, не более	- 800 кг
Масса ТСУ, не более	- 8 кг

## 3 КОМПЛЕКТ ПОСТАВКИ

1. ТСУ в сборе	- 1 шт.
2. Болт М8х60	- 2 шт.
3. Болт М8х35	- 2 шт.
4. Гайка М8	- 4 шт.
5. Шайба Ø 8	- 2 шт.
6. Планка	- 1 шт.
7. Втулка Ø14х28	- 2 шт.
8. Болт М10х35	- 2 шт.
9. Гайка М10	- 2 шт.
10. Шайба Ø 10	- 2 шт.
11. Руководство	- 1 шт.
12. Сертификат	- 1 шт.

## 4 УСТАНОВКА ТСУ НА АВТОМОБИЛЬ

Автомобиль оборудуется ТСУ в следующем порядке:

- установить автомобиль на подъемник, эстакаду или смотровую яму, приняв все необходимые меры обеспечения безопасности выполняемых работ;
- вынуть 2 резиновые заглушки из технологических отв. в днище а/м;
- расположить ТСУ строго симметрично продольной оси автомобиля и прикрепить ТСУ к днищу болтами поз. 8 через технологические отв.;
- по двум крайним отв. в центральной кронштейне просверлить 2 отв. Ø 9 мм в днище автомобиля и установить болты поз. 2 через втулки поз. 7;
- для установки болтов поз.3 просверлить 2 отв. Ø 9 мм в днище, используя имеющиеся отв. в кронштейне;
- закрепить ТСУ на автомобиле с помощью крепежных элементов, указанных на рисунке 1;
- произвести окончательную сборку ТСУ и затяжку гаек с моментом 30 - 35 Н м;
- сцепной шар ТСУ покрыть слоем консистентной смазки типа ЛИТОЛ.