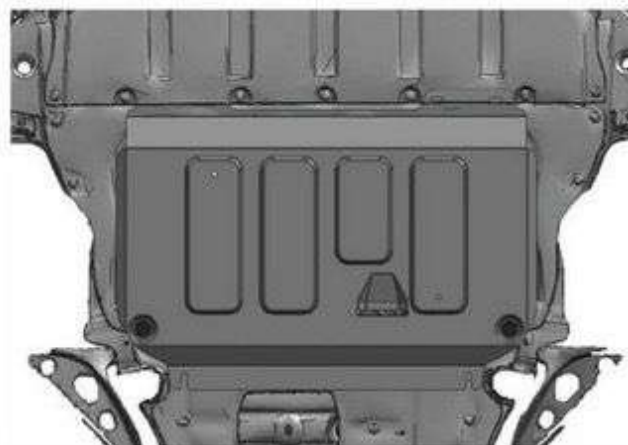
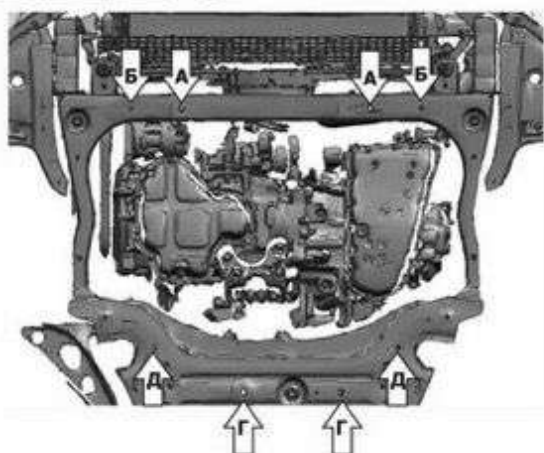
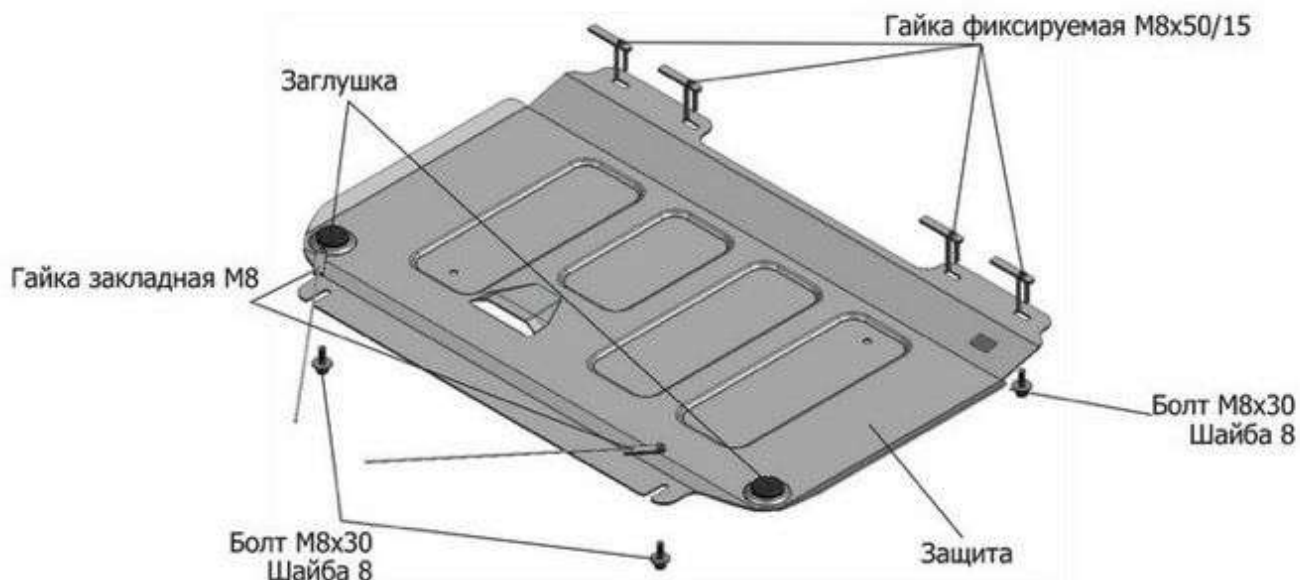


МАРКА	МОДЕЛЬ	ГОД ВЫПУСКА	ОБЪЕМ ДВИГАТЕЛЯ	ТИП КПП	ТИП ПРИВОДА
Infiniti	Qx50	2018-	2.0	АКПП	ПОЛНЫЙ



Инструкция по установке:

1. Снять штатные пыльники.
2. Установить две гайки фиксируемые М8х50/15 в отверстия (А) и две гайки фиксируемые М8х50/15 через отверстия (В) в отверстия (Б).
3. Установить гайки закладные М8 над отверстиями (Д) через отверстия (Г).
4. Просверлить в пыльнике картера отверстия, соответствующие отверстиям (А), (Б), (Д).
5. Надеть штатный пыльник картера.
6. Вкрутить к гайкам закладным М8 болты М8х30 на 2-3 оборота.
7. Установить защиту: заднюю часть завести на установленные болты М8х30, переднюю часть закрепить к гайкам фиксируемым М8х50/15 болтами М8х30.
8. Затянуть болты с необходимым усилием.
9. Надеть штатный пыльник радиатора.

Состав изделия:

Наименование	Кол-во	Момент затяжки
Болт М8х30	6 шт.	24,0 Нм
Шайба 8	6 шт.	
Гайка фиксируемая М8х50/15	4 шт.	
Гайка закладная М8	2 шт.	
Защита	1 шт.	
Заглушка	2 шт.	