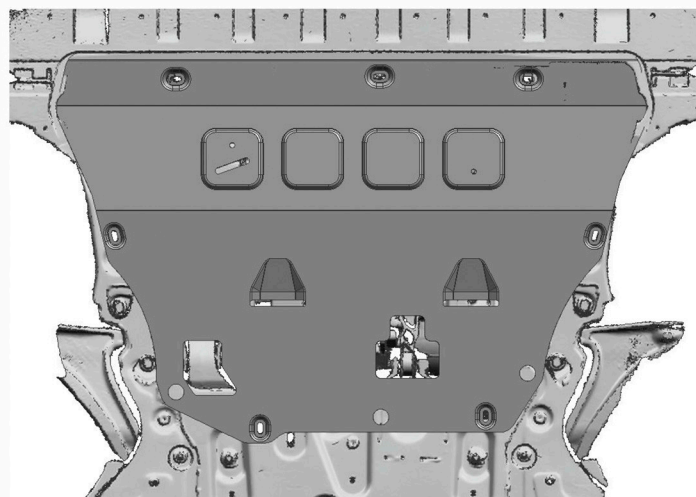
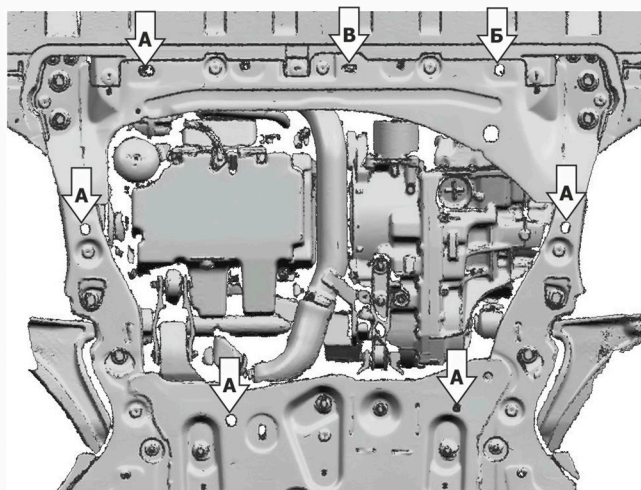
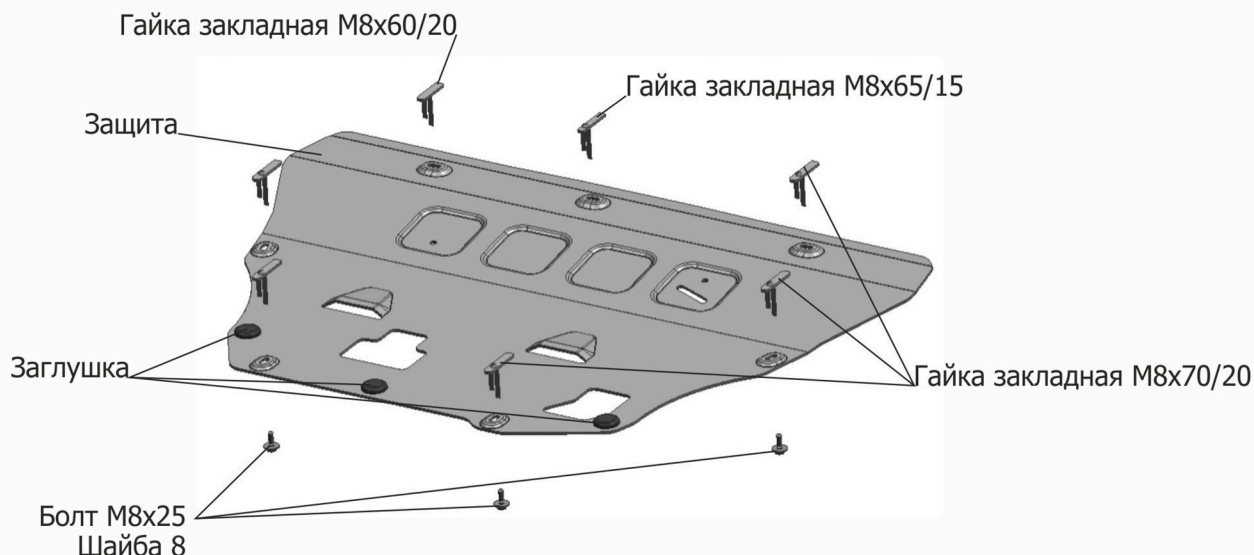


МАРКА	МОДЕЛЬ	ГОД ВЫПУСКА	ОБЪЕМ ДВИГАТЕЛЯ	ТИП КПП	ТИП ПРИВОДА
Volvo	XC90	2015-	2.0 (D5; T6)	АКПП	ПОЛНЫЙ
Volvo	V90 Cross Country	2017-	2.0 (D4)	АКПП	ПОЛНЫЙ
Volvo	S90	2016-	2.0 (T5)	АКПП	ПОЛНЫЙ
Volvo	XC60	2017-	2.0d	АКПП	ПОЛНЫЙ



Инструкция по установке:

1. Снять штатный пыльник.
2. Установить гайки закладные M8x70/20 над отверстиями (А).
3. Установить гайку закладную M8x60/20 над отверстием (Б).
4. Установить гайки закладные M8x65/15 над отверстием (В).
5. Закрепить защиту к установленным гайкам закладным болтами M8x25.
6. Затянуть болты с необходимым усилием, использование пневмоинструмента запрещено.

Состав изделия:

Наименование	Кол-во	Момент затяжки
Болт M8x25	7 шт	24.0 Нм
Гайка закладная M8x65/15	1 шт	
Гайка закладная M8x60/20	1 шт	
Гайка закладная M8x70/20	5 шт	
Шайба 8	7 шт	
Защита	1 шт	
Заглушка	3 шт	

Производитель вправе вносить изменения в конструкцию защиты.

Техническая поддержка: supp@rivalauto.com