

SHERIFF

УСТАНОВКА ЗАЩИТЫ КАРТЕРА

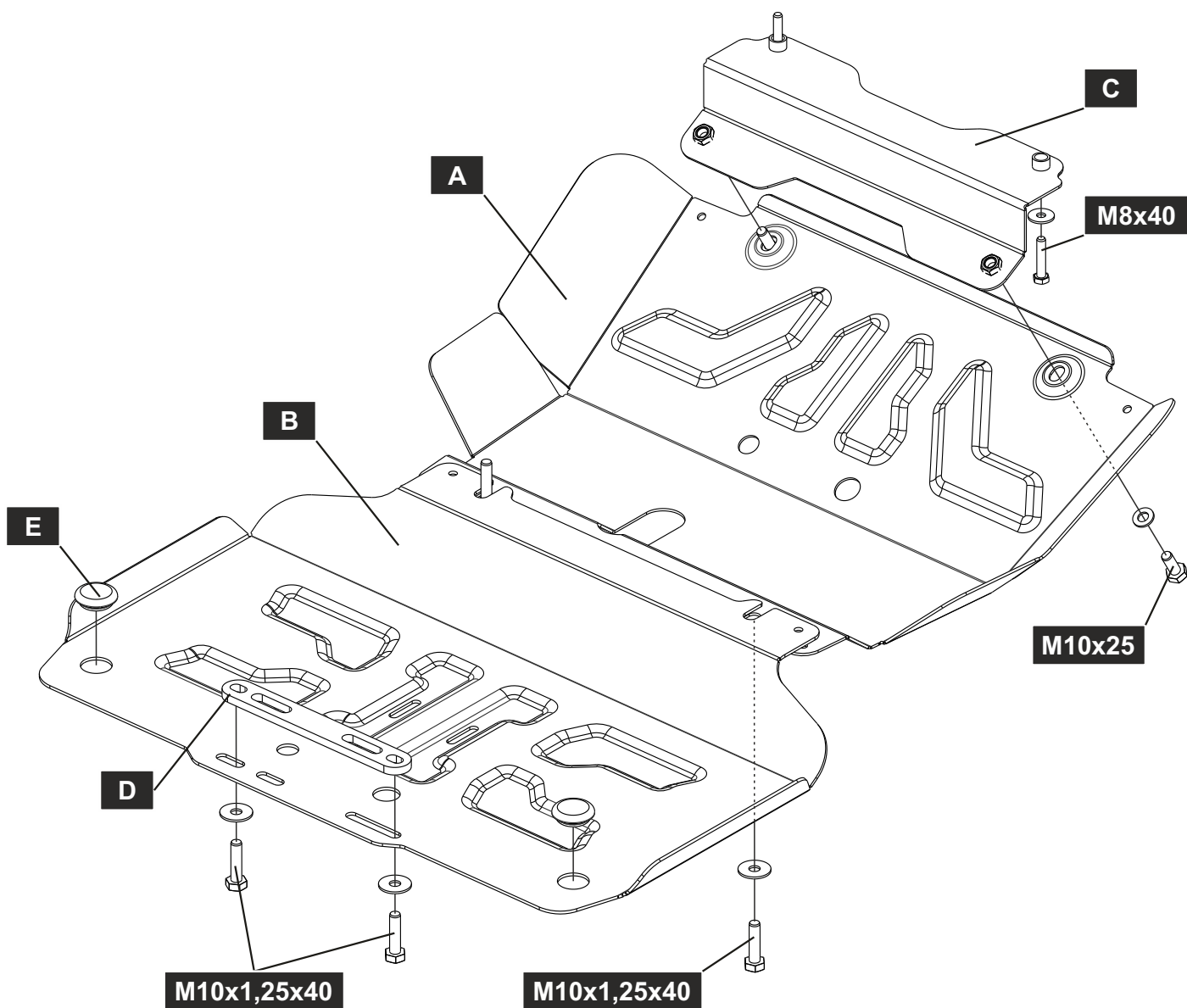


APT. 6578
HAVAL H5

2,0/2,0D AT FRONTWD, 2024-

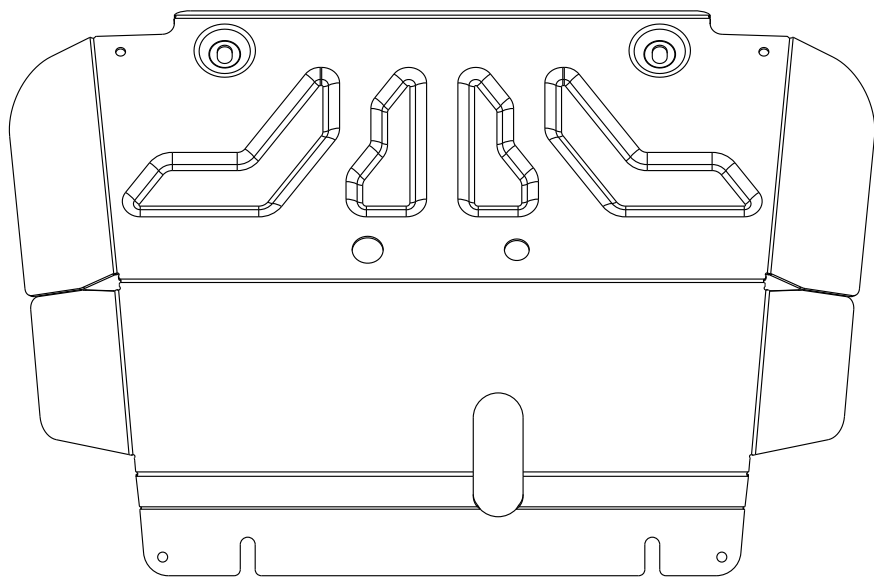
ВНЕШНИЙ КОНТРОЛЬ

APT. 6578



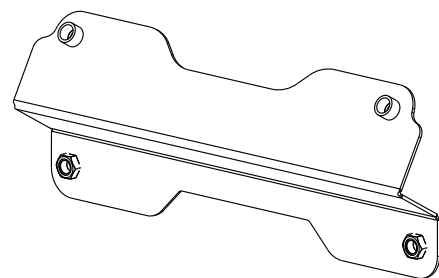
| | | | | | |
|----------------|--------|---------|---------|----------|----------|
| Диаметр резьбы | M6x1.0 | M8x1.25 | M10x1.5 | M12x1.25 | M16x2 |
| Момент затяжки | 9.8 Нм | 24.0 Нм | 47.0 Нм | 81.0 Нм | 157.0 Нм |

СПИСОК ДЕТАЛЕЙ:



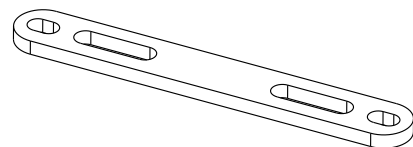
A

1 шт.



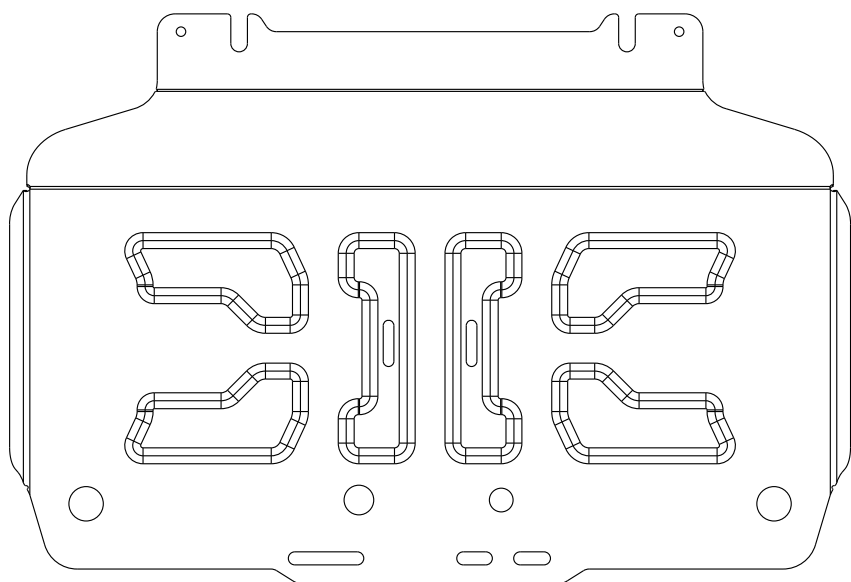
C

1 шт.



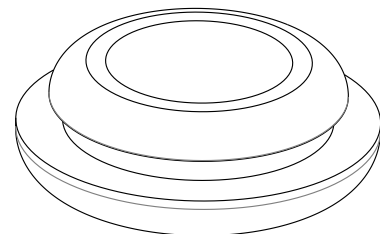
D

1 шт.



B

1 шт.



E

2 шт.

Болты / Bolts

M8x40 - 2 шт.

M10x25 - 2 шт.

M10x1,25x40 - 4 шт.

Гайки / Nuts

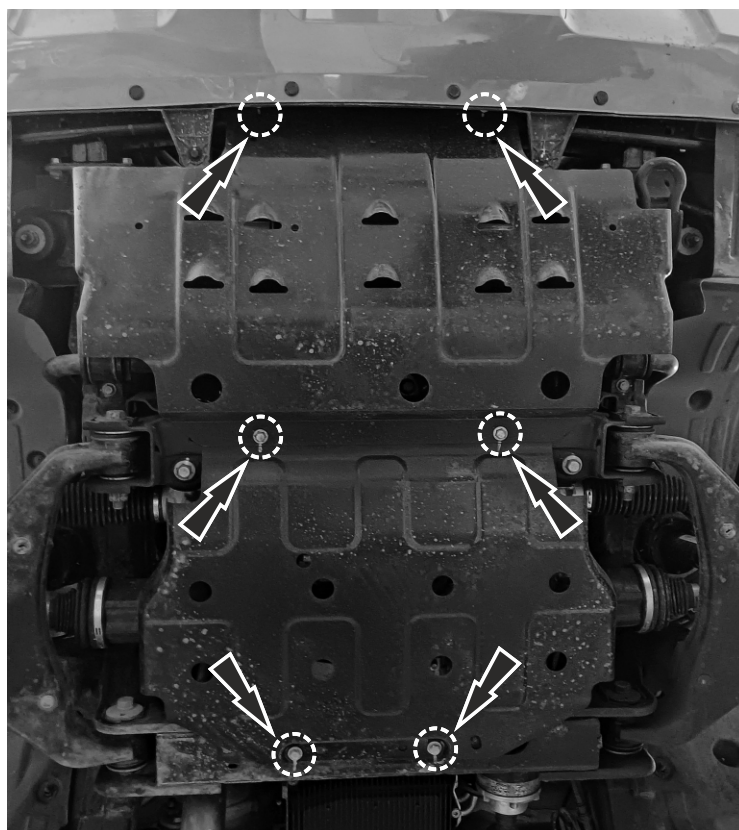
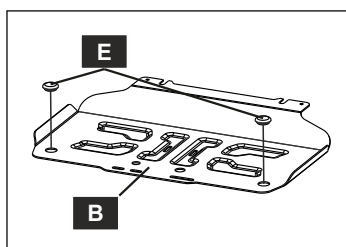
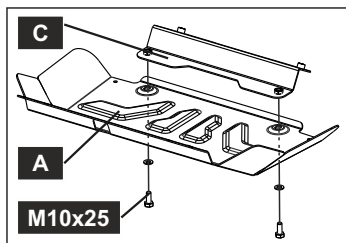
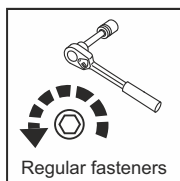
Шайбы / Washers

10 Нормальная - 2 шт.

8 Увеличенная - 2 шт.

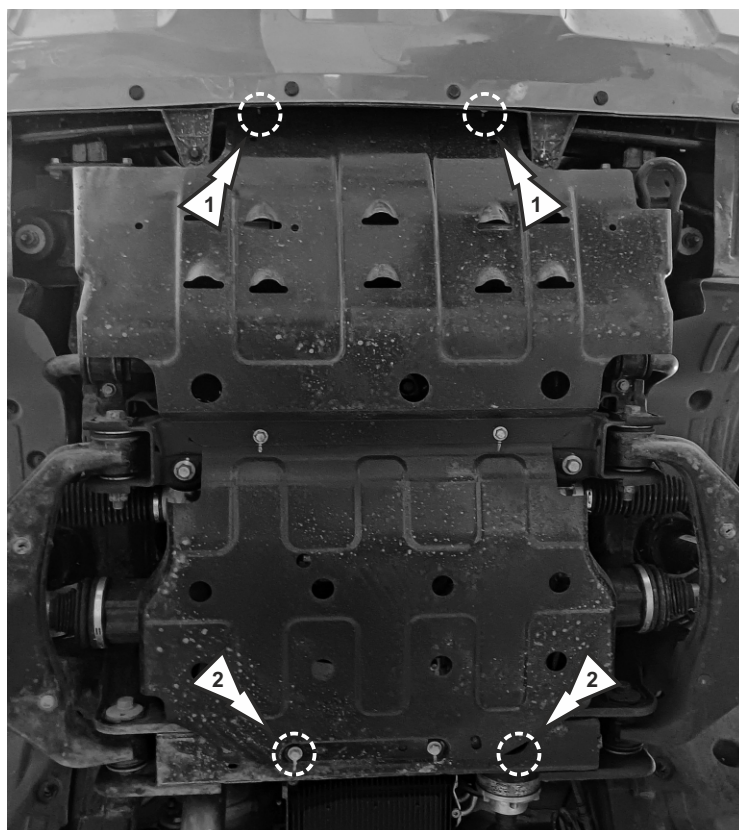
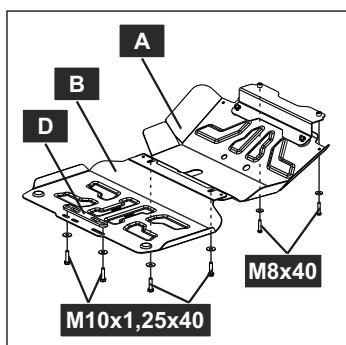
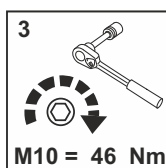
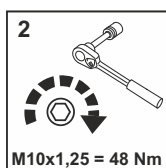
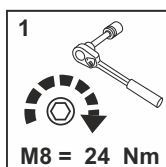
10 Увеличенная - 4 шт.

1



Снять штатную защиту, крепёж не потребуется.
Закрепить кронштейн «С» на поддоне «А».
Установить амортизаторы «Е» на поддон «В».

2



Используя проставку «D», установить оба поддона, используя крепёжные точки штатной защиты и указанные метизы. Затянуть крепёж.

Защита моторного отсека и элементов трансмиссии разработана и изготовлена ООО "Металлопродукция", соответствует требованиям ТУ 4591-001-25888788-2006. Конструкция защищена авторскими свидетельствами на полезную модель №89059, 15980, 15981, 15982, 15983. Запатентовано в России.

УСТАНОВКА:

Защита моторного отсека и элементов трансмиссии разрабатывается индивидуально на каждый автомобиль. Она должна устанавливаться в соответствии с инструкцией изготовителя специализированным дилером или на сертифицированных СТО. Защита крепится к штатным отверстиям силовых элементов кузова. При правильной установке защита не должна касаться узлов и агрегатов автомобиля.

УСЛОВИЯ ЭКСПЛУАТАЦИИ:

Защита моторного отсека и элементов трансмиссии предназначена для эксплуатации в условиях предусмотренных производителем автомобиля. При эксплуатации должны быть исключены случаи наезда на крупные препятствия и предметы при движении автомобиля на скорости. В случае наезда на препятствие необходимо убедиться в отсутствии повреждений узлов и агрегатов автомобиля и пригодности дальнейшей эксплуатации защиты на специализированной СТО.

ГАРАНТИЯ:

Гарантийный срок эксплуатации - 24 месяца.

УСЛОВИЯ ПРЕДОСТАВЛЕНИЯ ГАРАНТИИ:

Защита установлена на автомобиль, с не поврежденными силовыми элементами кузова и конструкции (автомобиль, который не участвовал в ДТП);
Отсутствуют механические повреждения защиты, полученные в результате наезда на препятствие;
Соблюдены все требования инструкции по установке защиты;
Отсутствуют механические повреждения порошкового покрытия.
Производитель не несет ответственности за любой ущерб, причиненный автомобилю, жизни и здоровью людей, в случае нарушения условий установки и эксплуатации защиты. Производитель вправе вносить изменения в конструкцию защиты.

ОХРАНА ОКРУЖАЮЩЕЙ СРЕДЫ

Утилизируйте упаковку правильно. Рекомендуется сдавать ее на переработку. Не забывайте об охране окружающей среды.

