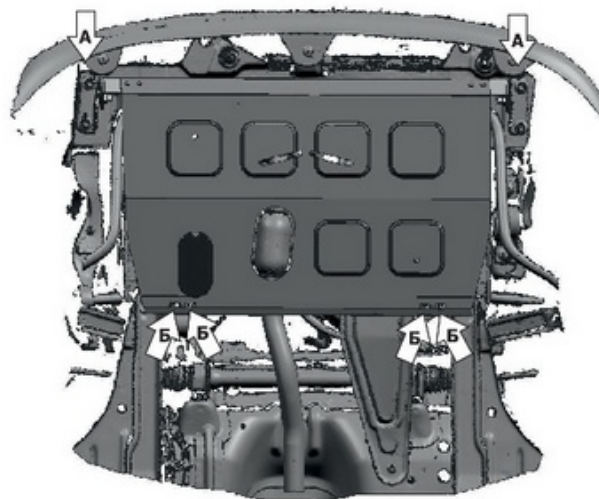
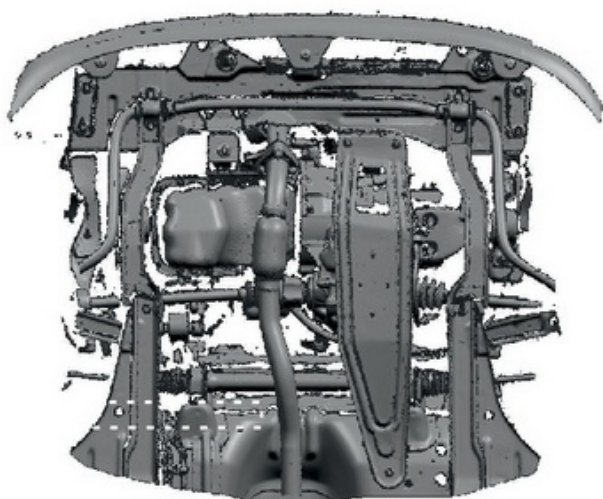
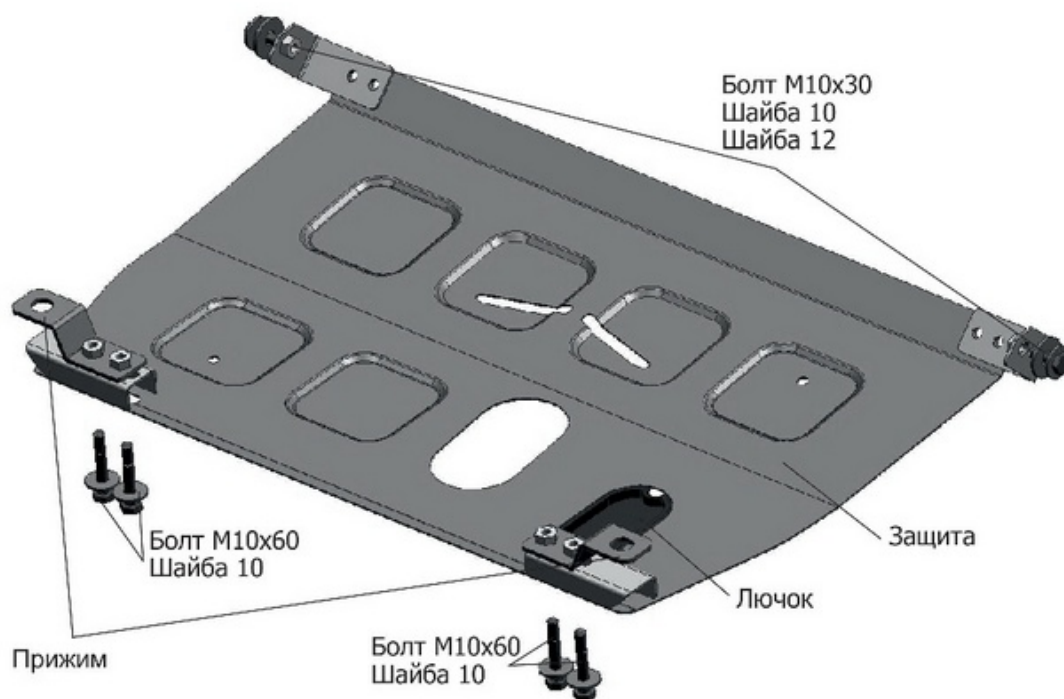


**ИНСТРУКЦИЯ ПО УСТАНОВКЕ
ЗАЩИТА КАРТЕРА И КПП**

111.01311.1

МАРКА	МОДЕЛЬ	ГОД ВЫПУСКА	ОБЪЕМ ДВИГАТЕЛЯ	ТИП КПП	ТИП ПРИВОДА
Daewoo Chery Ravon	Matiz QQ Matiz	2000-2016 2005-2009 2016-2017	0,8; 1,0 0,8; 1,1 0,8	МКПП; АКПП МКПП; АКПП МКПП	ПЕРЕДНИЙ ПЕРЕДНИЙ ПЕРЕДНИЙ



Инструкция по установке:

1. Снять штатную защиту двигателя.
2. Переднюю часть защиты закрепить к буксировочным проушинам болтами М10х30 и шайбами 10 и 12 (А).
3. Заднюю часть защиты крепить прижимами и болтами М10х60 к кузову автомобиля (Б).
4. Затянуть болты с необходимым усилием.
5. Замена масла возможна на автомобиле с объемом двигателя 0,8; 1,0 л.

Состав изделия:

Наименование	Кол-во	Момент затяжки
Болт М10х30	2 шт	47,0 Нм
Болт М10х60	4 шт	47,0 Нм
Защита	1 шт	
Лючок	1 шт	
Прижим	2 шт	
Шайба 10	6 шт	
Шайба 12	2 шт	

Производитель вправе вносить изменения в конструкцию защиты.
Техническая поддержка: supp@rivalauto.com