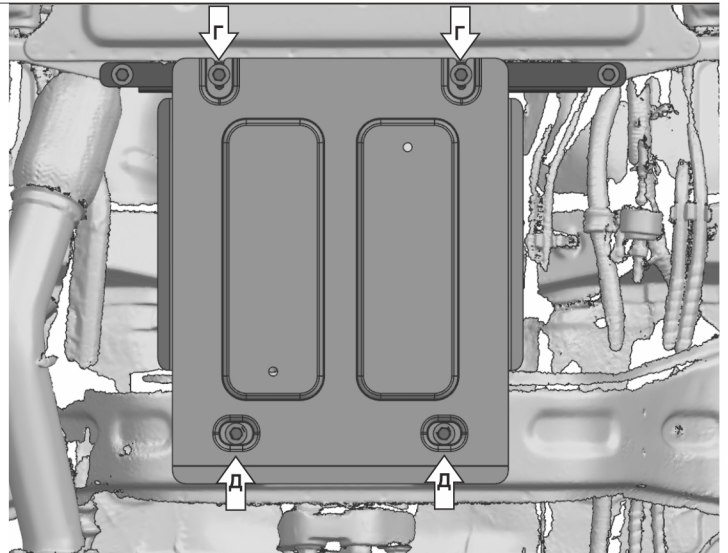
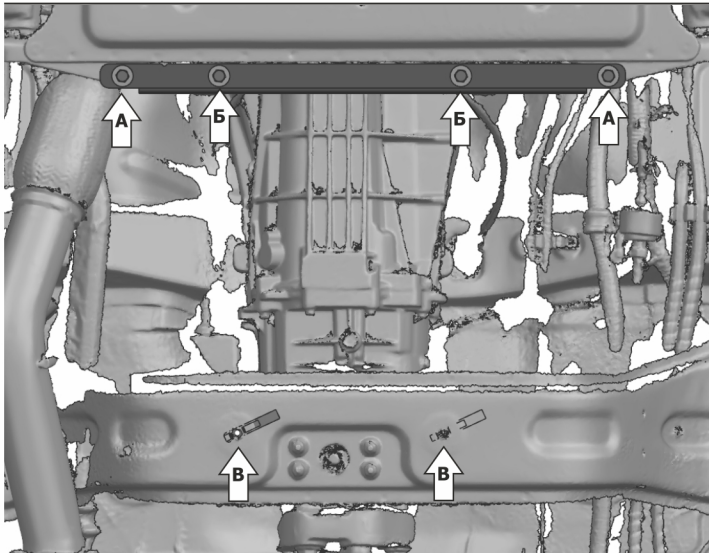
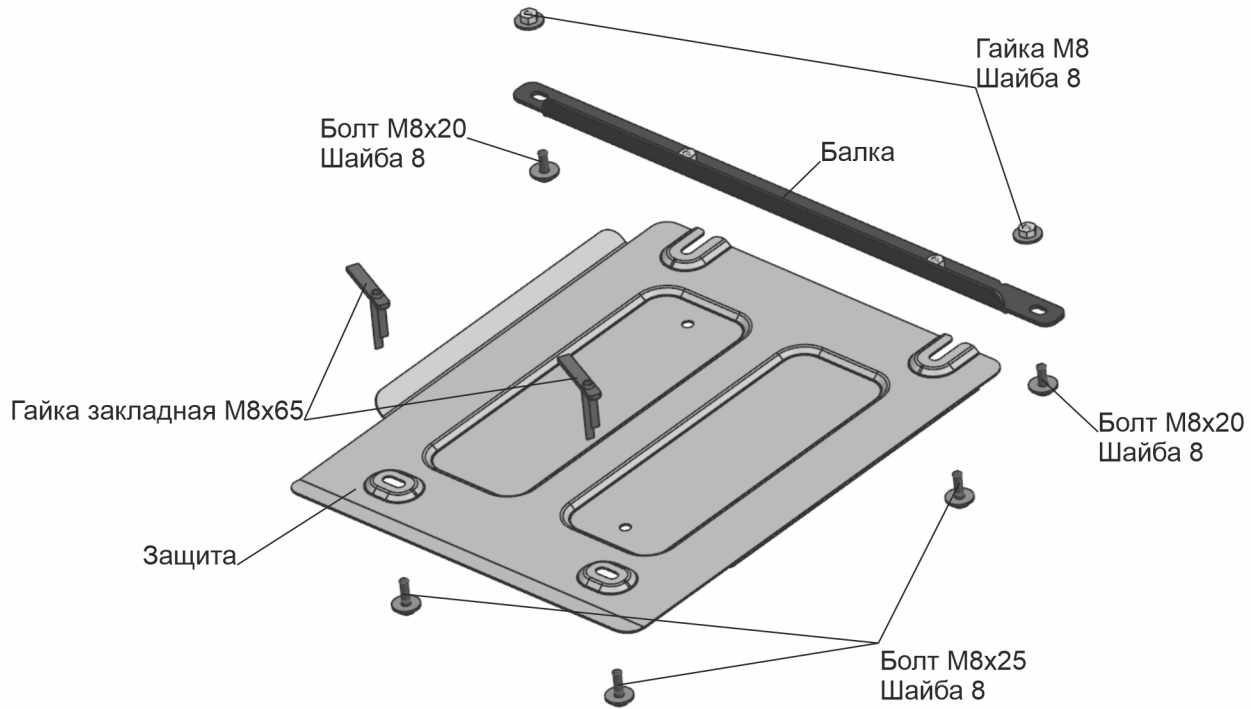


МАРКА	МОДЕЛЬ	ГОД ВЫПУСКА	ОБЪЕМ ДВИГАТЕЛЯ	ТИП КПП	ТИП ПРИВОДА
Sollers	Atlant	2022-	1.9D; 2.7D	МКПП	ЗАДНИЙ



Инструкция по установке:

1. Установить балку и закрепить при помощи болтов M8x20, шайб 8 и гаек M8 (А).
2. В балку вкрутить болты M8x25 с шайбами 8 на 2-3 оборота (Б).
3. Установить гайки закладные M8x65 в отверстия В и развести усики.
4. Установить защиту: переднюю часть завести на установленные болты M8x25 (Г), заднюю часть закрепить к закладным при помощи болтов M8x25 и шайб 8 (Д).
5. Затянуть все болты с необходимым усилием.

Состав изделия:

Наименование	Кол-во	Момент затяжки
Защита	1 шт.	
Балка	1 шт.	
Гайка закладная M8x65	2 шт.	
Болт M8x20	2 шт.	23 Нм
Болт M8x25	4 шт.	23 Нм
Шайба 8	8 шт.	
Гайка M8	2 шт.	23 Нм

Производитель вправе вносить изменения в конструкцию защиты.

Техническая поддержка: e-mail: supp@rivalauto.com; Телефон: 8-800-555-60-43