

Защита бака (алюминий) 4мм (комплект 2шт)
арт.ZKTCC00121



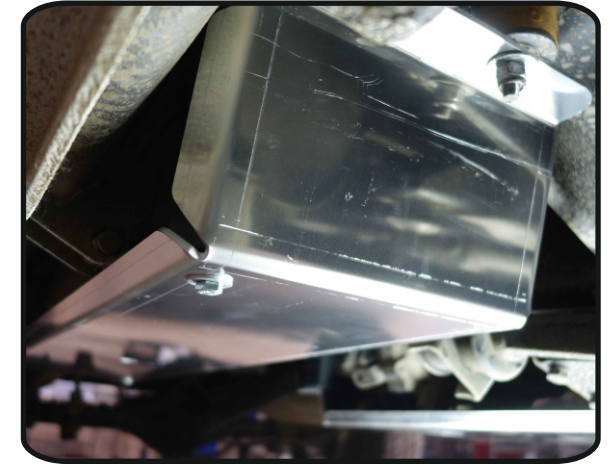
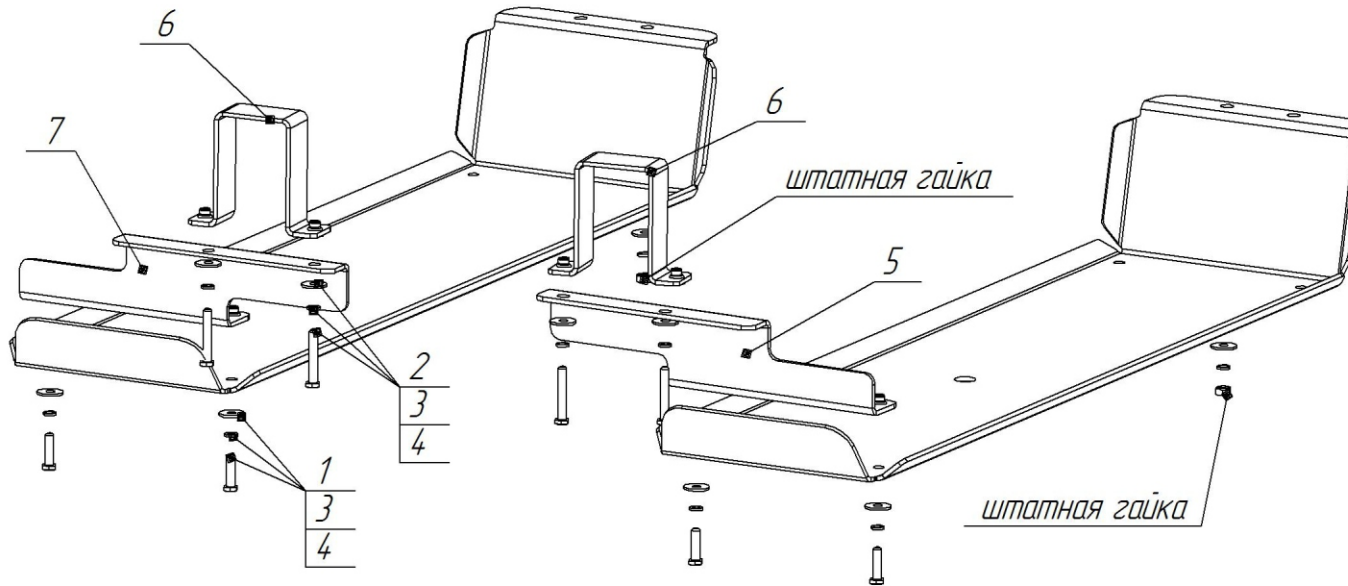
Товар сертифицирован
ТУ 4541-001-76459284-2008

www.tcc-tuning.ru



info@tcc-tuning.ru

Схема установки



Комплектация товара

Защита бака (комплект)	2 шт.
Монтажный комплект	1 шт.
Инструкция по установке	1 шт.
Копия сертификата соответствия	1 шт.

Спецификация
(монтажный комплект)

Поз.	Наименование	К-во
1	Болт М8х30	4
2	Болт М8х50	4
3	Шайба увеличенная 8	8
4	Шайба гровер 8	8
5	Кронштейн (1626)	1
6	Кронштейн (1627)	2
7	Кронштейн (1628)	1



Инструкция по установке

1. Закрепить кронштейны к раме а/м.
2. Закрепить защиту используя монтажный комплект согласно схеме установки.
3. Затянуть все элементы крепежа.