

НАЗНАЧЕНИЕ:

Тягово-цепное устройство (далее ТСУ) предназначено для шарнирной сцепки автотранспортного средства с буксирочным прицепом. Технические характеристики ТСУ соответствуют требованиям ГОСТ 28248-89, ОСТ 37.001.299-93, ТУ 4591-001-25888788-2012. ТСУ обеспечивает сцепку автотранспортного средства с прицепами различных марок.

ЭКСПЛУАТАЦИЯ, ТО, ТРЕБОВАНИЯ БЕЗОПАСНОСТИ:

Не допускается буксировка прицепов со скоростью более 80 км/час.
Техническое обслуживание ТСУ заключается в периодическом осмотре, подтяжке болтовых соединений, смазке сцепного шара любой консистентной смазкой непосредственно перед зацеплением прицепа.
Рекомендуется использовать прилагаемый колпачок для защиты сцепного шара без зацепленного прицепа.
Регламентные работы выполнять по единым регламентам автомобиля. Подтяжку болтовых соединений и проверку геометрии сцепного шара ТСУ проводить при техническом обслуживании автомобиля.
При установке и техническом обслуживании ТСУ необходимо соблюдать требования техники безопасности для соответствующих работ.

ГАРАНТИЙНЫЕ ОБЯЗАТЕЛЬСТВА:

Гарантийный срок составляет 12 месяцев со дня продажи в торговой сети, при условии его эксплуатации в полном соответствии с настоящим руководством.
Предприятие не несет ответственности за безопасность и надёжность работы ТСУ при внесении потребителем изменений в его конструкцию. Рассмотрение претензий к продукции производится при наличии отметки о продаже, заверенной штампом организации, продавшей ТСУ, и подписью продавца.
Наклейку с серийным номером ТСУ и паспорт изделия (данная инструкция по установке) предприятия-изготовителя сохранять до окончания гарантийного срока.

ОХРАНА ОКРУЖАЮЩЕЙ СРЕДЫ:

Утилизируйте упаковку правильно. Рекомендуется сдавать её на переработку. Не забывайте об охране окружающей среды.



Штамп ОТК

Серийный №

Комплектовщик

Дата изготовления

СВИДЕТЕЛЬСТВО О ПРОДАЖЕ:

Продано _____
(наименование торговой организации, адрес)

Дата продажи _____ Подпись _____

Штамп организации, продавшей ТСУ

СВИДЕТЕЛЬСТВО ОБ УСТАНОВКЕ:

ТСУ _____ установлено на автомобиль _____

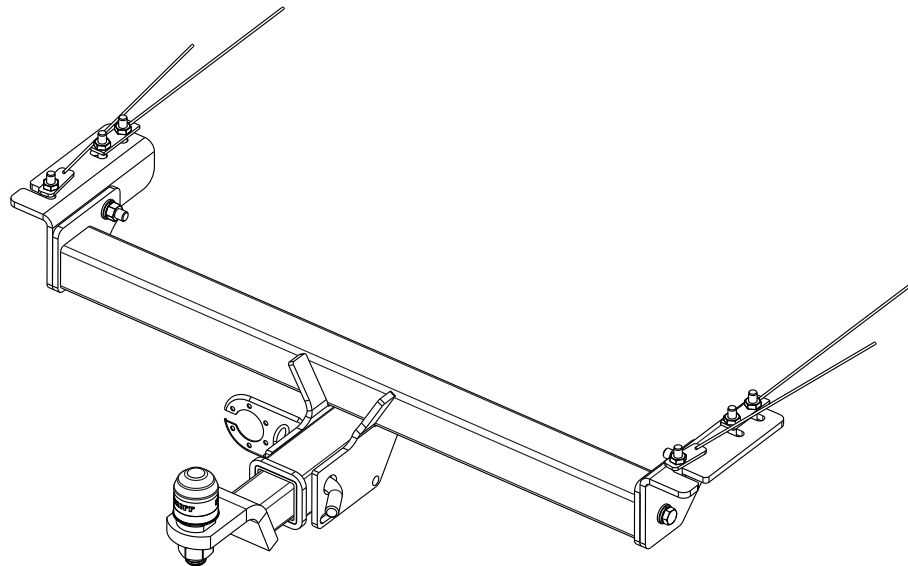
Модель _____

Мы, как установщики ТСУ на данное транспортное средство, подтверждаем, что точки крепления установки ТСУ на кузове автомобиля, а также процесс установки отвечают требованиям схемы монтажа, указанной в данной инструкции по монтажу.

М.П. _____ Дата установки _____ Подпись _____

SHERIFF

ПАСПОРТ ИЗДЕЛИЯ ТЯГОВО-СЦЕПНОЕ УСТРОЙСТВО ТИП ШАРА Е



Съём бампера: Да Нет

Подрезка бампера: Да Нет



1200 КГ



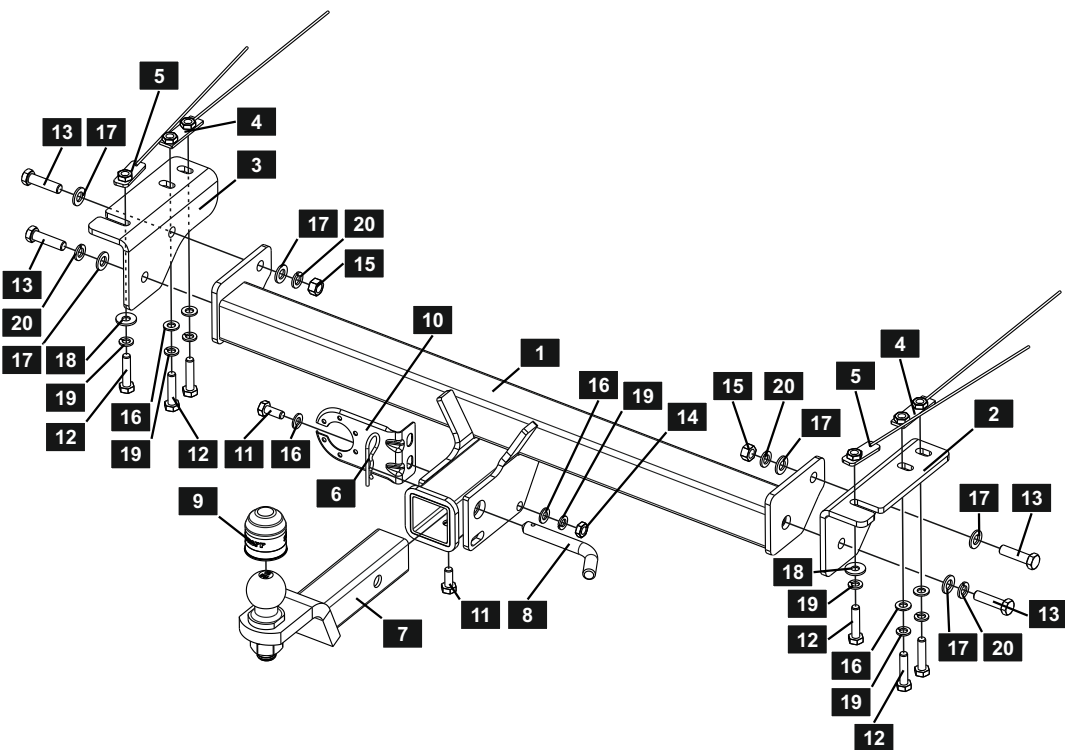
75 КГ

Артикул:
6040.31

Вес, нетто:
17,3

Марка и модель автомобиля:
OMODA C5, 2022-2024

СХЕМА:



ИНСТРУКЦИЯ ПО УСТАНОВКЕ:

1. Снять бампер и его усилитель.
2. Закрепить кронштейны «2» и «3» на лонжероны, используя закладные планки «4» и «5». Крепёж не затягивать.
3. Установить усилитель бампера обратно.
4. Закрепить балку ТСУ. Затянуть весь крепёж.
5. Установить бампер обратно.
6. Установить крюк и подрозетник. Затянуть крепёж.
7. Произвести монтаж электрооборудования.
8. Установку ТСУ рекомендуется проводить специалистам.

СПИСОК ДЕТАЛЕЙ:

1 Штанга 1 шт.	2 Кронштейн 1 шт.	3 Кронштейн 1 шт.
4 Планка закладная 2 шт.	5 Планка закладная 2 шт.	6 Пружинный фиксатор 1 шт.
7 Крюк 1 шт.	8 Палец 1 шт.	9 Колпачок на шар 1 шт.
10 Подрозетник 1 шт.	11 Болт M10x25 2 шт.	12 Болт M10x45 6 шт.
13 Болт M12x1,25x45 4 шт.	14 Гайка M10 1 шт.	15 Гайка M12x1,25 2 шт.
16 Шайба 10 6 шт.	17 Шайба 12 6 шт.	18 Шайба 10 увеличенная 2 шт.
19 Шайба 10 г 7 шт.	20 Шайба 12 г 4 шт.	

Диаметр резьбы	M6x1.0	M8x1.25	M10x1.5	M12x1.25	M16x2
Момент затяжки	9.8 Нм	24.0 Нм	47.0 Нм	81.0 Нм	157.0 Нм