

# Инструкция по установке защиты

1. В отверстия рамы переднего моста установить крепёжные планки **1** с ввёрнутыми в них болтами M10x30.
2. Основание защиты **2** надеть на установленные болты.
3. Переднюю часть защиты прикрепить к балке радиатора, крепёжной планкой **3** и болтом M10x25 слева, и крепёжной планкой **4** с болтом M10x50 справа.
4. Все точки крепления затянуть.

## Комплектующие

## Кол-во

Болт M10x25	1 шт.
Болт M10x30	2 шт.
Болт M10x50	1 шт.
Шайба 10	4 шт.
Крепёжная планка <b>1</b>	2 шт.
	
Крепёжная планка <b>3</b>	1 шт.
	
Крепёжная планка <b>4</b>	1 шт.
	

Произвести смазку крепёжных болтов маслом или другой консервационной жидкостью

Дополнительная информация на официальном сайте: [www.alfeco.ru](http://www.alfeco.ru)

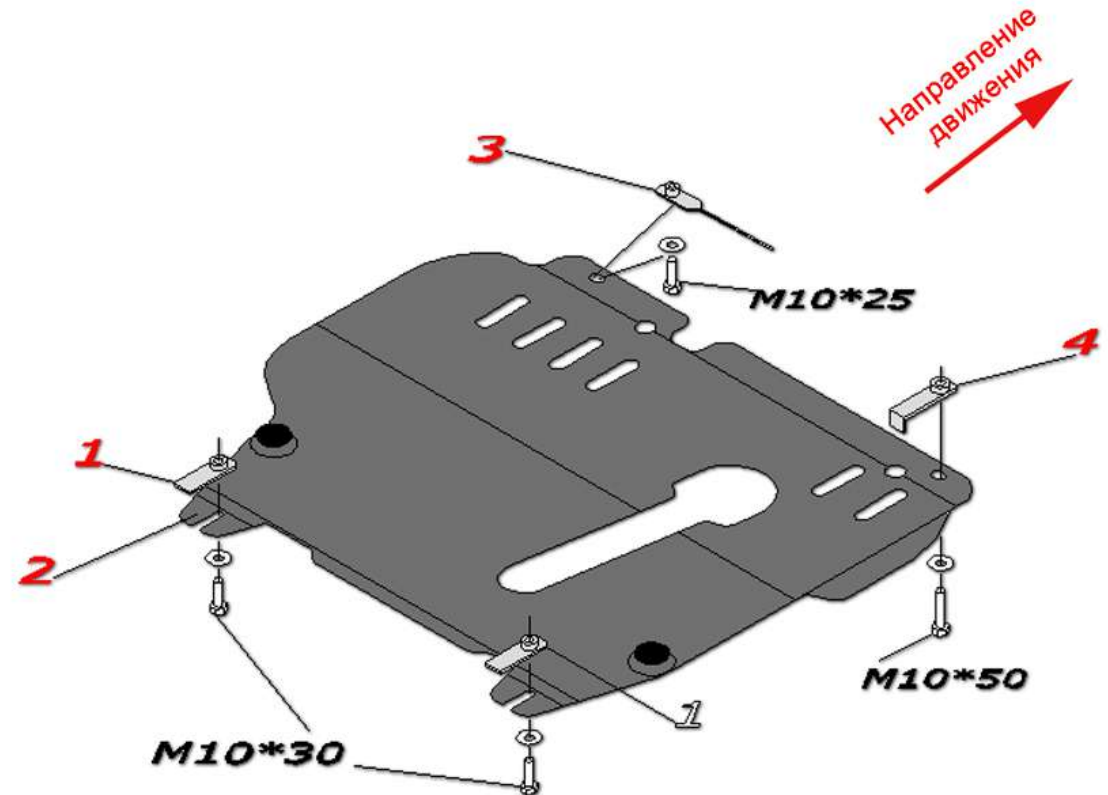
## ALF1503st

Nissan Micra  
Nissan Cube II  
Nissan March

Год выпуска: 2002-2010 г.  
Год выпуска: 2002-2008 г.  
Год выпуска: 2002-2010 г.

Объём двигателя: all  
Объём двигателя: all  
Объём двигателя: all

## Защита картера и КПП



Вес защиты: 7,3 кг

Вес комплектации: 0,3 кг

Размер защиты: 825x760x50

Момент затяжки: M10 - 32 Нм



**ALFECO**<sup>®</sup>  
АВТОКОМПОНЕНТЫ ИЗ СТАЛИ И АЛЮМИНИЯ