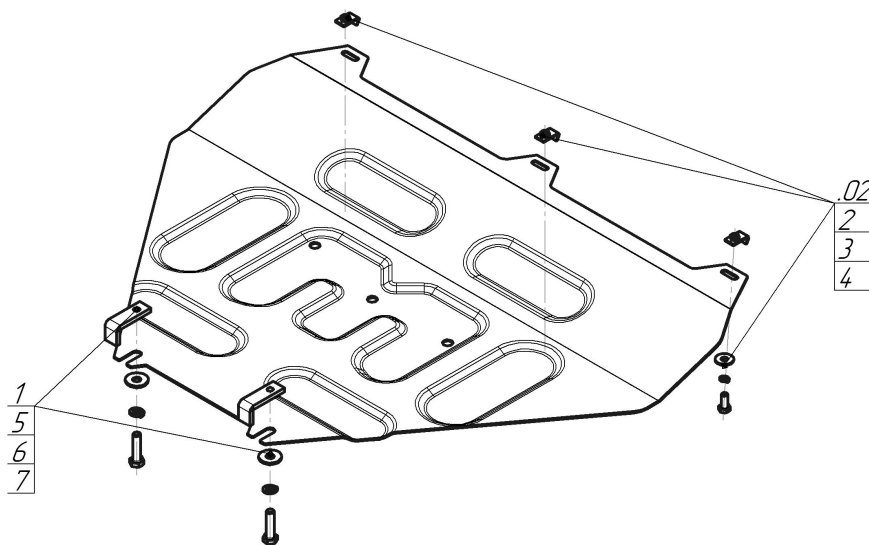


Защищаемые агрегаты: Двигатель

Материал защиты: 2 мм, Сталь



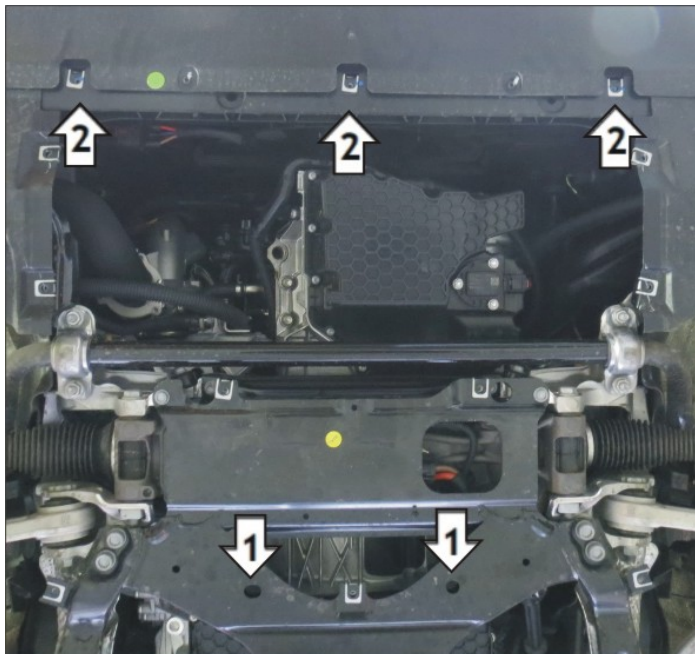
Марка	Модель	Объем	Год выпуска
Audi	Q5	2.0	2017-н.в.



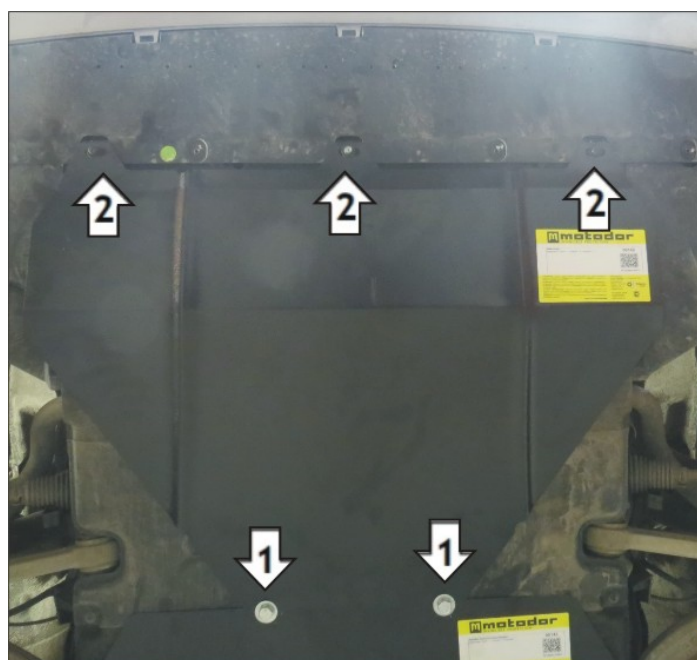
Комплект крепежа

1		ПЗ 61x20x6 A40 M10	2 шт	5		Болт DIN 933 – 8.8 10x040	2 шт
2		Болт DIN 933 – 8.8 06x020	3 шт	6		Шайба Гровера DIN 127 В М10, средняя серия	2 шт
3		Шайба Гровера DIN 127 В М06, средняя серия	3 шт	7		Шайба кузов. DIN 9021 М 10	2 шт
4		Шайба кузов. DIN 9021 М 06	3 шт				

Автомобиль без защиты



Автомобиль с защитой



Порядок установки

Снять штатный пыльник, при желании Защита ставится поверх пыльника;

1. Через отверстия показанные на изображении установить Закладную ПЗ 61x20x6 A40 M10, наживить Болты M10x50 с Гр.Шайбами 10 и Шайбами 10, установить Щит задними пазами;

2. В отверстия показанные на изображении установить Закладную 02 (штатные клипсы снять), установить Щит при помощи Болтов M6x20, Гр.Шайб 6 и Шайб 6;

Затянуть весь крепеж.

Компания оставляет за собой право вносить изменения в конструкцию и комплектацию продукции.
Появились вопросы по установке? Заходите на сайт: motodog.pro или звоните по номеру с сайта.

Версия инструкции от 25.03.2021 14:55:54