

**Защита бака (алюминий) 4мм  
арт.ZKTCC00204**

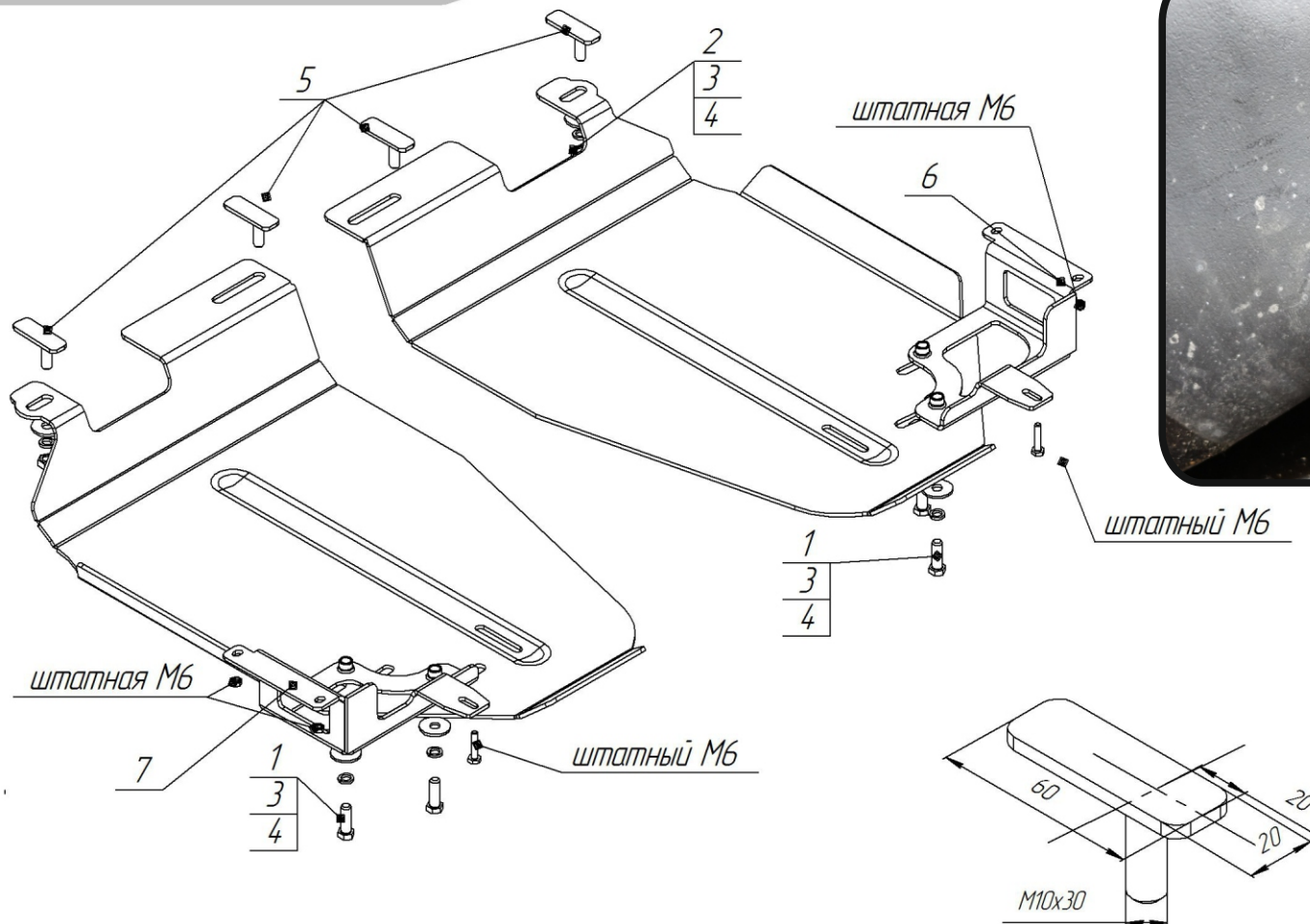


Товар сертифицирован  
ТУ 4541-001-76459284-2008

[www.tcc-tuning.ru](http://www.tcc-tuning.ru)



[info@tcc-tuning.ru](mailto:info@tcc-tuning.ru)



**Комплектация товара**

Защита бака	1 к-т.
Монтажный комплект	1 шт.
Инструкция по установке	1 шт.
Копия сертификата соответствия	1 шт.

**Спецификация**  
(монтажный комплект)

Поз.	Наименование	К-во
1	Болт M10x30	4
2	Гайка M10	4
3	Шайба гровер 10	8
4	Шайба кузовная 10	8
5	Закладной кронштейн M10x30	4
6	Кронштейн (1659)	1
7	Кронштейн (1660)	1

**Инструкция по установке**

1. Снять штатные пластиковые пыльники, установить задние кронштейны (использовать крепеж пыльников).
2. Вложить закладные кронштейны (поз.5) в отверстия лонжеронов а/м.
3. Закрепить защиту в местах крепления согласно схеме установки.
4. Затянуть все элементы крепежа.

Закладной кронштейн M10x30 (поз.5)