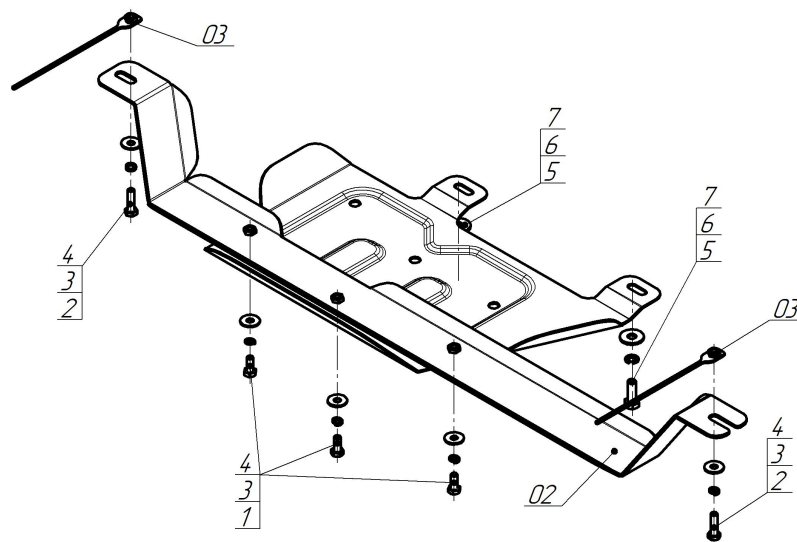


Защищаемые агрегаты: Раздаточная коробка

Материал защиты: 2 мм, Сталь



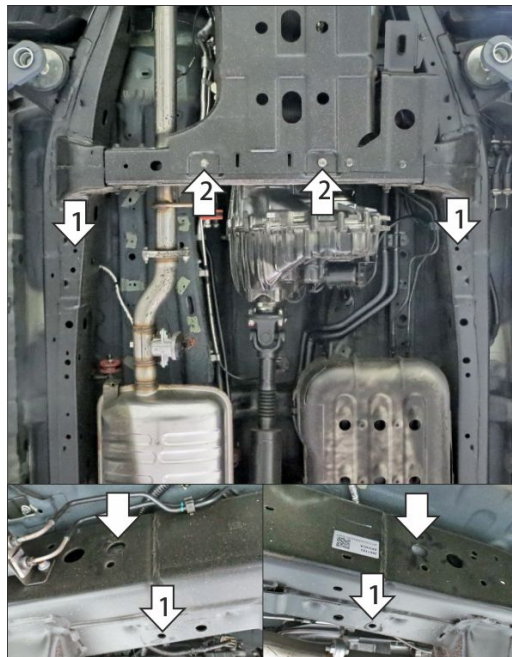
| Марка | Модель | Объем | Год выпуска | Марка | Модель | Объем | Год выпуска |
|-------|--------|----------|-------------|-------|--------|-------|-------------|
| Haval | H9 | 2.0, 2.4 | 2024-н.в. | TANK | 500 | 3.0 | 2021-н.в. |
| TANK | 300 | 2.0 | 2021-н.в. | | | | |



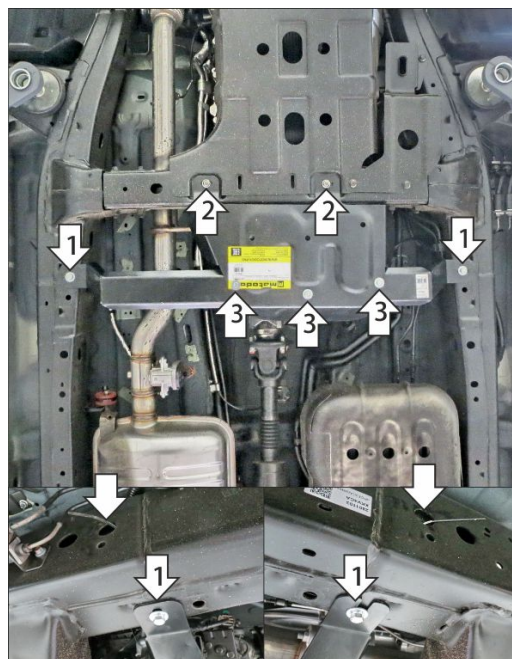
Комплект крепежа

| | | | | | | | |
|----|--|--|------|---|--|--|------|
| 02 | | Балка | | 4 | | Шайба кузов. DIN 9021 M 08 | 5 шт |
| 03 | | Балка | | 5 | | Болт DIN 961 10x1,25x30 (мелк) | 2 шт |
| 1 | | Болт DIN 933 – 8.8 08x020 | 3 шт | 6 | | Шайба Гровера DIN 127 B M10, средняя серия | 2 шт |
| 2 | | Болт DIN 933 – 8.8 08x030 | 2 шт | 7 | | Шайба кузов. DIN 9021 M 10 | 2 шт |
| 3 | | Шайба Гровера DIN 127 B M08, средняя серия | 5 шт | | | | |

Автомобиль без защиты



Автомобиль с защитой



Порядок установки

1. В штатные отверстия в лонжеронах рамы автомобиля закрепить балку при помощи закладных планок (устанавливаются через отверстия в боковой стенке рамы), болтов M8x30 с шайбами и гр. шайбами 8.
2. Совместно с задними точками крепления штатной защиты КПП закрепить передние точки крепления щита штатным крепежом, либо заменить его на болты M10x30x1,25 (с мелким шагом) с шайбами и гр. шайбами 10.
3. Прикрепить щит к балке при помощи болтов M8x20 с шайбами и гр. шайбами 8. Затянуть весь крепеж.

Компания оставляет за собой право вносить изменения в конструкцию и комплектацию продукции.
Появились вопросы по установке? Заходите на сайт: motodog.pro или звоните по номеру с сайта.

Версия инструкции от 13.11.2024 11:59:29