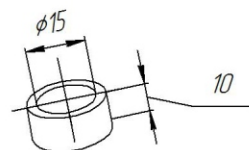
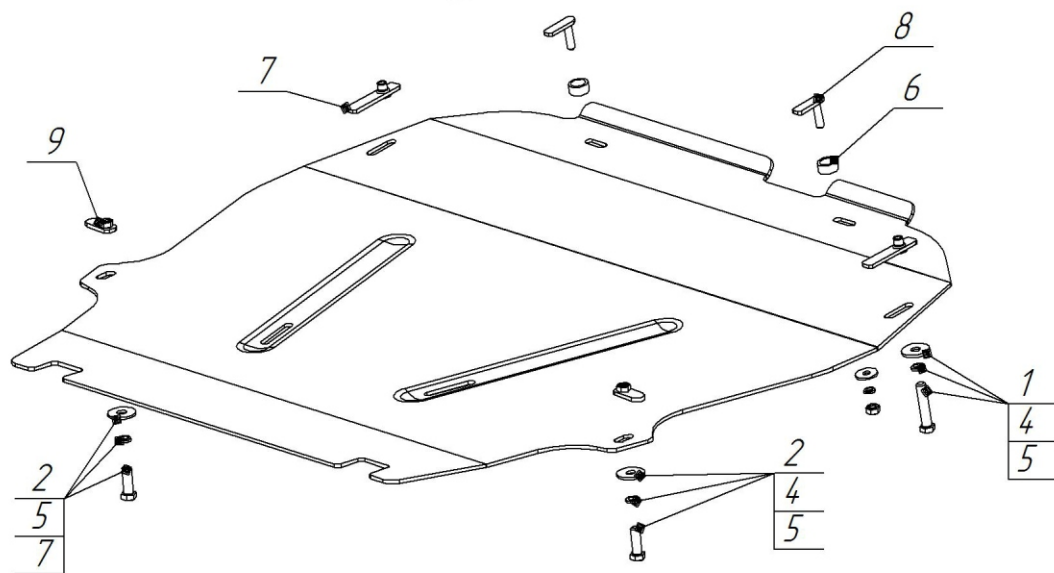


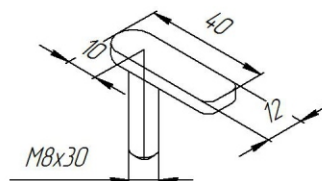
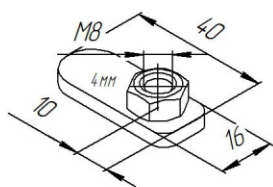
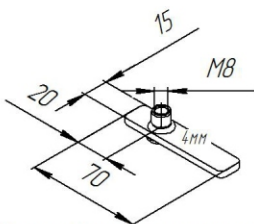


**Защита картера (алюминий) 4мм
арт.ZKTCC00149**





Втулка L=10 мм (поз.6)



Закладной кронштейн M8 (поз.7) Закладной кронштейн M8 (поз.9) Закладной кронштейн M8x30 (поз.8)

Комплектация товара

Защита картера	1 шт.
Монтажный комплект	1 шт.
Инструкция по установке	1 шт.
Рекомендации по уходу	1 шт.
Копия сертификата соответствия	1 шт.

Спецификация
(монтажный комплект)

Поз.	Наименование	К-во
1	Болт M8x40	2
2	Болт M8x30	2
3	Гайка M8	2
4	Шайба $\phi 8$ увеличенная	2
5	Шайба гровер $\phi 8$	2
6	Втулка L=10 мм	2
7	Кронштейн закладной M8	2
8	Кронштейн закладной M8x30	2
9	Кронштейн закладной M8	2

Инструкция по установке

1. Закладные кронштейны вложить в балку а/м, защиту прижать к подрамнику а/м.
2. Закрепить защиту болтами в места крепления согласно схеме установки, затянуть все элементы крепежа.

«Производитель оставляет за собой право вносить изменения в конструкцию изделий и деталей, не ухудшающих качество изделия, без предварительного уведомления.»