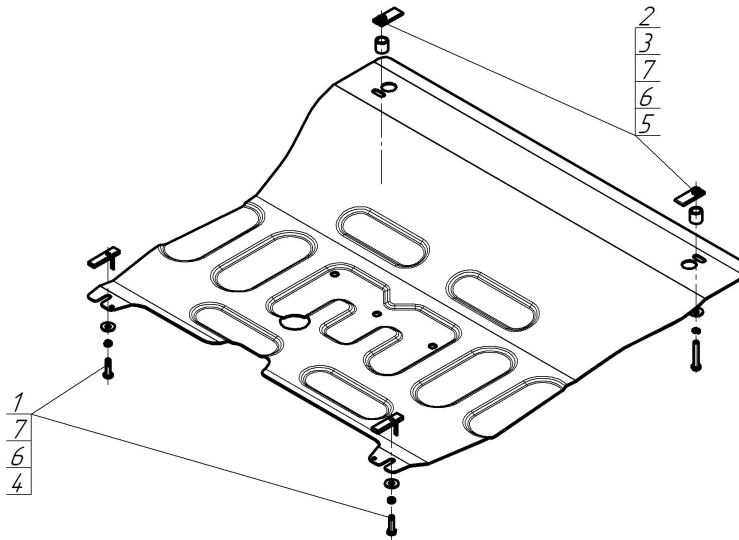


Защищаемые агрегаты: Двигатель, Коробка переключения передач



Материал защиты: 2 мм, Сталь



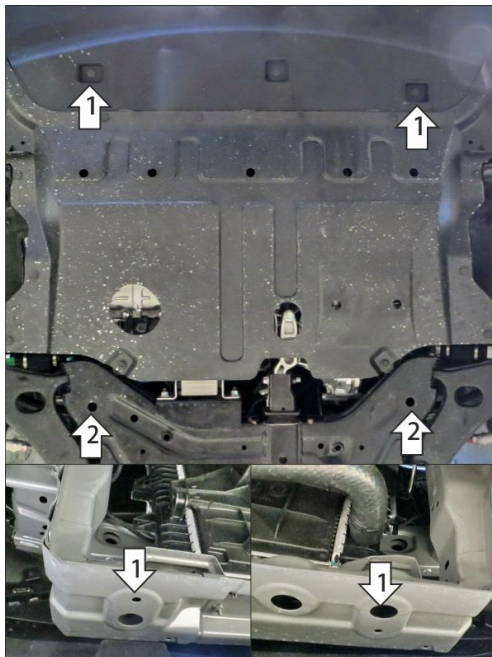
Марка	Модель	Объем	Год выпуска
Jetour	X50	1.5	2024-н.в.



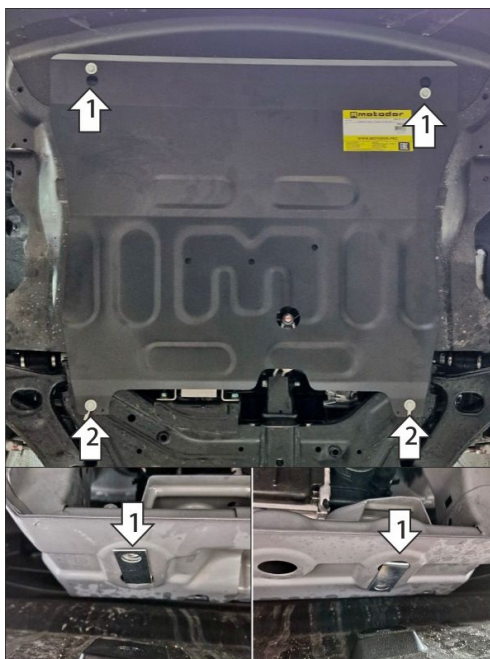
**Комплект крепежа**

1		ПУ 60x14x6 A20 B10 M8	2 шт	5		Болт DIN 933 – 8.8 08x050	2 шт
2		КЛ 51x20 A40 M8	2 шт	6		Шайба Гровера DIN 127 В М08, средняя серия	4 шт
3		Проставка 20	2 шт	7		Шайба кузов. DIN 9021 М 08	4 шт
4		Болт DIN 933 – 8.8 08x030	2 шт				

## Автомобиль без защиты



## Автомобиль с защитой



## Порядок установки

1. Снять штатный пыльник. В штатные отверстия в рамке радиатора установить клипсы КЛ51х20 М8, гайки совместить соосно с отверстиями для пластиковых клипс крепления бампера к рамке радиатора. Вернуть на место пыльник.
2. Установить задние точки крепления защиты в штатные отверстия в подрамнике при помощи планок ПУ60х14х6 М8, болтов М8х30, шайб и гр. шайб 8.
4. Установить передние точки крепления защиты к ранее установленным клипсам при помощи проставок 20, болтов М8х50, шайб и гр. шайб 8.
8. Затянуть весь крепеж.

Компания оставляет за собой право вносить изменения в конструкцию и комплектацию продукции.  
Появились вопросы по установке? Заходите на сайт: [motodog.pro](http://motodog.pro) или звоните по номеру с сайта.

Версия инструкции от 24.01.2025 15:48:54