

CHEVROLET BLAZER

Кузов

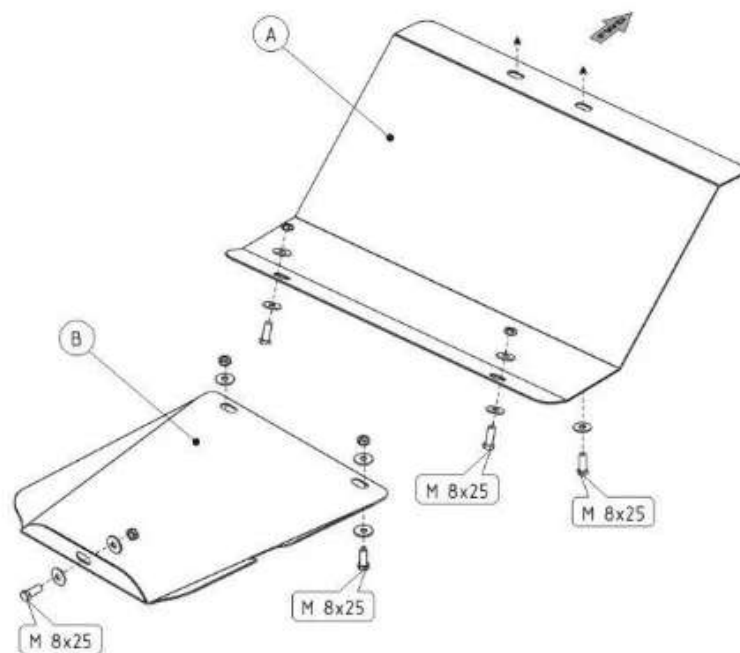
год вып.: 1998-2001 ;

Объем: 2.2, 2.5T

VIN-

МКПП

Тип: 04.0024



1. Снять штатную защиту.
2. Деталь "А" крепится на штатные отверстия подрамника.
3. Деталь "В" крепится через отверстия балки переднего моста.
4. Все точки крепления затянуть.



ООО "Металлопродукция"