



**Geely Atlas 2018-,
Atlas pro 1.5L 4WD 2021-**



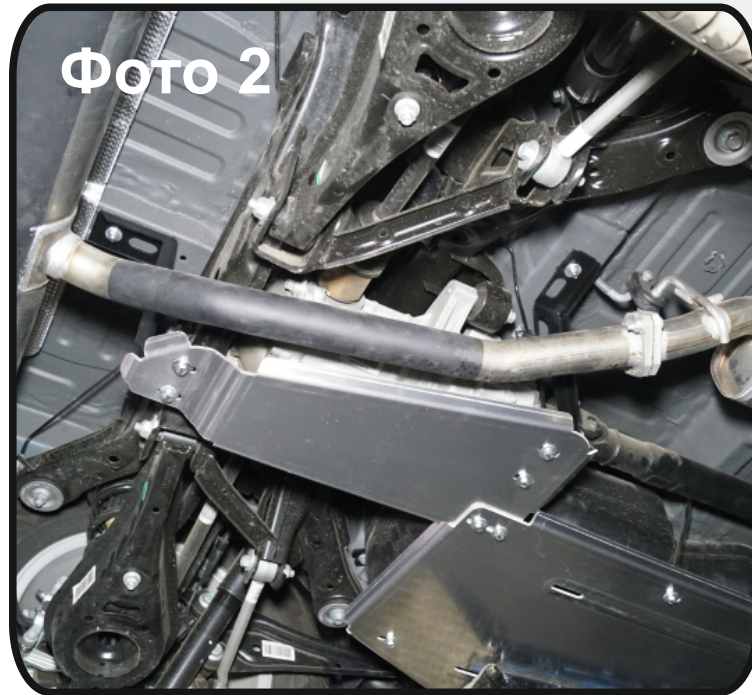
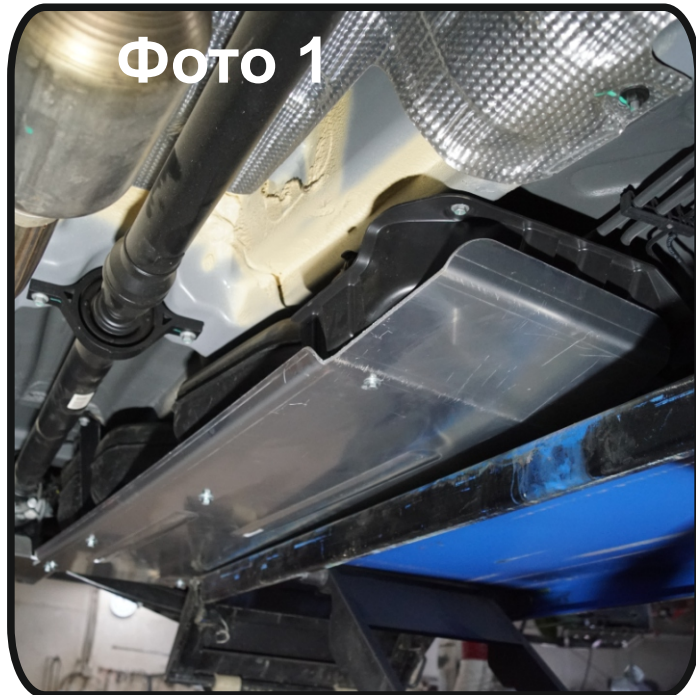
Geely Atlas 2018-



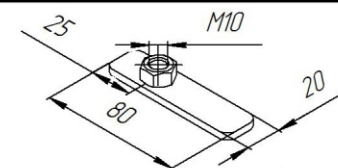
Geely Atlas pro 1.5L 4WD 2021-

**Защита бака и адсорбера (алюминий) 4 мм
арт.ZKTCC00383.**

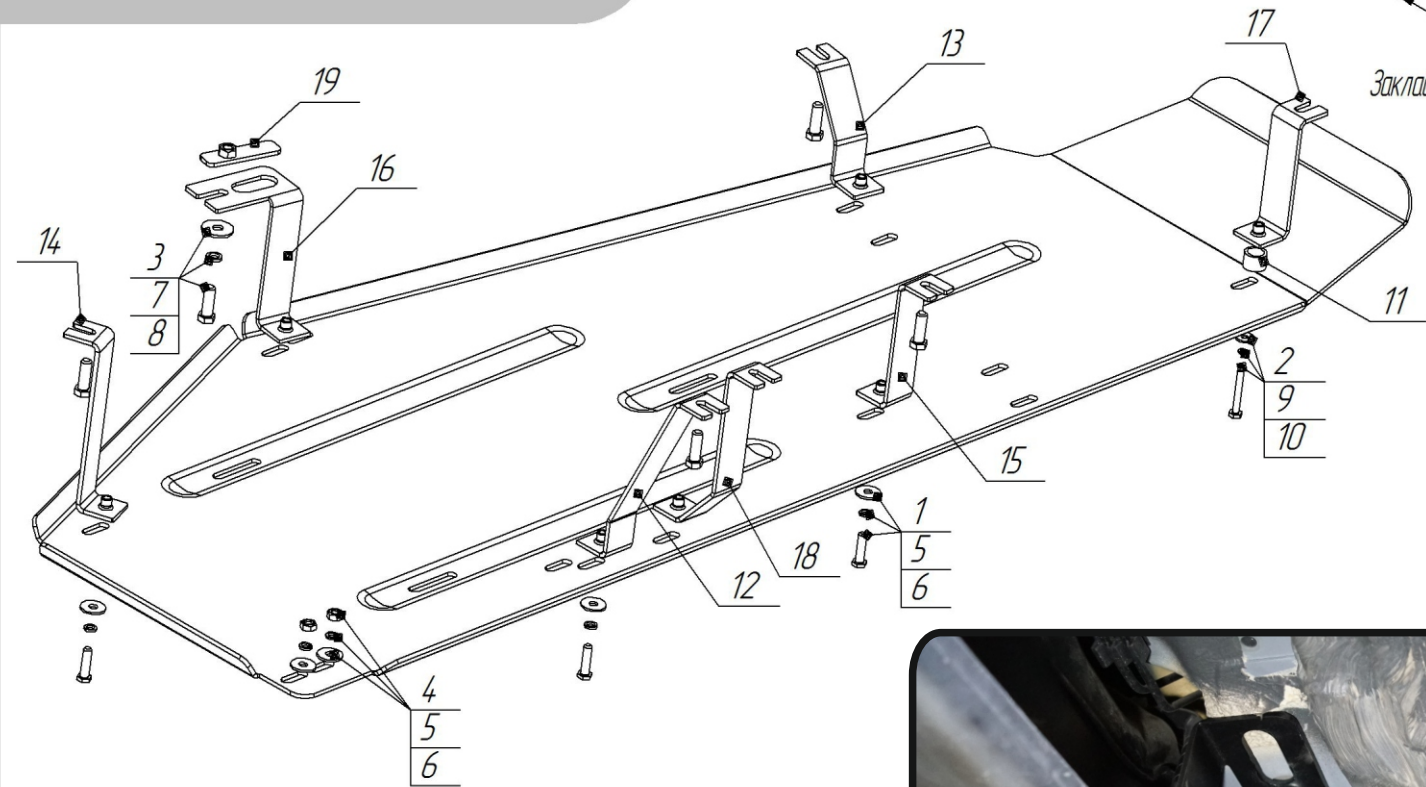




1. На фото 1 и 2, -для Atlas 2018-
2.На фото 3,4,5 для Atlas pro 1.5L 4WD 2021-



Закладной кронштейн M10 (z-60 M10_25)



«Производитель оставляет за собой право вносить изменения в конструкцию изделий и деталей, не ухудшающих качество изделия, без предварительного уведомления.»



Комплектация товара

Защита	1 шт.
Монтажный комплект	1 шт.
Инструкция по установке	1 шт.
Копия сертификата соответствия	1 шт.

Спецификация
(монтажный комплект)

Поз.	Наименование	К-во
1	Болт M8x30	8
2	Болт M6x40	1
3	Болт M10x30	1
4	Гайка M8	2
5	Шайба гровер 8	7
6	Шайба кузовная 8	7
7	Шайба гровер 10	1
8	Шайба кузовная 10	1
9	Шайба гровер 6	1
10	Шайба кузовная 6	1
11	Втулка L=15 мм	1
12	Кронштейн (2568)	1
13	Кронштейн (2569)	1
14	Кронштейн (2570)	1
15	Кронштейн (2571)	1
16	Кронштейн (2579)	1
17	Кронштейн (3380)	1
18	Кронштейн (3381)	1
19	Закладной кронштейн M10 (z-60 M10_25)	1

Инструкция по установке

1. (Для Atlas pro 1.5L 4WD 2021-снять пыльник бака),Кронштейны (поз.12,13,14,15) закрепить штатными болтами крепления бака, кронштейн (поз.16) с помощью закладного кр.,(Для Atlas pro 1.5L 4WD 2021-использовать кронштейн поз.18, вместо поз.12,)
2. Для крепления передней части защиты бака, вывернуть штатный болт м 6 и заменить на болт (поз.2) предварительно вложить втулку между защитой бака и пыльником адсорбера (Для Atlas pro 1.5L 4WD 2021-использовать кронштейн поз.17).
3. Использовать болты и гайки (поз.4, 5 и 6) для крепления задней части защиты бака совместно с установкой защиты заднего дифференциала ZKTCC00382.