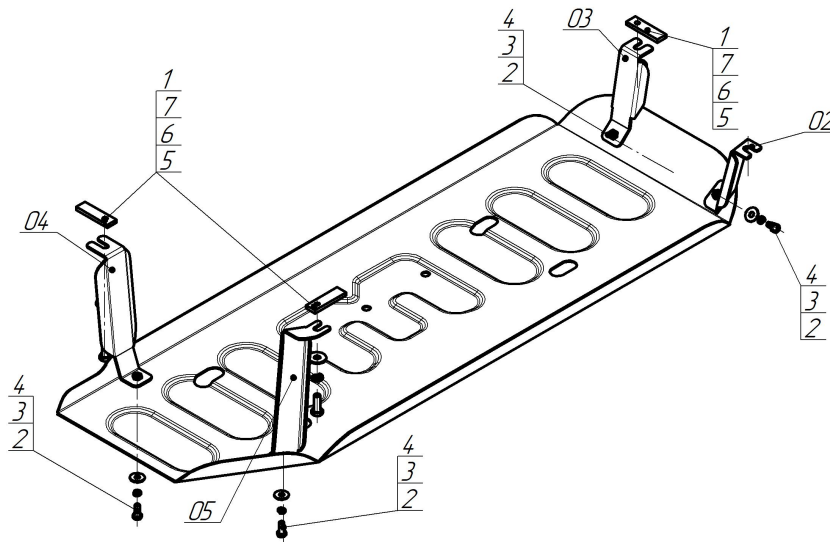


Защищаемые агрегаты: Топливный бак

Материал защиты: 2 мм, Сталь



Марка	Модель	Объем	Год выпуска
Foton	Tunland G7	2.0	2024-н.в.



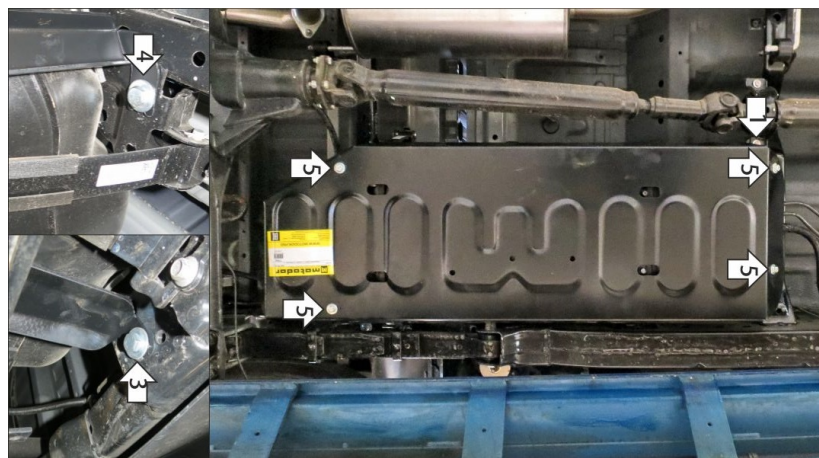
Комплект крепежа

02		Балка		3		Шайба Гровера DIN 127 В М08, средняя серия	4 шт
03		Балка		4		Шайба кузов. DIN 9021 М 08	4 шт
04		Балка		5		Болт DIN 933 – 8.8 10x030	3 шт
05		Балка		6		Шайба Гровера DIN 127 В М10, средняя серия	3 шт
1		ПР 70x20x6 А15 М10	3 шт	7		Шайба кузов. DIN 9021 М 10	3 шт
2		Болт DIN 933 – 8.8 08x020	4 шт				

Автомобиль без защиты



Автомобиль с защитой



Порядок установки

1. Под штатный болт крепления подвесного подшипника карданного вала установить кронштейн 02.
2. В штатное отверстие в поперечине рамы установить кронштейн 03 при помощи закладной планки ПР70х20х6 М10 (планку установить внутрь поперечины) и болта М10х30 с шайбой и гр. шайбой 10.
3. В штатное отверстие в раме установить кронштейн 04 при помощи закладной планки ПР70х20х6 М10 и болта М10х30 с шайбой и гр. шайбой 10.
4. В штатное отверстие в поперечине рамы установить кронштейн 05 при помощи закладной планки ПР70х20х6 М10 и болта М10х30 с шайбой и гр. шайбой 10.
5. Прикрепить щит к кронштейнам при помощи болтов М8х20 с шайбами и гр. шайбами 8. Затянуть весь крепеж с требуемым усилием.

Компания оставляет за собой право вносить изменения в конструкцию и комплектацию продукции.
Появились вопросы по установке? Заходите на сайт: motodog.pro или звоните по номеру с сайта.

Версия инструкции от 19.12.2024 11:57:57