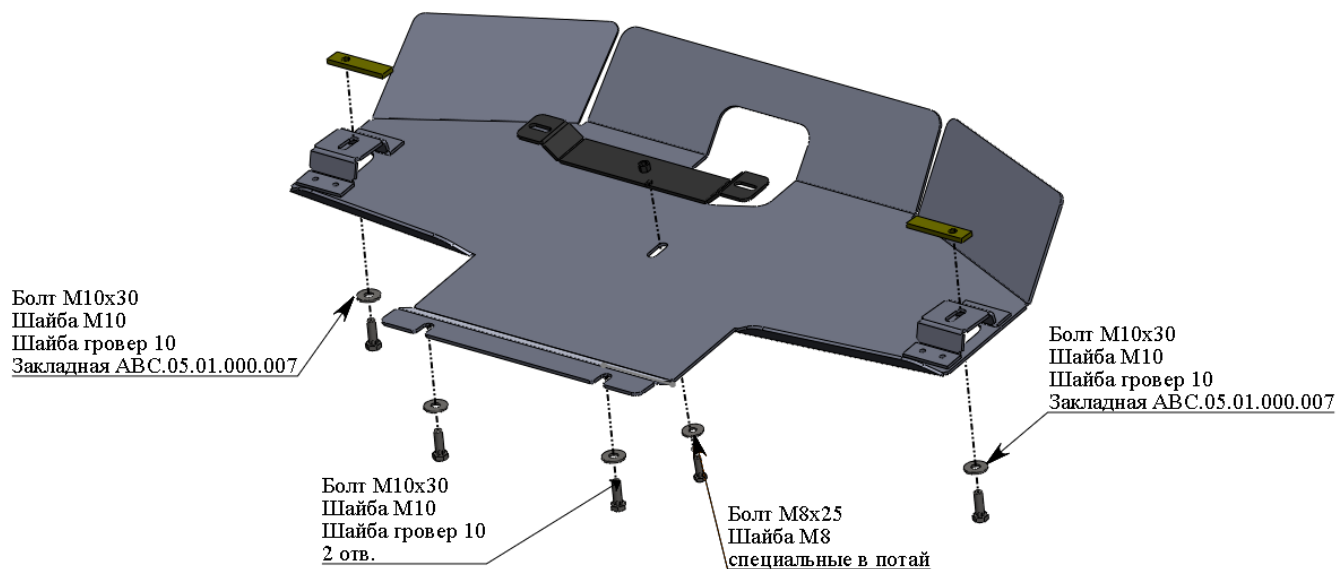


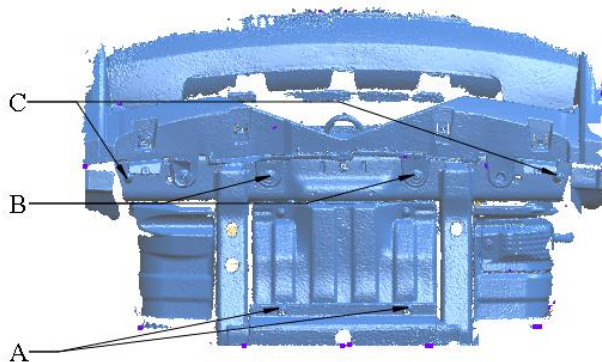
МАРКА, МОДЕЛЬ	МОДЕЛЬНЫЙ ГОД	ДВИГАТЕЛЬ	ТРАНСМИССИЯ	АРТИКУЛ
Land Rover Discovery 4	2011	2.7TD/3.0TD	АТ 4WD	35.06ABC

Защита ДВС



Порядок установки комплекта защиты:

1. Снять нижнюю накладку переднего бампера.
2. Отвести в сторону грязезащитные щитки переднего бампера.
3. **Позиция А**, ослабить болты крепления штатной защиты ДВС.
4. **Позиция В**, установить кронштейн.
5. **Позиция С**, установить закладные планки АВС.05.01.000.007.
6. Установить защиту ДВС.
7. Все точки крепления протянуть.
8. Подрезать и закрепить грязевые щитки переднего бампера.



Состав комплекта крепежа:

НАИМЕНОВАНИЕ		КОЛИЧЕСТВО	АРТИКУЛ
Болт	М10×30	4 шт.	
	М8х25 спец.	1 шт.	
Шайба увеличенная	М10	4 шт.	
	М8 спец.	1 шт.	
Шайба гровер	10	4 шт.	
Закладная планка	М10х80	2 шт.	АВС.05.01.000.007

