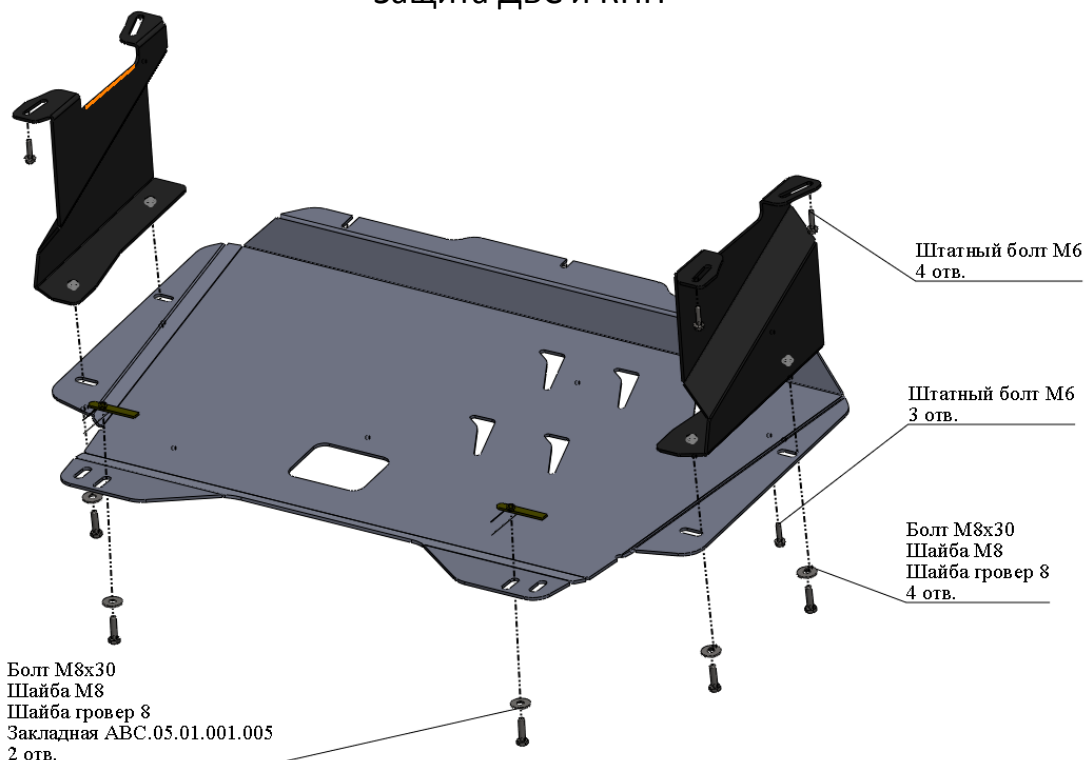


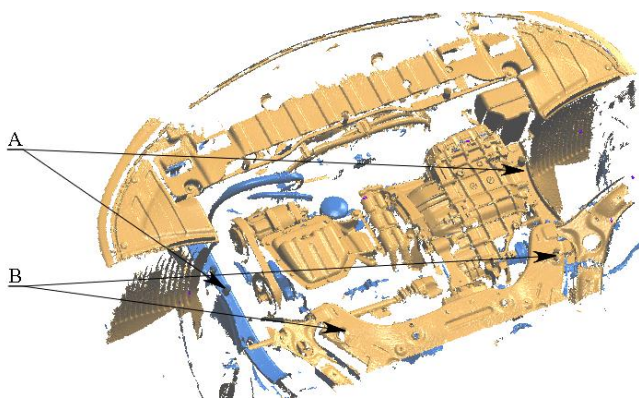
МАРКА, МОДЕЛЬ	МОДЕЛЬНЫЙ ГОД	ДВИГАТЕЛЬ	ТРАНСМИССИЯ	АРТИКУЛ
Kia Ceed Hyundai Elantra, i30	2012	все	все	11.09ABC

Защита ДВС и КПП



Порядок установки комплекта защиты:

1. Снять штатный пыльник.
2. **Позиция А.** Установить кронштейны.
3. **Позиция В.** Установить закладные планки.
4. Установить защиту ДВС и КПП.
5. Все точки крепления затянуть.



Состав комплекта крепежа:

НАИМЕНОВАНИЕ		КОЛИЧЕСТВО	АРТИКУЛ
Болт	М8×30	6 шт.	
Шайба увеличенная	М8	6 шт.	
Шайба гровер	8	6 шт.	
Закладная планка	М8х100	2 шт.	ABC.05.01.001.005

