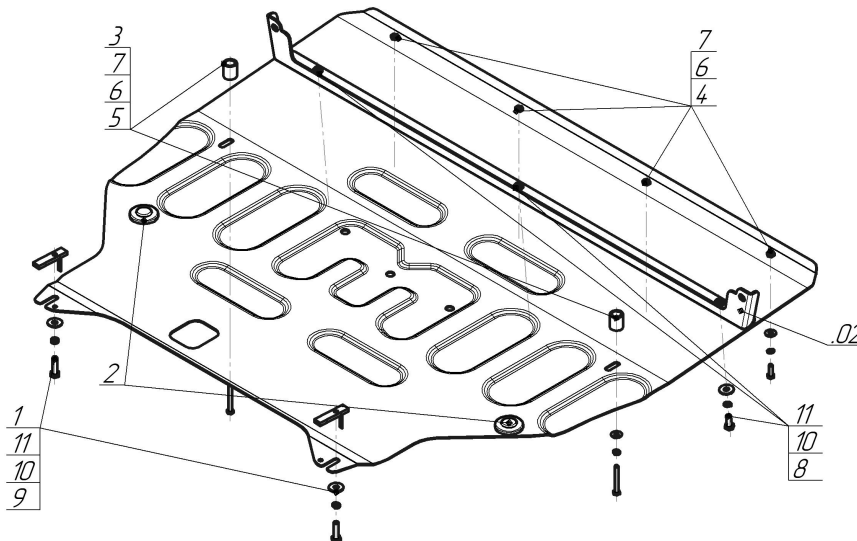


Защищаемые агрегаты: Двигатель, Коробка переключения передач

Материал защиты: 2 мм, Сталь



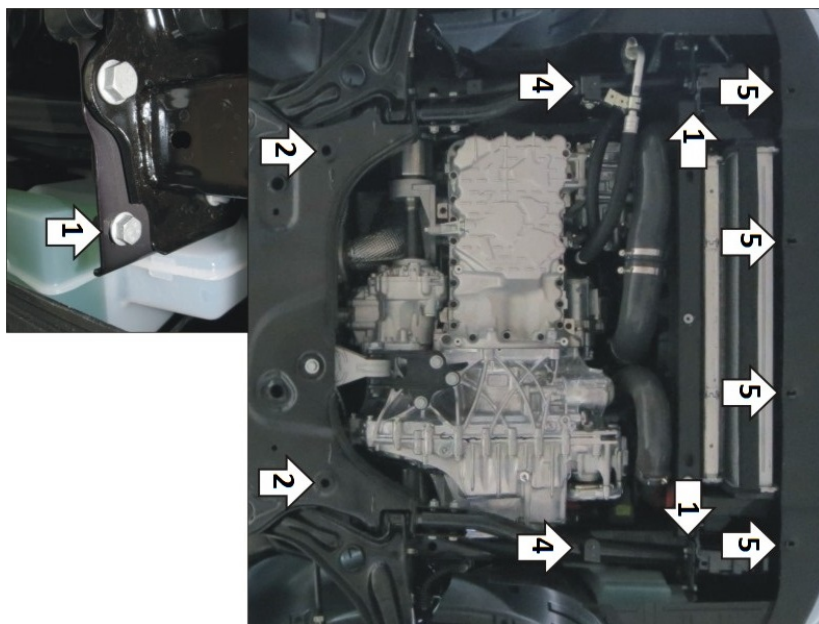
Марка	Модель	Объем	Год выпуска
CheryExeed	TXL	1.6	2020-н.в.



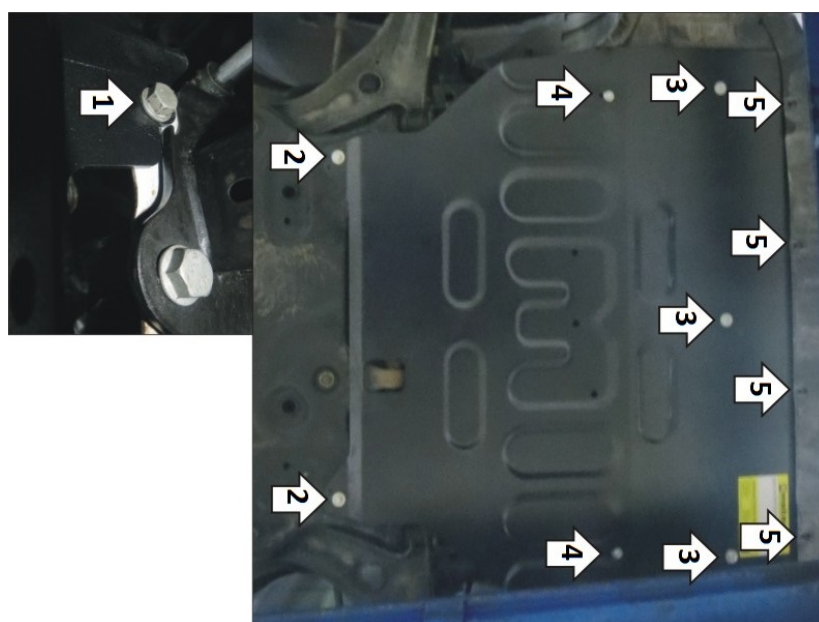
**Комплект крепежа**

02		Балка		6		Шайба Гровера DIN 127 В М06, средняя серия	6 шт
1		ПУ 60x14x6 А20 В10 М8	2 шт	7		Шайба кузов. DIN 9021 М 06	6 шт
2		Демпфер	2 шт	8		Болт DIN 933 – 8.8 08x020	3 шт
3		Проставка 25	2 шт	9		Болт DIN 933 – 8.8 08x030	2 шт
4		Болт DIN 933 – 8.8 06x020	4 шт	10		Шайба Гровера DIN 127 В М08, средняя серия	5 шт
5		Болт DIN 933 – 8.8 06x050	2 шт	11		Шайба кузов. DIN 9021 М 08	5 шт

## Автомобиль без защиты



## Автомобиль с защитой



## Порядок установки

1. Снять штатный пластиковый пыльник. Установить балку под штатные болты во фланцах лонжеронов автомобиля.
2. Установить задние точки крепления защиты в штатные отверстия в подрамнике автомобиля при помощи закладных планок ПУ60х14х6 М8, болтов М8х30 с шайбами и гр. шайбами 8.
3. Прикрепить защиту к балке при помощи болтов М8х20 с шайбами и гр. шайбами 8.
4. Прикрепить защиту в штатные резьбовые отверстия при помощи проставок 25, болтов М6х50 с шайбами и гр. шайбами 6.
5. Прикрепить юбку бампера к защите при помощи болтов М6х20 с шайбами и гр. шайбами 6. Затянуть весь крепеж.

Компания оставляет за собой право вносить изменения в конструкцию и комплектацию продукции.  
Появились вопросы по установке? Заходите на сайт: [motodog.pro](http://motodog.pro) или звоните по номеру с сайта.