

M6x40 - 1x

M10x30 - 10x
M10x70 - 2x IA
M10x90 - 2x III
M12x19 - 4x IC
M12x20 - 4x VI



SMB - 1x



M6 - 2x
MT0 - 6x
MT2 - 2x (A. I)

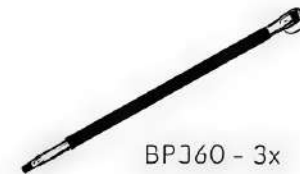


PLB - 2x

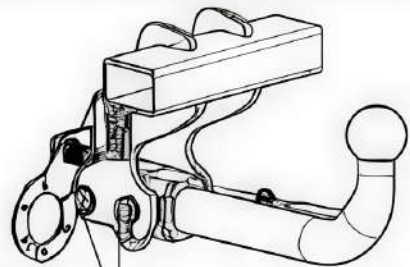
PP6 - 2x
PP10 - 10x
PP12 - 2x IA, II
PP12 - 4x IC, VI



PR14 - 1x

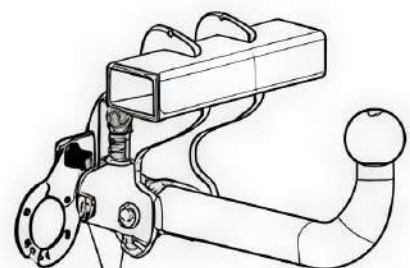
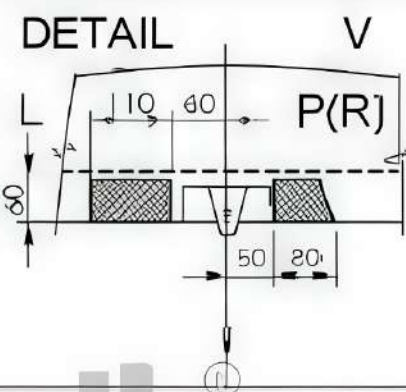
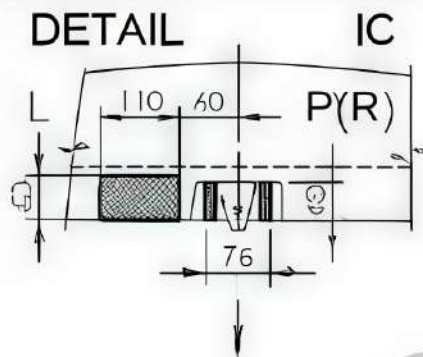


BPJ60 - 3x



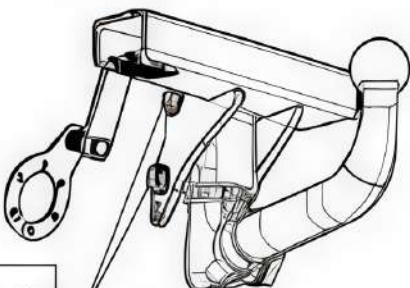
M10x19 - 4x

C



MT2x90 | 10.9 | - 9x
f-T0 NPr

I

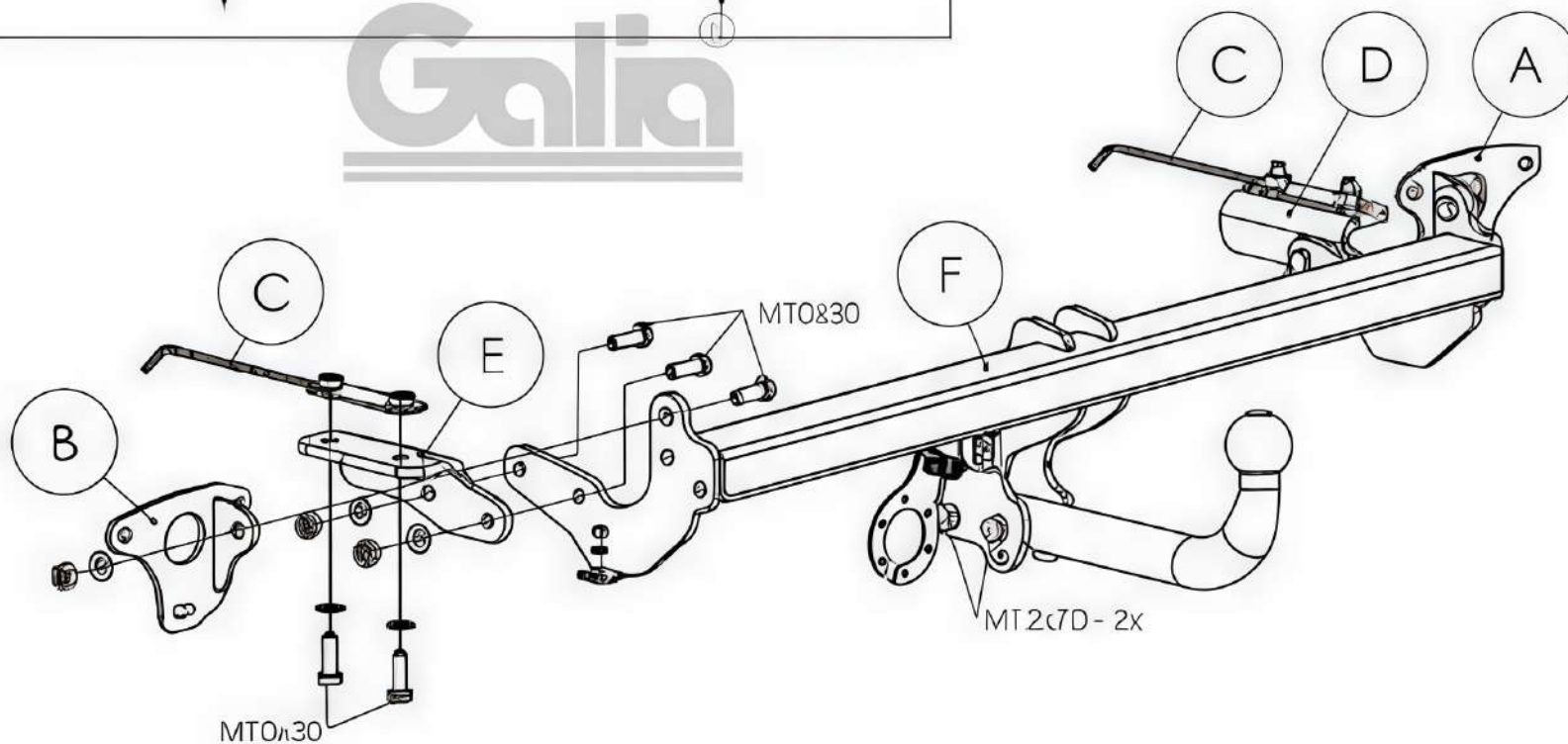


MT2x30 - 4x

V

IC.400 D.2

Galva



DR DR 5.Q, DR DR 4.D

Gbcht D0645f,C,V | - 17t 7. 9095

A