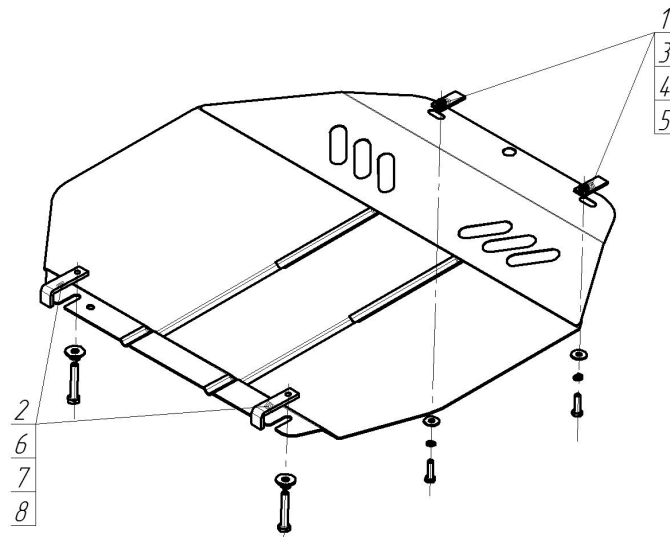


Защищаемые агрегаты: Двигатель, Коробка переключения передач

Материал защиты: 2 мм, Сталь



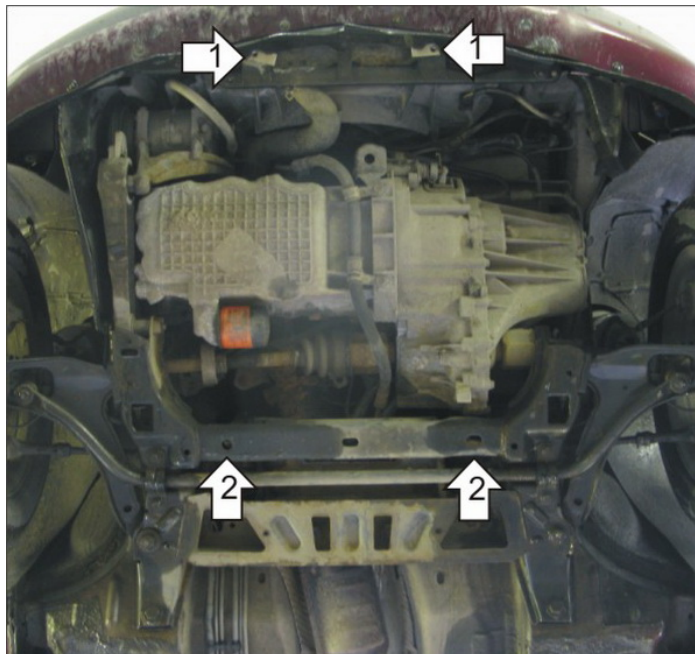
Марка	Модель	Объем	Год выпуска
Chrysler	PT Cruiser	2.4	2000-2005



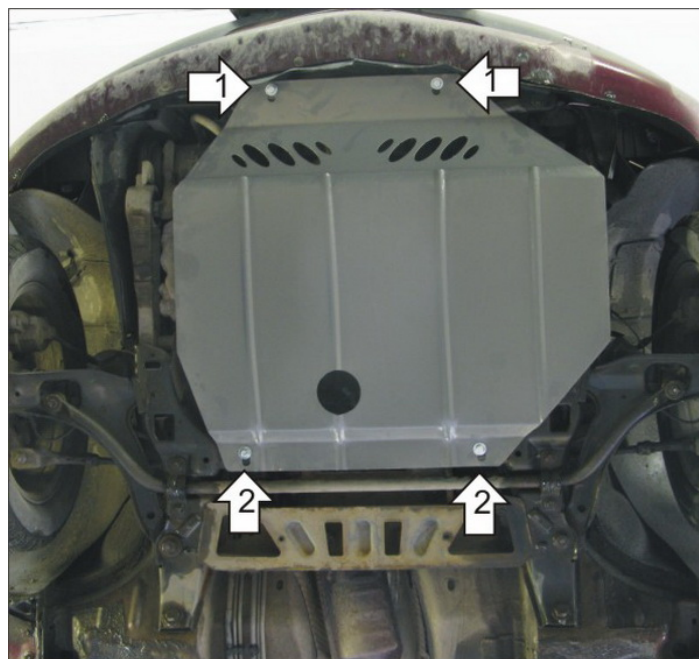
### Комплект крепежа

1		КЛ 51x20 A40 M8	2 шт	5		Шайба кузов. DIN 9021 M 08	2 шт
2		ПЗ 79x20x6 A60 M10	2 шт	6		Болт DIN 933 – 8.8 10x060	2 шт
3		Болт DIN 933 – 8.8 08x030	2 шт	7		Шайба Гровера DIN 127 B M10, средняя серия	2 шт
4		Шайба Гровера DIN 127 B M08, средняя серия	2 шт	8		Шайба кузов. DIN 9021 M 10	2 шт

## Автомобиль без защиты



## Автомобиль с защитой



## Порядок установки

1. Установить клипсы КЛ 51х20 М8 в передние точки крепления.
2. Установить закладные ПЗ 79х20х6 М10.
3. Прикрутить передние точки болтами М8х30.
4. Прикрутить задние точки болтами М10х60.

Компания оставляет за собой право вносить изменения в конструкцию и комплектацию продукции.  
Появились вопросы по установке? Заходите на сайт: [motodog.pro](http://motodog.pro) или звоните по номеру с сайта.

Версия инструкции от 25.03.2021 14:43:22