

ИНСТРУКЦИЯ (ПАСПОРТ) ПО ПРИМЕНЕНИЮ ИЗДЕЛИЯ						
1. ОПИСАНИЕ ИЗДЕЛИЯ						
Наименование изделия:	Наименование автомобиля:	Период выпуска	Рекомендованная нагрузка на шар	Рекомендованная нагрузка прицепа без тормозов/с тормозами	Класс ТСУ (тах разовая нагрузка)	Другие особенности
Фаркоп	Great Wall Hover H3	2010-	50 кг	750 кг / 1500 кг	4 (120 кг / 2800 кг)	FA 0643-E

Не требует специальных инструментов и приспособлений при монтаже и демонтаже. Защищено от климатических воздействий специализированным покрытием ведущих мировых производителей порошковых красок. Экологически безопасно.

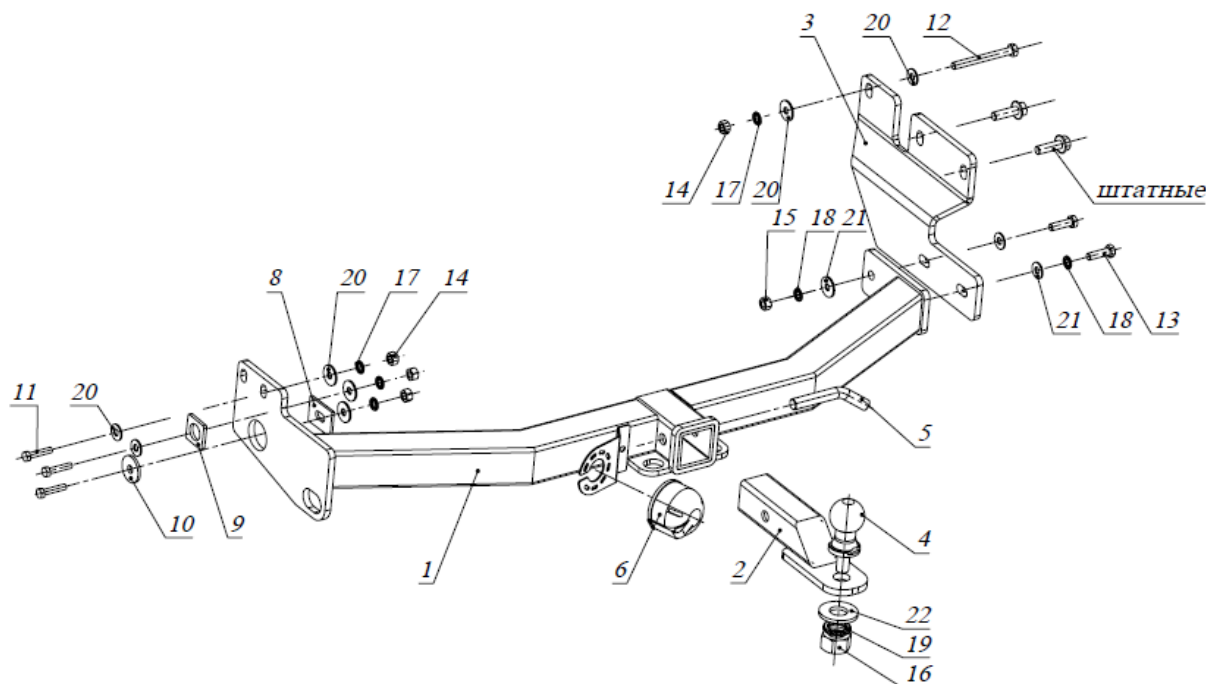
2. КОМПЛЕКТАЦИЯ

Изделие состоит из следующих элементов:

№ п/п	Наименование	Кол-во
1	305.643 Рама ТСУ	1
2	305.376-03 Кронштейн ТСУ	1
3	745.364-01 Кронштейн	1
4	713.006-01 Сцепной шар	1
5	747.027 Палец	1
7	Шплинт DIN 11024	1

№ п/п	Наименование	Кол-во
Комплект крепежа 273.463		
8	741.001 Планка	1
9	741.007-02 Планка	1
10	711.001 Шайба специальная	1
11	Болт M10x40	3
12	Болт M10x100	1
13	Болт M12x40	2
14	Гайка M10	4
15	Гайка M12	1
16	Гайка M24	1
17	Шайба гроверная 10	4
18	Шайба гроверная 12	2
19	Шайба гроверная 24	1
20	Шайба увеличенная 10	7
21	Шайба 12	3
22	Шайба 24	1

3. УСТАНОВКА



1. Выкрутить болты крепления усилителя бампера к раме а/м с правой (по ходу движения) стороны. Установить кронштейн 3 и закрепить его штатными болтами к резьбовым отверстиям и болтом M10x100 через сквозное отверстие в раме а/м. (рис.1).
2. Установить раму 1, закрепить ее болтами M12x40 к кронштейну 3 и болтами M10x40 к отверстиям в буксирном кронштейне (рис.2,3). При креплении задним (по ходу движения) болтом проложить между рамой 1 и буксирным кронштейном планку 9.
3. Затянуть крепеж.
4. Прикрутить розетку 6 с помощью входящего в ее комплект крепежа. Работы по подключению электрооборудования ТСУ к бортовой сети а/м должны производиться в условиях специализированной мастерской.
5. Вставить кронштейн ТСУ 2 в раму 1, зафиксировав его пальцем 5 и шплинтом 7.
6. Установить сцепной шар 4 в отверстие кронштейна 2 и закрепить его гайкой 16. Если а/м эксплуатируется без прицепа, сцепной шар необходимо покрыть защитной смазкой и надеть защитный колпак. Не допускается использовать шар если его диаметр меньше или

Фаркопы «БИЗОН» – Высокое качество и надежность!

ООО «НТИ-ГРУПП», 109202, Россия, г. Москва, ул. Шоссе Перовское, дом 21.
 Телефон: (495) 778-21-88, 8(901)55-12345; Адрес сайта: www.farkop-bizon.ru
farkop-bizon.ru

равен 49 мм.

Примечания. За последствия неправильной установки предприятие - изготовитель ответственности не несет. После 1000 км пробега а/м с прицепом рекомендуется подтянуть крепеж. Предприятие-изготовитель оставляет за собой право вносить изменения в конструкцию ТСУ, поэтому некоторые изменения могут быть не отражены в настоящей инструкции. Усилия затяжки болтов М6 - 10 Нм, М8 – 25 Нм, М10 – 50 Нм, М12 – 85 Нм.

ТСУ GREAT WALL Hover H3

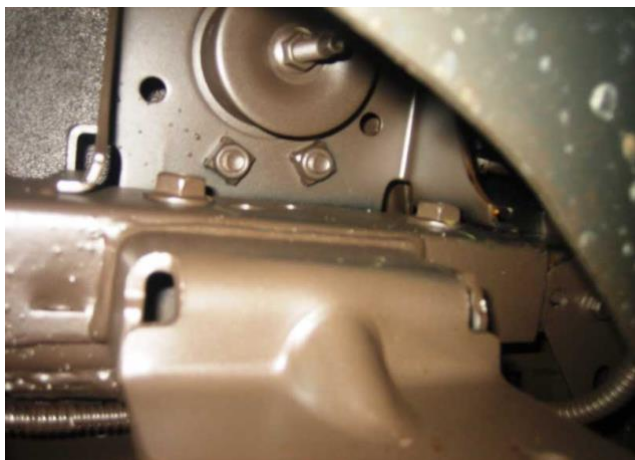


Рис.1



Рис.2



Рис.3

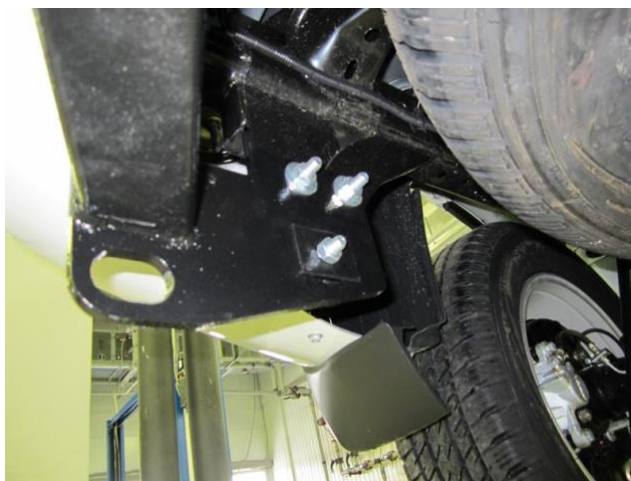


Рис.4



Фаркопы «БИЗОН» – Высокое качество и надежность!

ООО «НТИ-ГРУПП», 109202, Россия, г. Москва, ул. Шоссе Перовское, дом 21.
Телефон: (495) 778-21-88, 8(901)55-12345; Адрес сайта: www.farkop-bizon.ru
фаркоп-бизон.рф

Рис.5

Фаркопы «БИЗОН» – Высокое качество и надежность!

ООО «НТИ-ГРУПП», 109202, Россия, г. Москва, ул. Шоссе Перовское, дом 21.
Телефон: (495) 778-21-88, 8(901)55-12345; Адрес сайта: www.farkop-bizon.ru
farkop-bizon.rf
