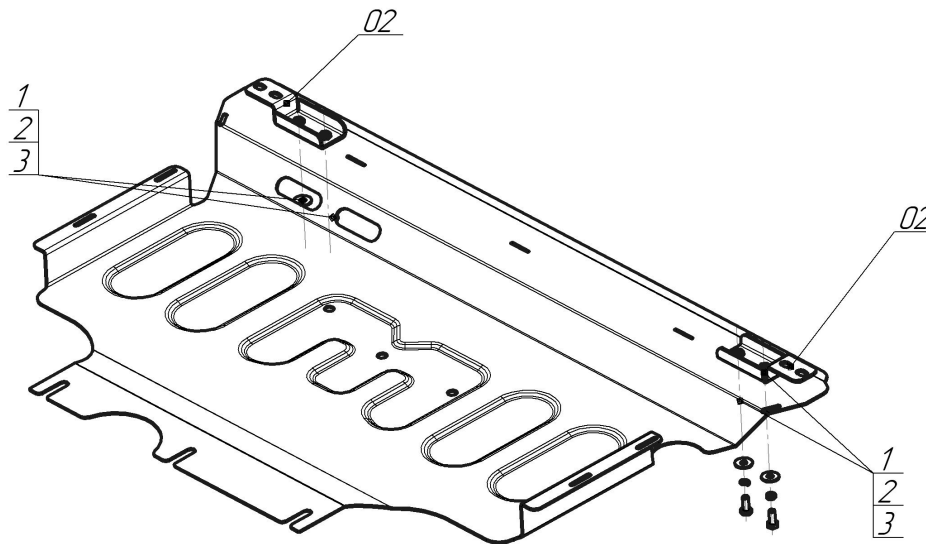


Защищаемые агрегаты: Двигатель, Коробка переключения передач

Материал защиты: 2 мм, Сталь



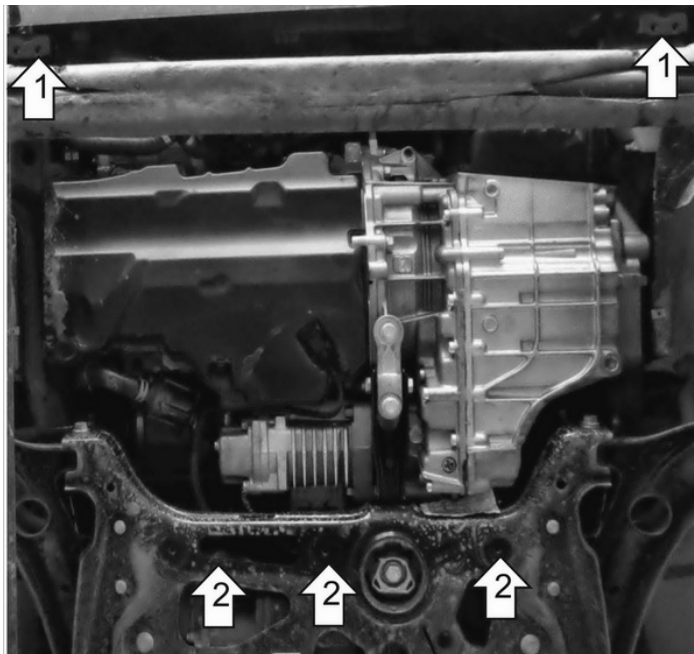
Марка	Модель	Объем	Год выпуска	Марка	Модель	Объем	Год выпуска
Skoda	Karoq	1.4	2020-н.в.	Volkswagen	Taos	1.4, 1.6	2021-н.в.
Skoda	Kodiaq	1.4, 2.0	2016-н.в.	Volkswagen	Tiguan	1.4, 2.0	2017-н.в.



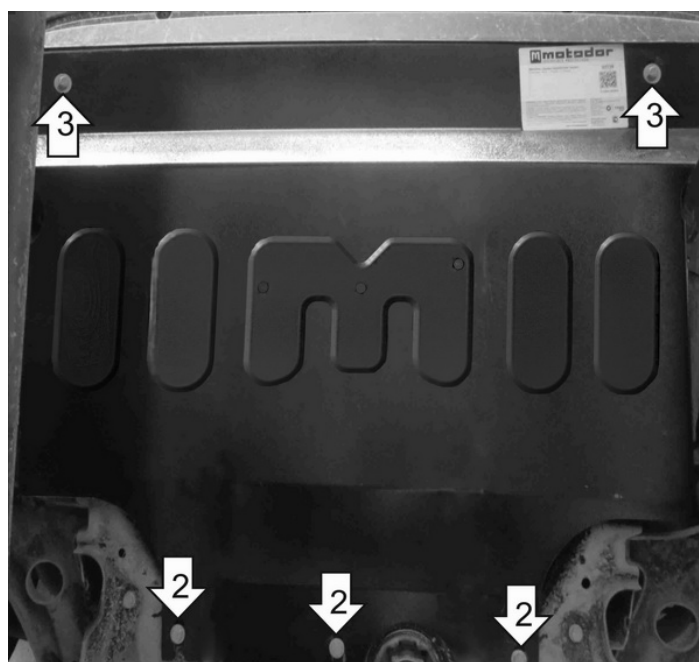
Комплект крепежа

02		Балка		2		Шайба кузов. DIN 9021 M 08	4 шт
1		Болт DIN 933 – 8.8 08x020	4 шт	3		Шайба Гровера DIN 127 B M08, средняя серия	4 шт

Автомобиль без защиты



Автомобиль с защитой



Порядок установки

Снять штатный пластиковый пыльник, при его наличии.

1. Установить кронштейны в штатные резьбовые точки при помощи штатных болтов.

2. Завести защиту за бампер и прикрепить задние точки крепления защиты к подрамнику при помощи штатных болтов.

3. Прикрепить защиту к кронштейнам, при помощи болтов М8х20, шайб 8 и Гр. шайб 8 .

Компания оставляет за собой право вносить изменения в конструкцию и комплектацию продукции.
Появились вопросы по установке? Заходите на сайт: motodog.pro или звоните по номеру с сайта.

Версия инструкции от 05.10.2022 10:26:13