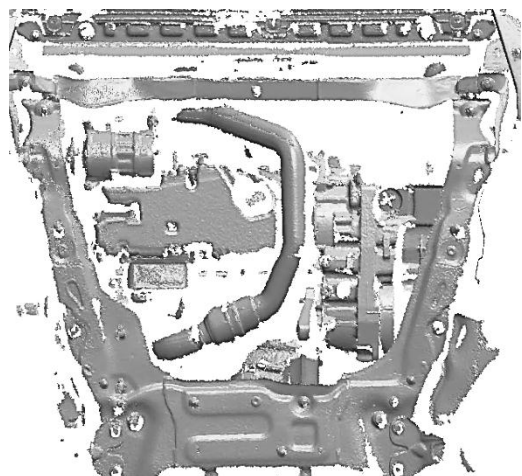
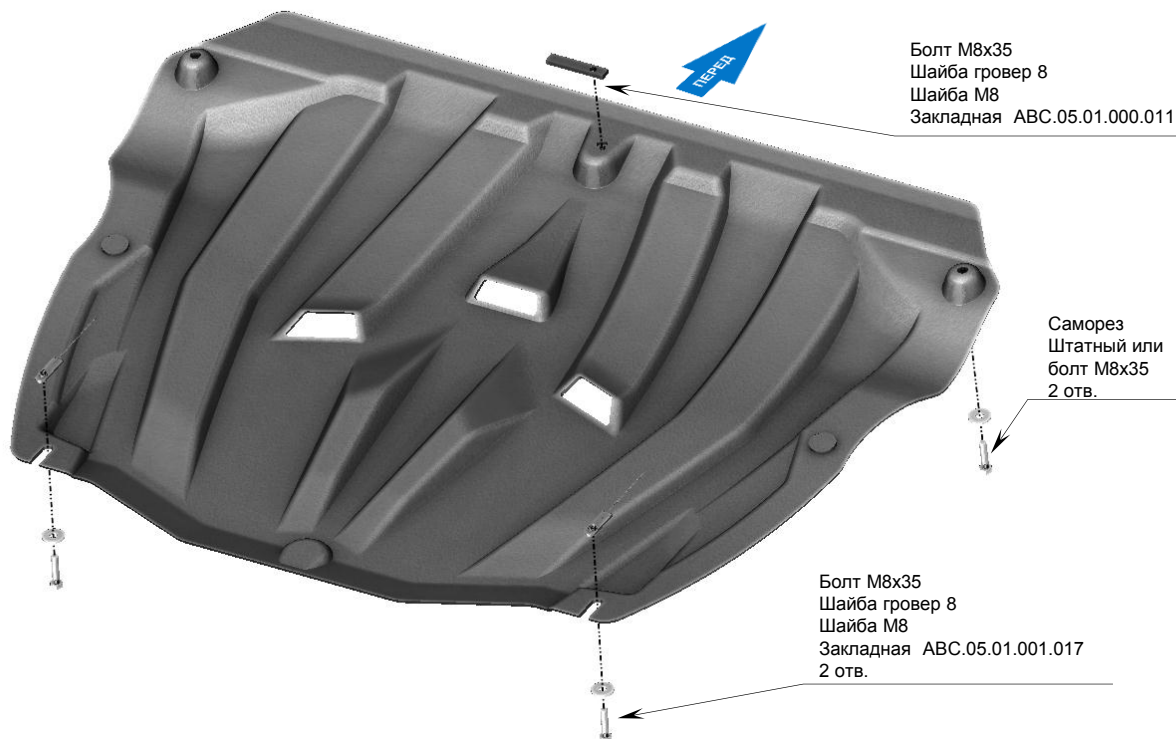


МАРКА, МОДЕЛЬ	МОДЕЛЬНЫЙ ГОД	ДВИГАТЕЛЬ	ТРАНСМИССИЯ	АРТИКУЛ
VOLVO XC60\70\S80	2010-	Все (кроме V8)	все	25.01к



### Порядок установки комплекта защиты

1. Снять штатный пластиковый пыльник.
2. Приложить защиту к кузову и определить точки крепления.
3. Настоятельно рекомендуется для крепления защиты использовать резьбовые заклепки, 5шт. Для этого потребуются рассверливание отверстий в подрамнике а/м, а также спец инструмент для установки заклепок.
4. Если нет возможности установить резьбовые заклепки, то крепить защиту при помощи закладных, согласно схеме.

### Состав комплекта крепежа

НАИМЕНОВАНИЕ	КОЛИЧЕСТВО	АРТИКУЛ
Болт	Болт М8х35	5 шт.
Шайба	М8	5 шт.
Шайба увеличенная	8	5 шт.
Шайба гровер	8	5 шт.
Планка закладная	М8х45	2 шт.
	М8х70	1 шт.
Заклепка резьбовая	М8	5 шт.
		АВС.05.01.001.017
		АВС.05.01.000.011