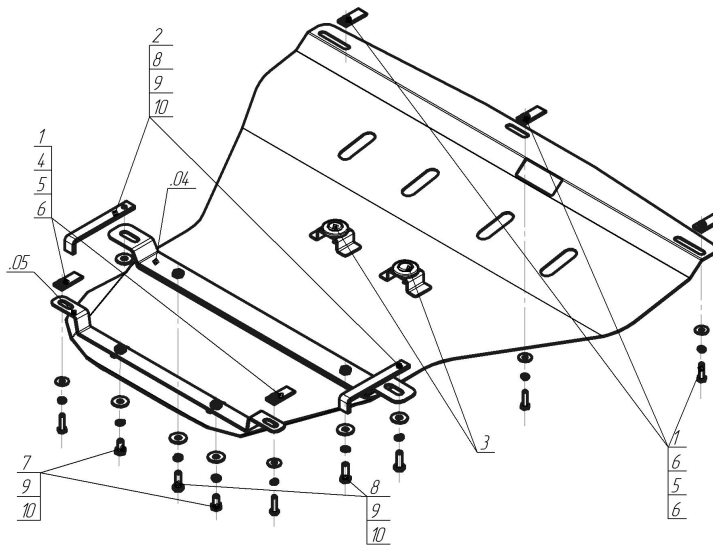


Защищаемые агрегаты: Двигатель, Коробка переключения передач, Радиатор

Материал защиты: 2 мм, Сталь



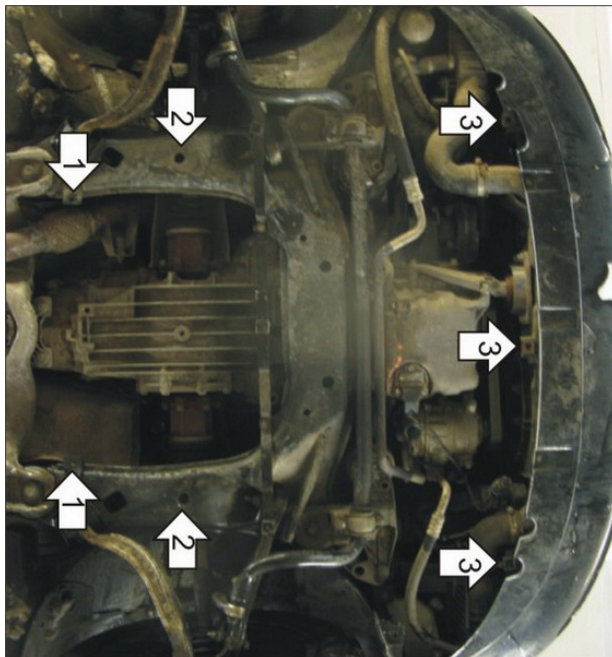
Марка	Модель	Объем	Год выпуска	Марка	Модель	Объем	Год выпуска
Audi	A4	1.6, 1.8, 1.9, 2.0, 2.4, 2.5	2000-2004	Audi	A4	1.6, 1.8, 1.9, 2.0, 2.5	2004-2007
Audi	A4	1.6, 1.8, 1.9, 2.0, 2.4, 2.5	2000-2004	Audi	A4	1.6, 1.8, 1.9, 2.0, 2.5	2004-2007



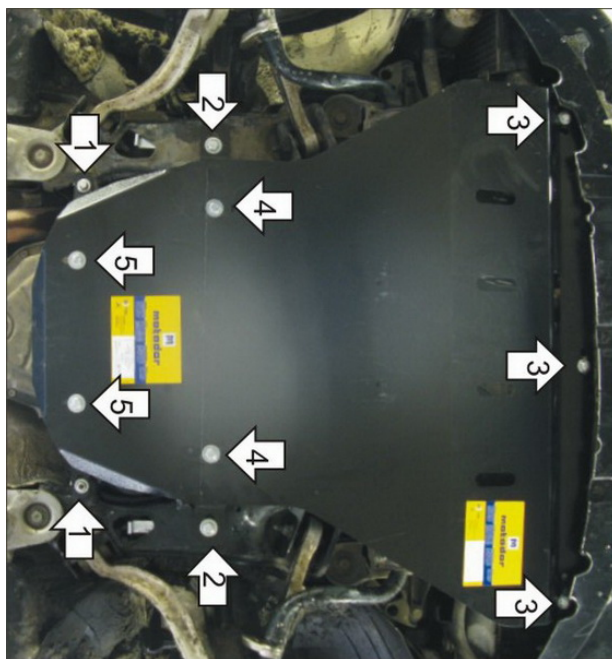
Комплект крепежа

04		Балка		5		Шайба Гровера DIN 127 B M08, средняя серия	5 шт
05		Балка		6		Шайба кузов. DIN 9021 M 08	5 шт
1		КЛ 51x20 A40 M8	5 шт	7		Болт DIN 933 – 8.8 10x020	2 шт
2		ПЗ 151x20x6 A130 M10	2 шт	8		Болт DIN 933 – 8.8 10x030	4 шт
3		Демпфер	2 шт	9		Шайба Гровера DIN 127 B M10, средняя серия	6 шт
4		Болт DIN 933 – 8.8 08x030	5 шт	10		Шайба кузов. DIN 9021 M 10	6 шт

Автомобиль без защиты



Автомобиль с защитой



Порядок установки

1. Снять пластиковый пыльник. Установить на приварные 'ушки' подрамника КПП Балку 2 при помощи КЛ 51x20 А40 М8, Болтов М8x30, Шайб 8 и Гроверов 8.
2. Установить на подрамник КПП Балку 1 при помощи ПЗ 151x20x6 А130 М10, Болтов М10x30, Шайб 10 и Гроверов 10.
3. Установить на пластиковый подрамник радиатора передние точки крепления Защиты при помощи КЛ 51x20 А40 М8, Болтов М8x30, Шайб 8 и Гроверов 8.
4. Установить на ранее установленную Балку 1 средние точки крепления Защиты при помощи Болтов М10x30, Шайб 10 и Гроверов 10.
5. Установить на ранее установленную Балку 2 задние точки крепления Защиты при помощи Болтов М10x20, Шайб 10 и Гроверов 10.

Компания оставляет за собой право вносить изменения в конструкцию и комплектацию продукции.
Появились вопросы по установке? Заходите на сайт: motodog.pro или звоните по номеру с сайта.

Версия инструкции от 25.03.2021 14:45:58