

МАРКА	МОДЕЛЬ	ГОД ВЫПУСКА	ОБЪЕМ ДВИГАТЕЛЯ	ТИП КПП	ТИП ПРИВОДА
Tank	300	2023-	2.0	АКПП	Полный

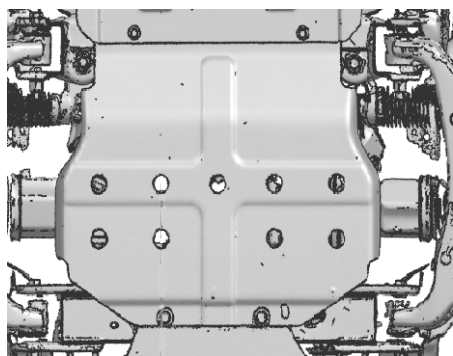
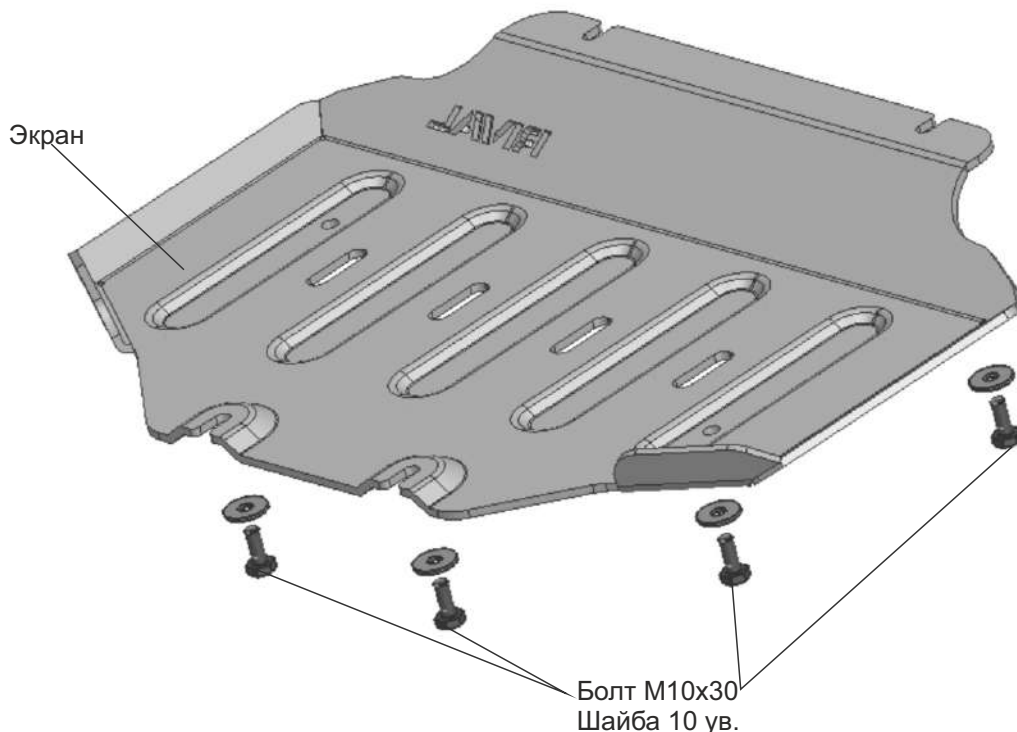


Рис .1

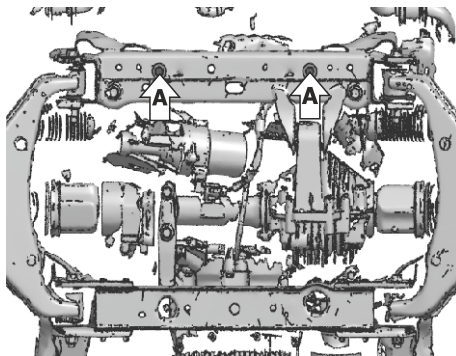


Рис .2

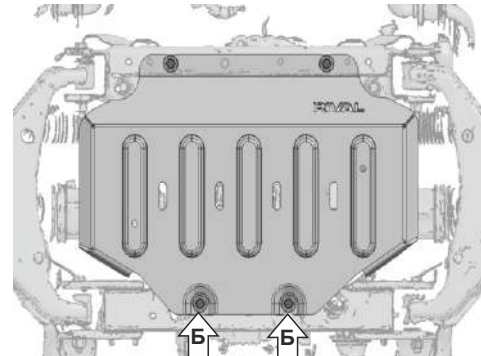


Рис .3

Инструкция по установке:

1. Снять штатную защиту (рис.1).
2. Вкрутить на 2-3 оборота болты М10х30 с шайбами 10 ув. в позициях (А) (рис.2).
3. Установить защиту: переднюю часть открытыми пазами завести на вкрученные болты М10х30 с шайбами 10 ув. (А), заднюю часть закрепить болтами М10х30 и шайбами 10 ув. в точках (Б) (рис.3).
4. Затянуть все резьбовые соединения с необходимым усилием. Использование пневмоинструмента запрещено.

Состав изделия:

Наименование	Кол-во	Момент затяжки
Болт М10х30	4 шт.	49 Нм
Шайба 10	4 шт.	
Экран	1 шт.	