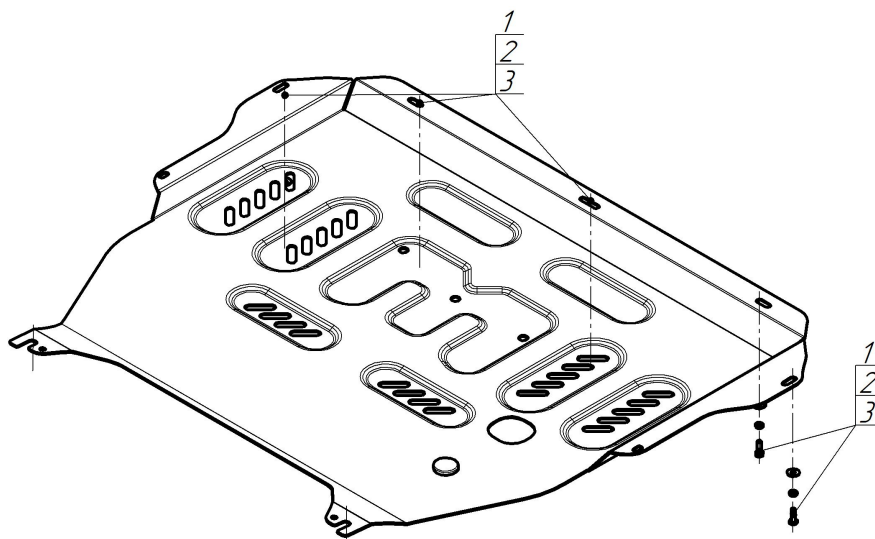


Защищаемые агрегаты: Двигатель, Коробка переключения передач




Материал защиты: 2 мм, Сталь



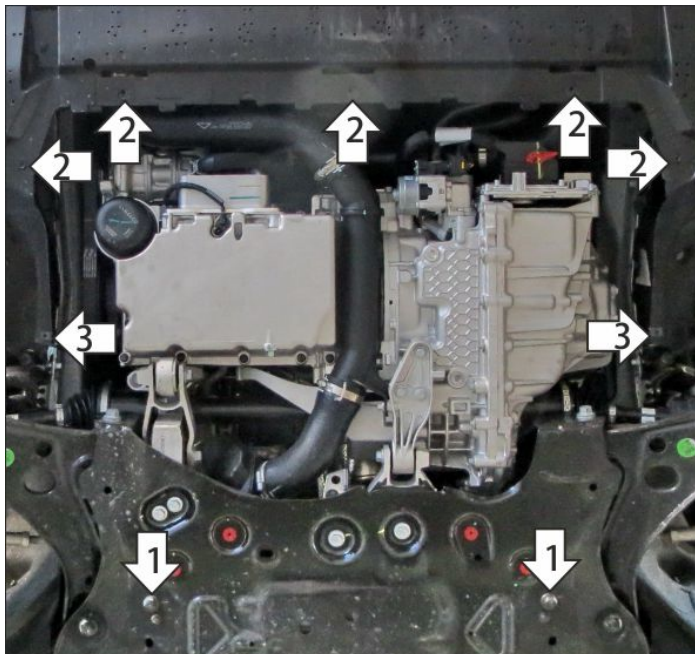
Марка	Модель	Объем	Год выпуска
Geely	Preface	2.0	2024-н.в.



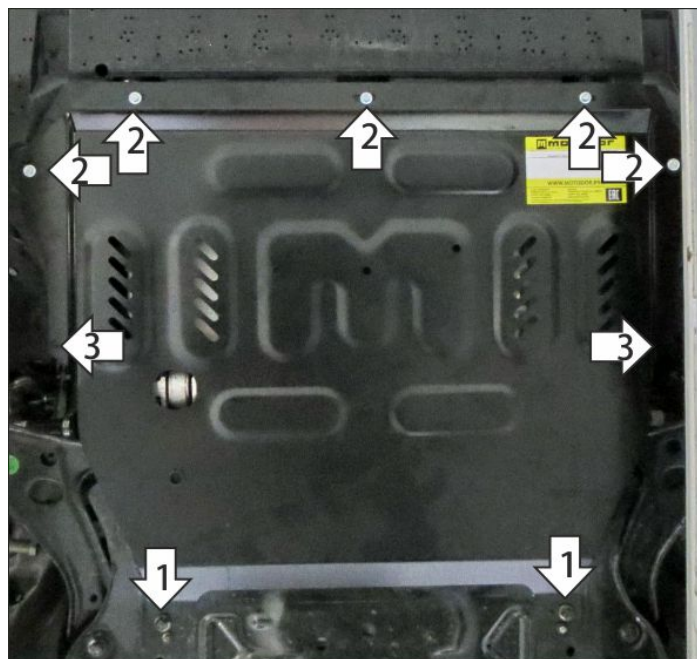
Комплект крепежа

1		Болт DIN 933 – 8.8 06x020	5 шт	3		Шайба кузов. DIN 9021 M 06	5 шт
2		Шайба Гровера DIN 127 B M06, средняя серия	5 шт				

Автомобиль без защиты



Автомобиль с защитой



Порядок установки

1. Снять штатный пыльник. Под штатные болты в подрамнике автомобиля установить задние точки крепления щита.
2. Прикрепить передние точки крепления щита в штатные резьбовые отверстия при помощи болтов М6х20 с шайбами и гр. шайбами 6 (либо использовать штатный крепеж).
3. Прикрепить локера к щиту штатным крепежом. Затянуть весь крепеж с требуемым усилием.

Компания оставляет за собой право вносить изменения в конструкцию и комплектацию продукции.
Появились вопросы по установке? Заходите на сайт: motodog.pro или звоните по номеру с сайта.

Версия инструкции от 09.10.2024 11:53:05