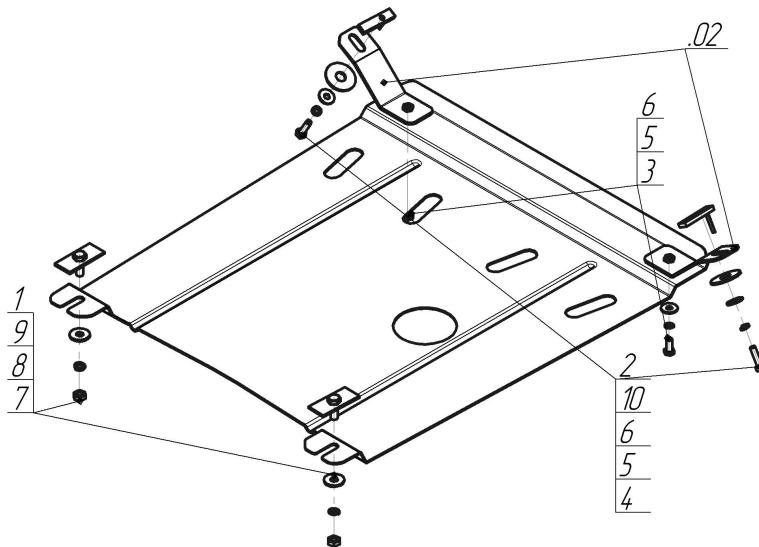


Защищаемые агрегаты: Двигатель, Коробка переключения передач

Материал защиты: 2 мм, Сталь



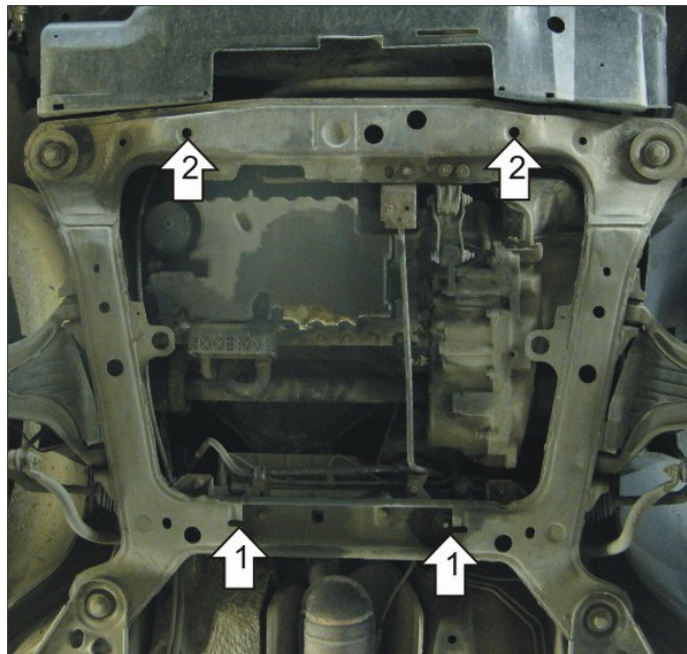
Марка	Модель	Объем	Год выпуска	Марка	Модель	Объем	Год выпуска
Volvo	850	2.0, 2.3, 2.4, 2.5	1991-1997	Volvo	S70	2.0, 2.3, 2.4, 2.5	1996-2000
Volvo	850	2.0, 2.3, 2.4, 2.5	1991-1997				



Комплект крепежа

02		Балка		6		Шайба кузов. DIN 9021 M 08	6 шт
1		ПВ 70x30 M10x30		7		Гайка DIN 934 M 10x1,25	
2		ПУ 60x14x6 A20 B10 M8		8		Шайба Гровера DIN 127 В M10, средняя серия	
3		Болт DIN 933 – 8.8 08x020	2 шт	9		Шайба кузов. DIN 9021 M 10	
4		Болт DIN 933 – 8.8 08x030		10		Шайба кузов. DIN 9021 M 14 увеличенная	2 шт
5		Шайба Гровера DIN 127 В M08, средняя серия	6 шт				

Автомобиль без защиты



Автомобиль с защитой



Порядок установки

1. В отверстия задней части подрамника двигателя установить ПВ 70x30 M10x30 и наживить Гайки M10 с Шайбами и Гр. Шайбами 10. Навесить задние точки защиты.
2. Закрепить к подрамнику передние точки крепления защиты, используя ПУ 60x14x6 A20B10 M8, Болты M8x30 с Шайбами и Гр. Шайбами 8. (В некоторых модификациях для крепления передних точек необходимо использовать Кронштейны).

Компания оставляет за собой право вносить изменения в конструкцию и комплектацию продукции.
Появились вопросы по установке? Заходите на сайт: motodog.pro или звоните по номеру с сайта.

Версия инструкции от 25.03.2021 14:43:13