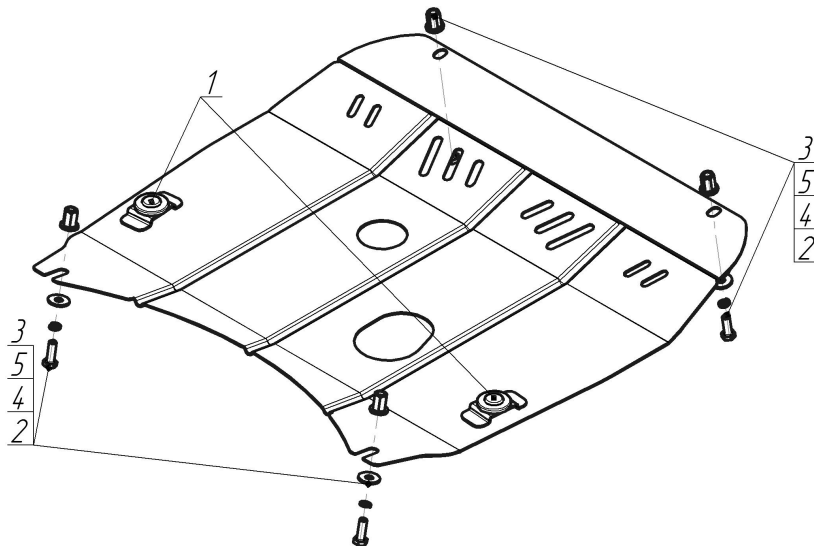


Защищаемые агрегаты: Двигатель, Коробка переключения передач

Материал защиты: 2 мм, Сталь



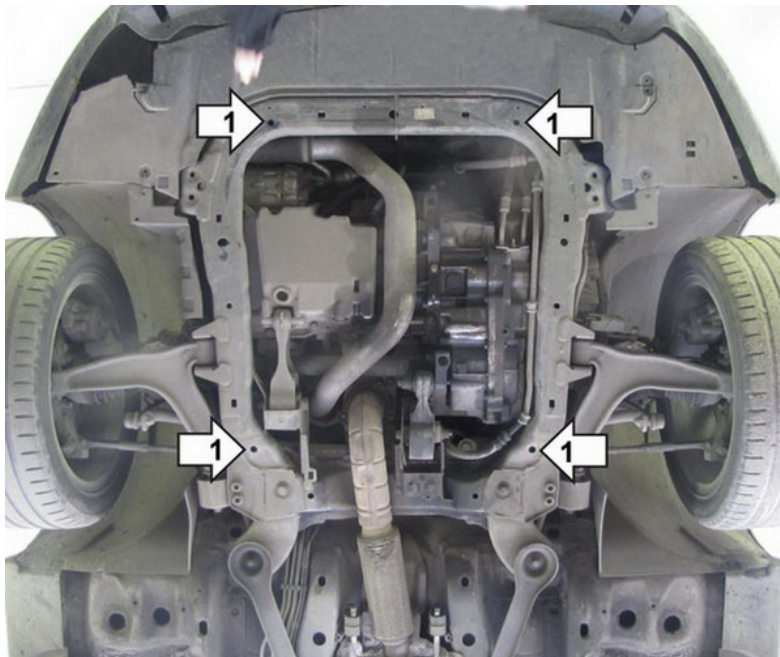
Марка	Модель	Объем	Год выпуска
Saab	9-3	1.8, 2.0	2002-2005



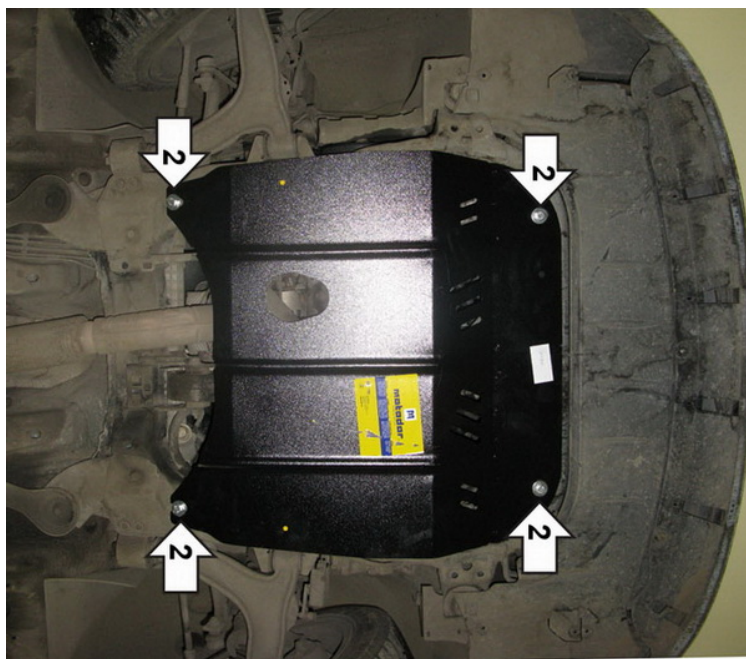
Комплект крепежа

1		Демпфер	2 шт	4		Шайба Гровера DIN 127 В М10, средняя серия	4 шт
2		Болт DIN 933 – 8.8 10x030	4 шт	5		Шайба кузов. DIN 9021 М 10	4 шт
3		Втулка шестигранная М10	4 шт				

Автомобиль без защиты



Автомобиль с защитой



Порядок установки

1. Запрессовать Втулки шестигранные в отверстия в подрамнике.
2. Прикрутить защиту Болтами М10х30.

Компания оставляет за собой право вносить изменения в конструкцию и комплектацию продукции.
Появились вопросы по установке? Заходите на сайт: motodog.pro или звоните по номеру с сайта.

Версия инструкции от 25.03.2021 14:37:07