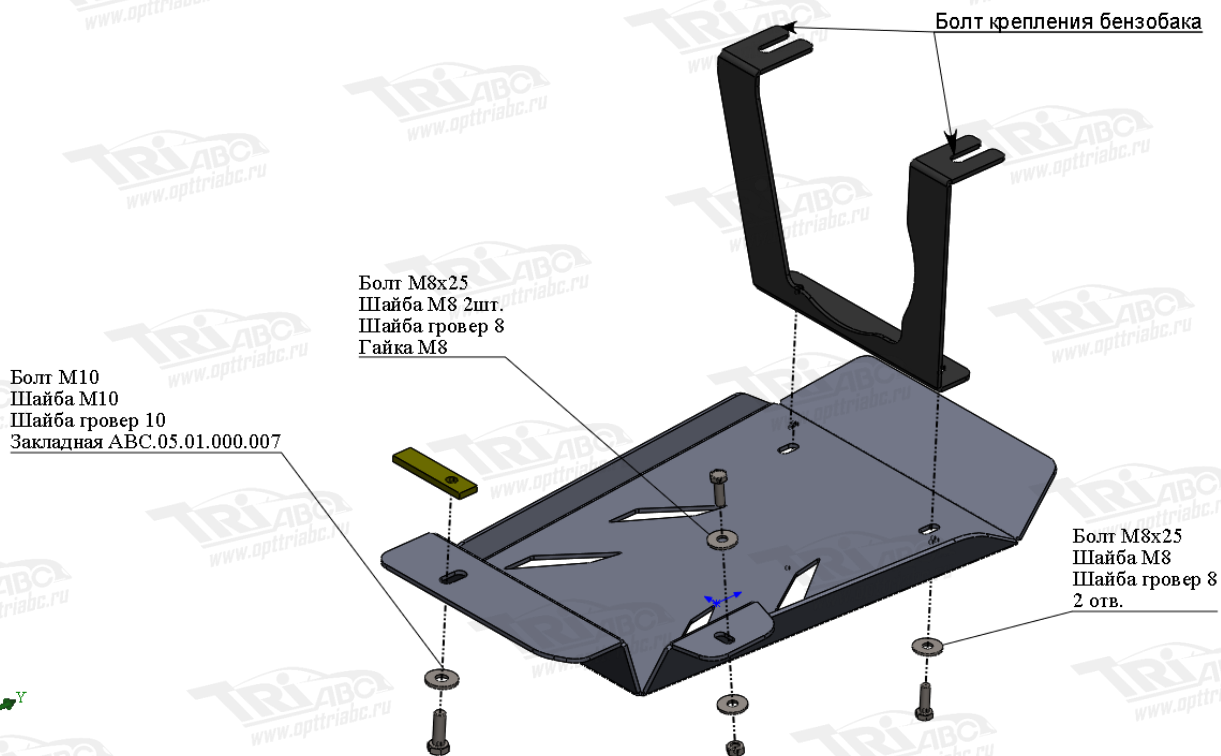


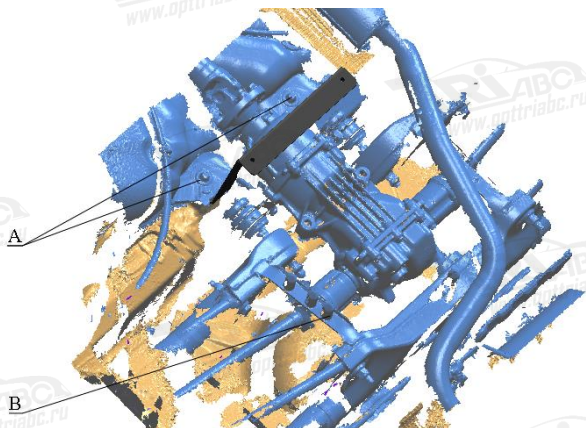
МАРКА, МОДЕЛЬ	МОДЕЛЬНЫЙ ГОД	ДВИГАТЕЛЬ	ТРАНСМИССИЯ	АРТИКУЛ
Renault Duster	2012-2015-	все	4wd	28.03ABC – алюм. 4мм 28.04ABC – сталь 2мм

### Защита Редуктора



#### Порядок установки комплекта защиты:

- Позиция А.** Выкрутить болты М8 крепления бензобака и установить кронштейн. Кронштейн установить таким образом, чтобы он прилегал к кузову автомобиля, а не к бензобаку. Болты крепления бензобака затянуть
- Позиция В.** Установить закладную планку М10х80.
- Установить защиту редуктора.
- Все точки крепления затянуть.



#### Состав комплекта крепежа:

НАИМЕНОВАНИЕ		КОЛИЧЕСТВО	АРТИКУЛ
Болт	М8×25	3 шт.	
	М10х30	1 шт.	
Шайба увеличенная	М8	4 шт.	
	М10	1 шт.	
Шайба гровер	8	3 шт.	
	10	1 шт.	
Гайка	М8	1 шт.	
Закладная планка	М10х80	1 шт.	ABC.05.01.000.007