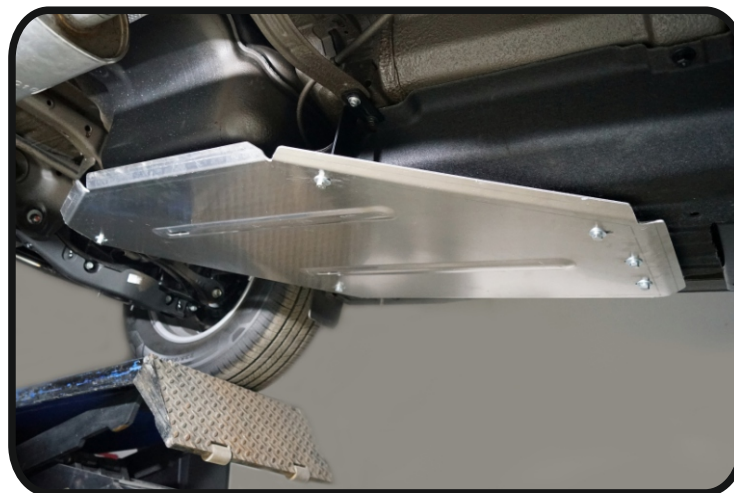




**Hyundai Tucson 2021-2.0(бенз,диз)MT,  
Автомат, 2WD,4WD-**



**Защита бака и адсорбера (алюминий) 4мм  
арт.ZKTCC00496.**

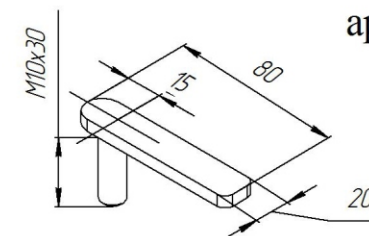
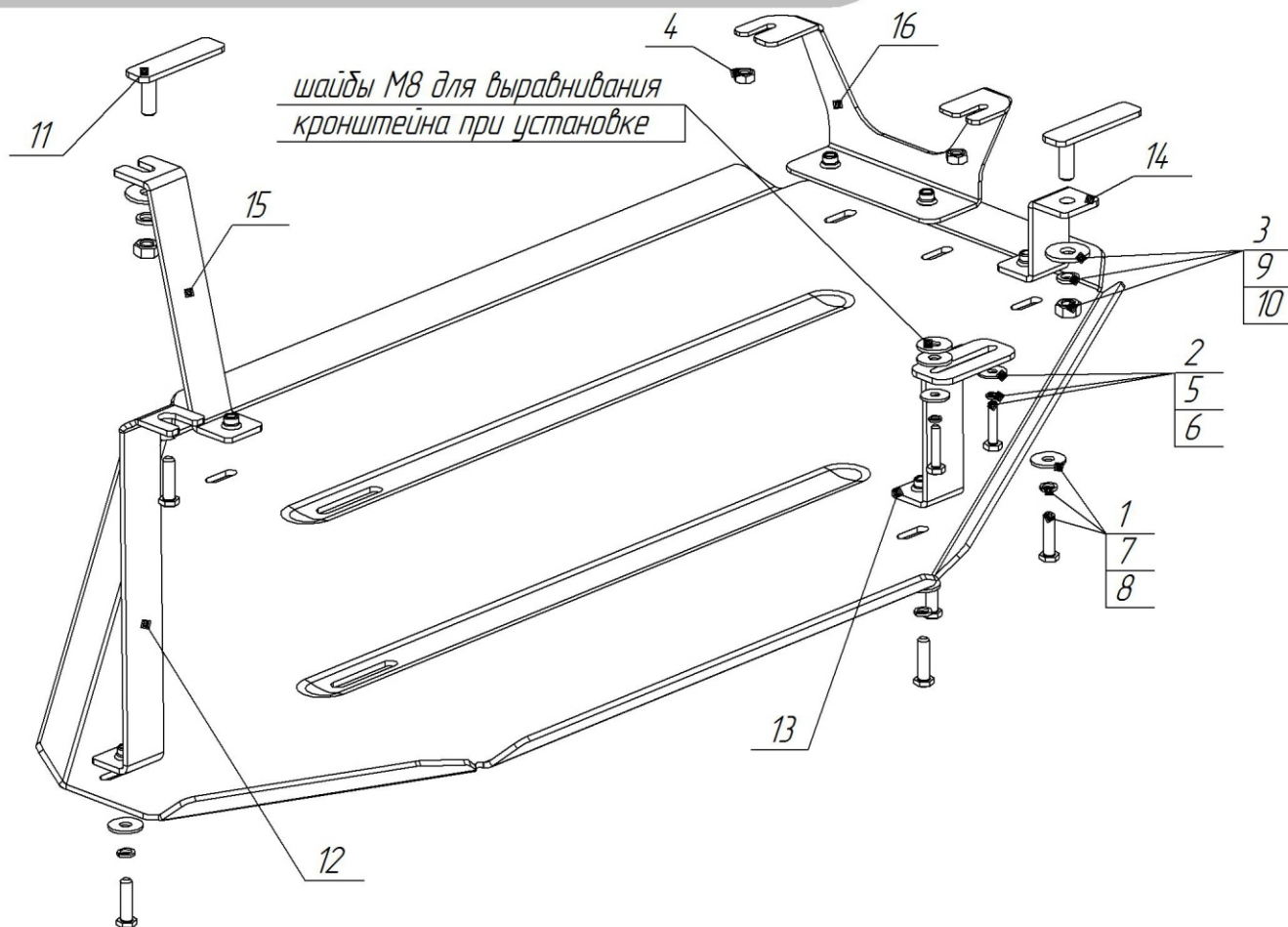


[www.tcc-tuning.ru](http://www.tcc-tuning.ru)  [info@tcc-tuning.ru](mailto:info@tcc-tuning.ru)

Hyundai Tucson 2021-2.0(бенз,диз)МТ,Автомат, 2WD,4WD-  
Защита бака и адсорбера (алюминий) 4 мм.

арт. ZKTCC00496.

Схема установки



Закладной кронштейн М10 80x20 (поз11)

Комплектация товара

Защита	1 шт.
Монтажный комплект	1 шт.
Инструкция по установке	1 шт.
Копия сертификата соответствия	1 шт.

Спецификация  
(монтажный комплект)

Поз.	Наименование	К-во
1	Болт М8х30	6
2	Болт М6х30	2
3	Гайка М10	2
4	Гайка М6	2
5	Шайба гровер 6	2
6	Шайба кузовная 6	2
7	Шайба гровер 8	6
8	Шайба кузовная 8	6
9	Шайба гровер 10	2
10	Шайба кузовная 10	2
11	Закладной кронштейн М10 80x20	2
12	Кронштейн (1056)	1
13	Кронштейн (3004)	1
14	Кронштейн (3006)	1
15	Кронштейн (3250)	1
16	Кронштейн (3246)	1

Инструкция по установке

1. Снять пыльник, установить кронштейны согласно схеме установки, подрезать пыльник в местах где установлены кронштейны (кронштейн поз.14 не устанавливается на авто с дизельным двиг.).
2. Закрепить защиту болтами в места крепления согласно схеме установки, затянуть все элементы крепежа.

Дата упаковки:

Установка защиты

