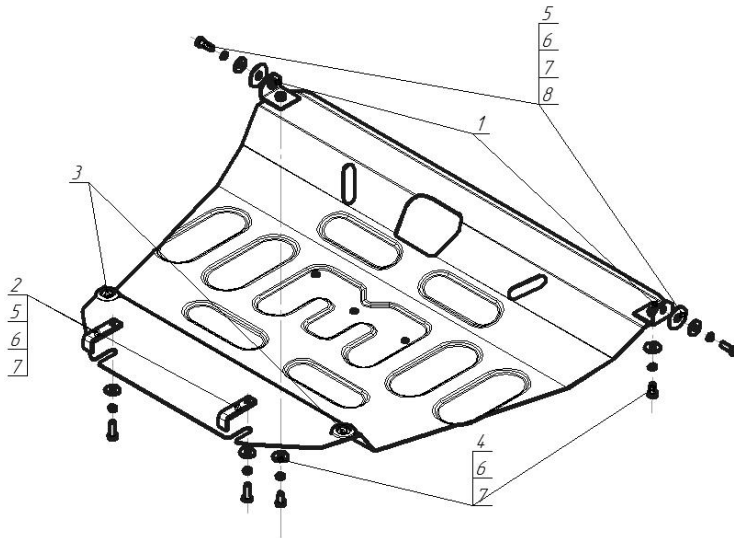


Защищаемые агрегаты: Двигатель, Коробка переключения передач

Материал защиты: 2 мм, Сталь



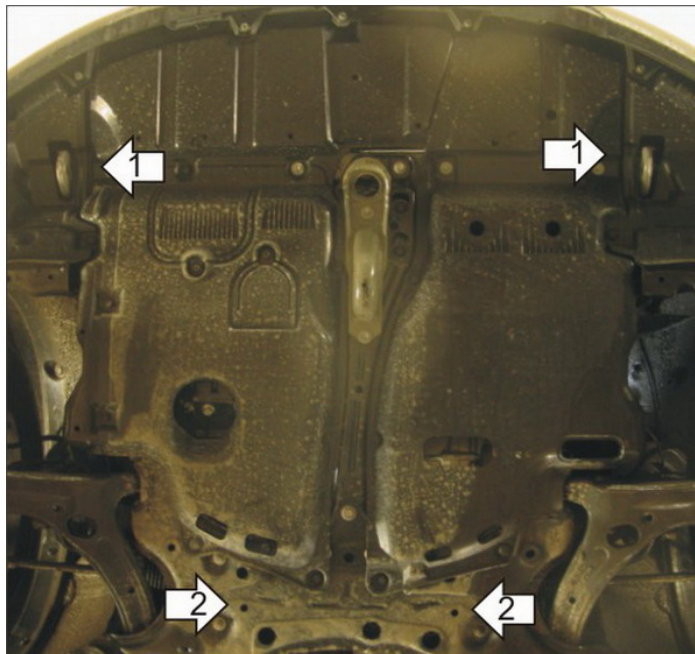
Марка	Модель	Объем	Год выпуска	Марка	Модель	Объем	Год выпуска
Pontiac	Vibe	1.8, 2.4	2008-2010	Toyota	Avensis	1.6, 1.8, 2.0, 2.2, 2.4	2003-2008
Toyota	Avensis	1.6, 1.8, 2.0, 2.2, 2.4	2003-2008	Toyota	Matrix	1.8, 2.4	2008-2014



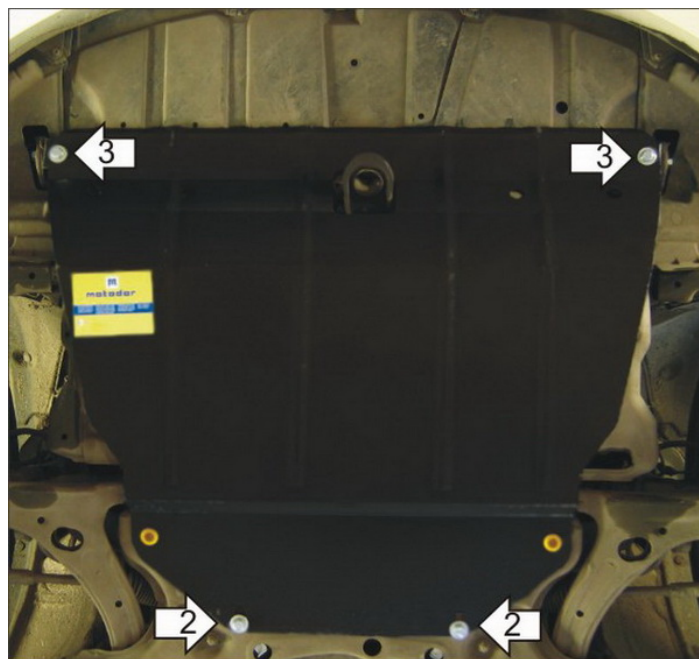
Комплект крепежа

1		ПЗ 79x20x6 A60 M10	2 шт	5		Шайба кузов. DIN 9021 M 10	6 шт
2		Демпфер	2 шт	6		Шайба Гровера DIN 127 В М10, средняя серия	6 шт
3		Болт DIN 933 – 8.8 10x020	2 шт	7		Шайба кузов. DIN 9021 М 14 увеличенная	1 шт
4		Болт DIN 933 – 8.8 10x030	4 шт				

Автомобиль без защиты



Автомобиль с защитой



Порядок установки

1. Установить на транспортировочные проушины Уголки А25 М10 при помощи Болтов М10х30, Шайб 10, Шайб 14 и Гроверов 10.
2. Установить в отверстие подрамника задние точки Защиты при помощи ПЗ 79х20х6 А60 М10, Болтов М10х30, Шайб 10 и Гроверов 10.
3. Установить на ранее закрепленные Уголки А25 М10 передние точки Защиты при помощи Болтов М10х20, Шайб 10 и Гроверов 10.

Компания оставляет за собой право вносить изменения в конструкцию и комплектацию продукции.
Появились вопросы по установке? Заходите на сайт: motodog.pro или звоните по номеру с сайта.

Версия инструкции от 25.03.2021 14:46:03