

Инструкция по установке защиты

1. Заложить крепёжные планки **1** и **2** в отверстия рамы автомобиля, в крепёжные планки **2** наживить болты M8x30.
2. Закрепить крепёжную полку **4** к раме автомобиля при помощи крепёжных планок **3** и болтов M10x30.
3. Переднюю часть защиты надеть пропилами на ранее наживлённые болты M8x30.
4. Заднюю часть защиты закрепить к крепёжной полке **4** болтами M8x20(25).
5. Закрепить защиту к крепёжной планке **1** болтом M8x25.
6. Все точки крепления затянуть.

№	Комплектация	Кол-во
1	Болт M8x20(25)	3 шт.
2	Болт 8x30	2 шт.
3	Болт 10x30	2 шт.
4	Шайба 8 (увеличенная)	5 шт.
5	Шайба 10 (увеличенная)	2 шт.
6	Крепёжная планка 1	1 шт.
7	Крепёжная планка 2	2 шт.
8	Крепёжная планка 3	2 шт.
9	Крепёжная полка 4	1 шт.

Произвести смазку крепёжных болтов маслом или другой консервационной жидкостью

Дополнительная информация на официальном сайте: www.alfeco.ru

ALF1534st

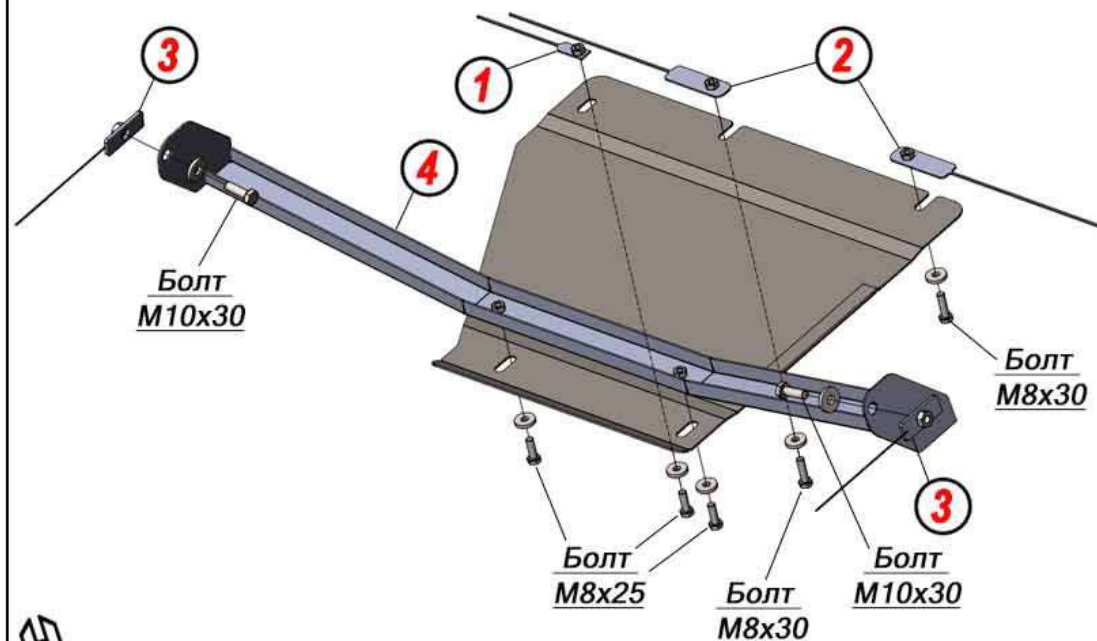
Nissan Patrol (Y62)

Год выпуска: 2010-2017

Объём двигателя: 5,6

Защита РК

Направление движения



Вес защиты: 3,8 кг

Вес комплектации: 2,1 кг

Размер защиты: 495x1040x165

Момент затяжки: M8 - 15,7 Н*м

Момент затяжки: M10 - 32 Н*м



ALFECO®

АВТОКОМПОНЕНТЫ ИЗ СТАЛИ И АЛЮМИНИЯ