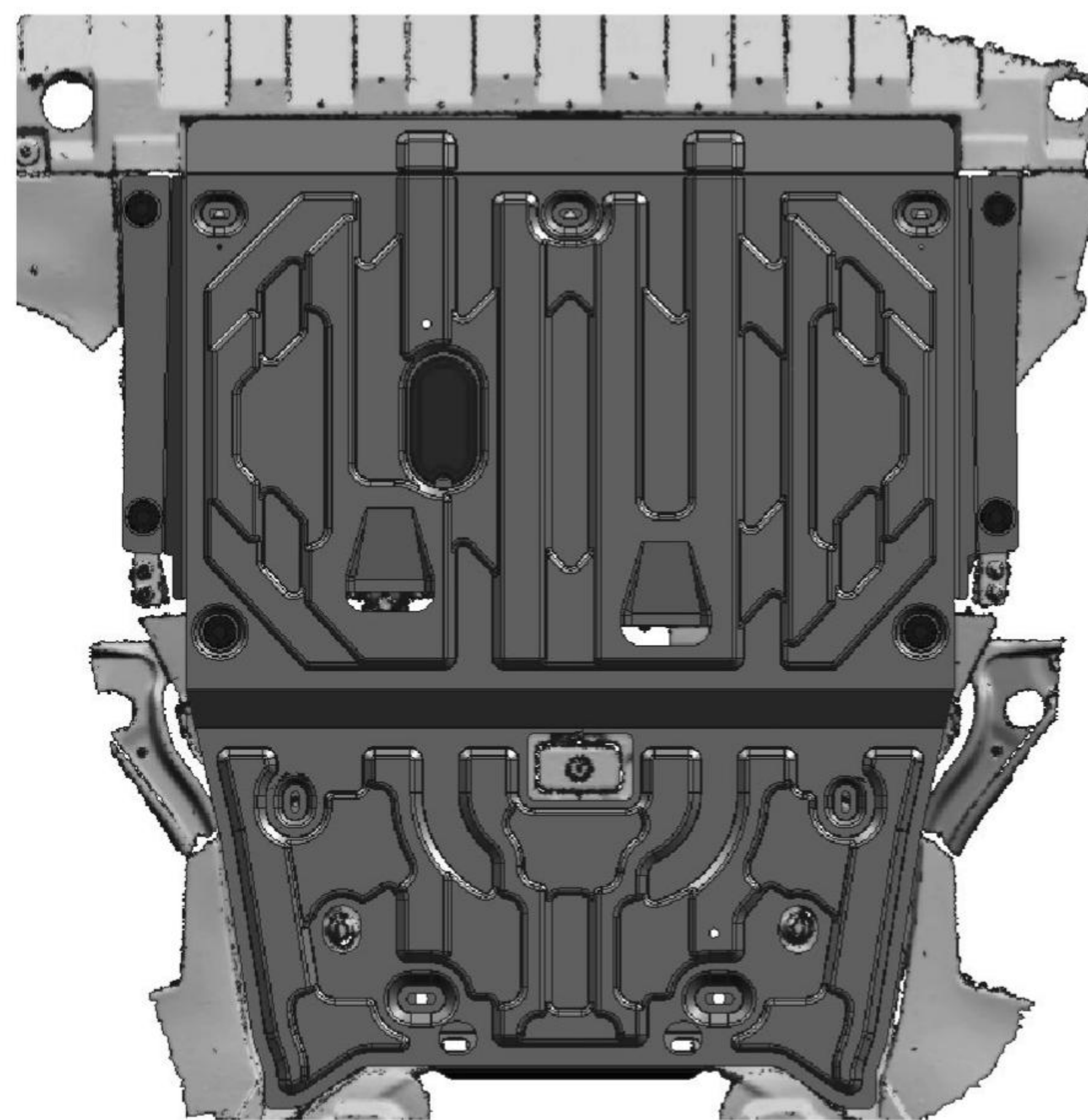
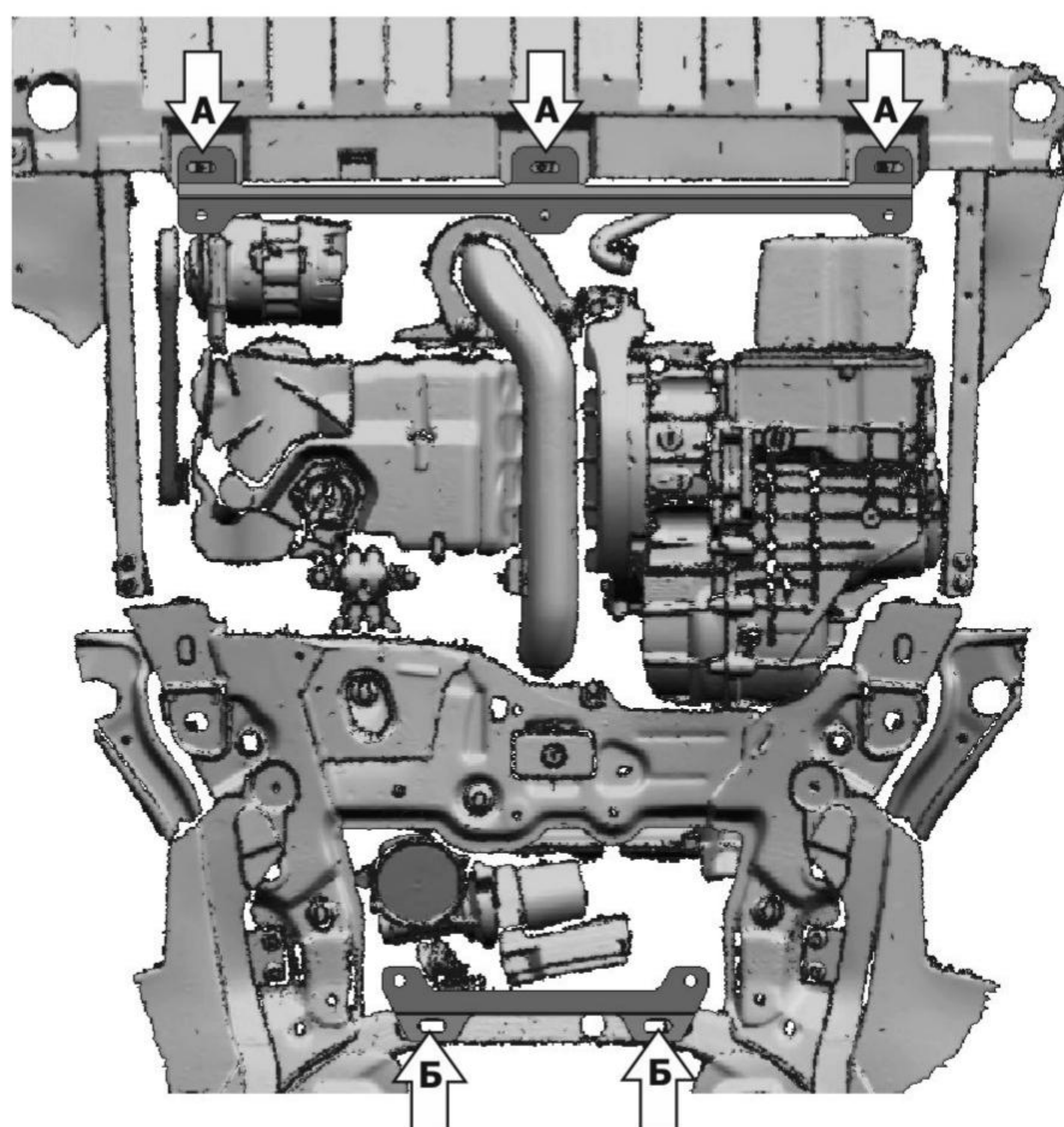
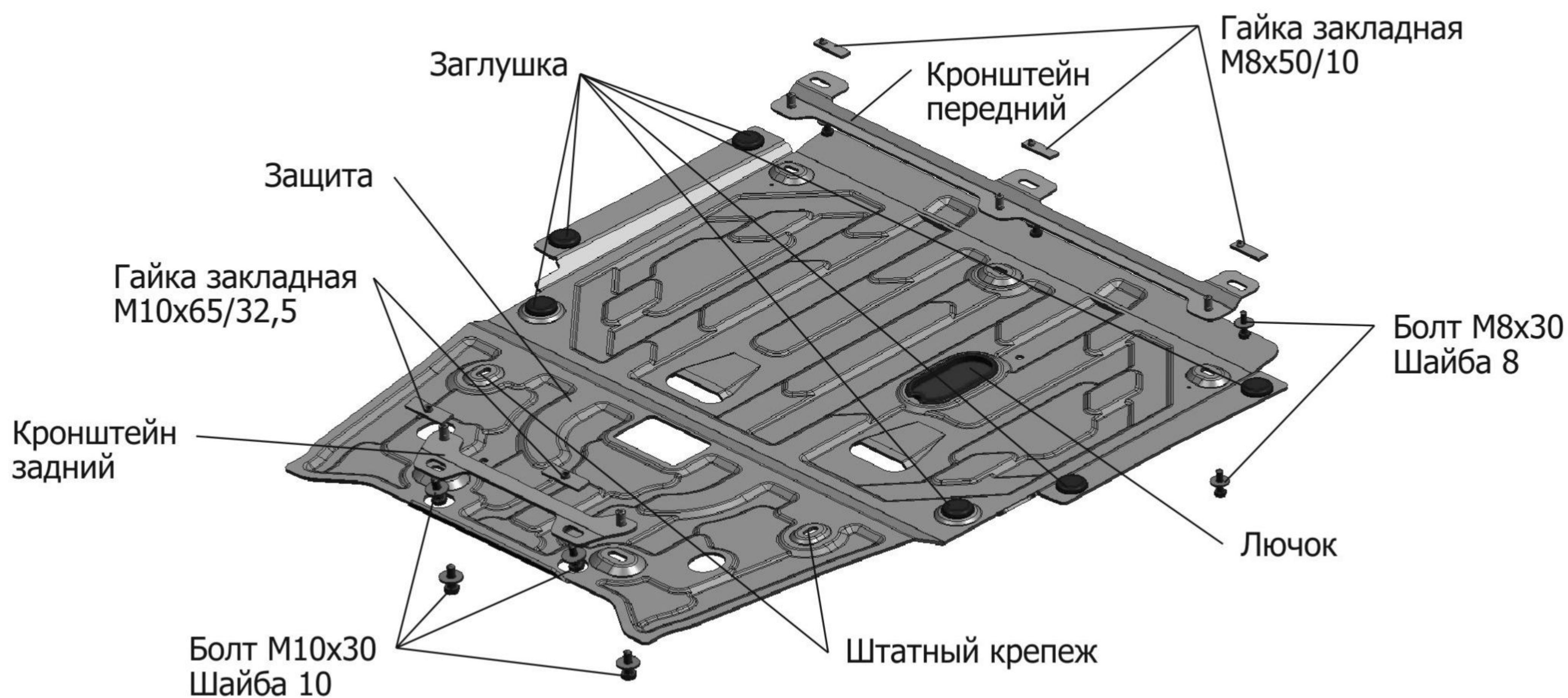


МАРКА	МОДЕЛЬ	ГОД ВЫПУСКА	ОБЪЕМ ДВИГАТЕЛЯ	ТИП КПП	ТИП ПРИВОДА
Mercedes-Benz	A-Class	2013-2015, 2015-	1.6	МКПП, АКПП	ПЕРЕДНИЙ
Mercedes-Benz	B-Class	2012-2014, 2014-	1.6	МКПП, АКПП	ПЕРЕДНИЙ
Mercedes-Benz	CLA-Class	2013-2016, 2016-	1.6	АКПП	ПЕРЕДНИЙ
Mercedes-Benz	GLA-Class	2014-2017, 2017-	1.6, 2.0	АКПП	ПЕРЕДНИЙ, ПОЛНЫЙ
Infiniti	QX30	2016-	2.0t	АКПП	ПОЛНЫЙ
Infiniti	Q30	2016-	1.6t, 2.0t	АКПП	ПЕРЕДНИЙ, ПОЛНЫЙ



Инструкция по установке:

1. Снять штатный пыльник.
2. Установить гайки закладные М8х50/10 над отверстиями (А).
3. Закрепить кронштейн передний болтами М8х30 к гайкам закладным М8х50/10.
4. Установить гайки закладные М10х65/32,5 в отверстия (Б).
5. Закрепить кронштейн задний болтами М10х30 к гайкам закладным М10х65/32,5.
6. Установить защиту: переднюю часть закрепить ботами М8х30 к кронштейну переднему, заднюю часть закрепить болтами М10х30 к кронштейну заднему.
7. Затянуть болты с необходимым усилием.

Состав изделия:

Наименование	Кол-во	Момент затяжки
Болт М8х30	6 шт	24.0 Нм
Болт М10х30	4 шт	47.0 Нм
Гайка закладная М8х50/10	3 шт	
Гайка закладная М10х65/32,5	2 шт	
Заглушка	6 шт	
Защита	1 шт	
Кронштейн задний	1 шт	
Кронштейн передний	1 шт	
Лючок	1 шт	
Шайба 8	6 шт	
Шайба 10	4 шт	

Производитель вправе вносить изменения в конструкцию защиты.

Техническая поддержка: supp@rivalauto.com