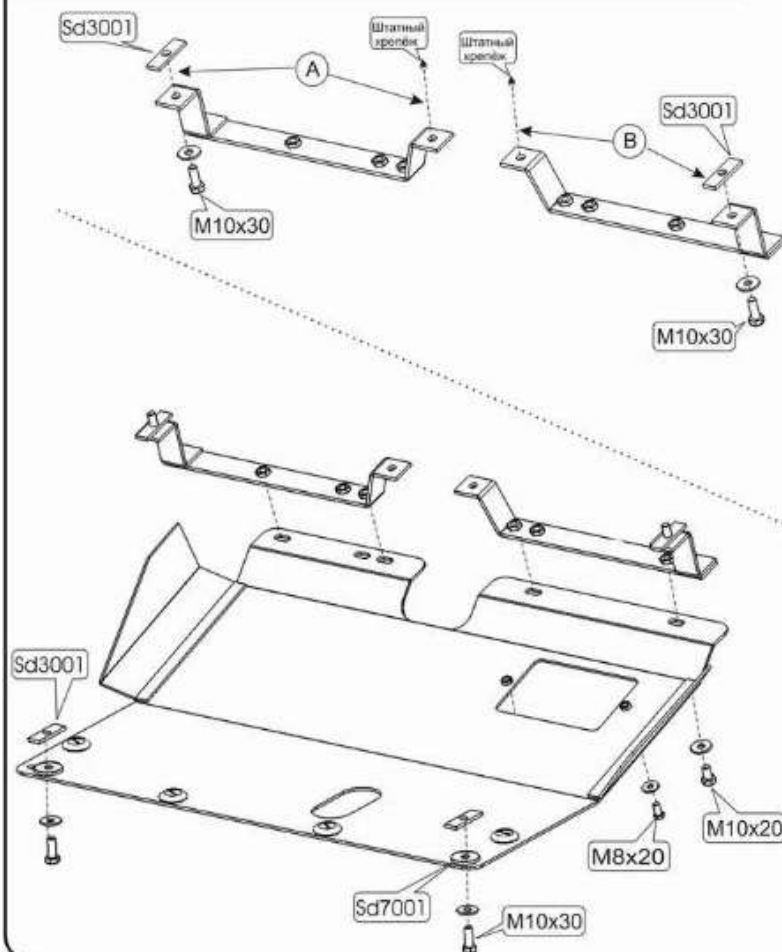


Dodge Grand Caravan SE;
Dodge Spirit;
Chrysler Voyager;

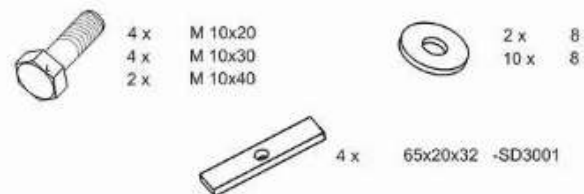
Объём: все г.в.:1994-;
Объём: 3,0; г.в.:1995-;
Объём: все; г.в.:1994;

VIN:1C4GH85R7SU138275

TYPE :04.327



1. Разобрать защиту на составные элементы.
2. Отвернуть гайки крепления передней опоры двигателя.
3. Установить балку защиты "А" прикрепив её одним концом под штатный крепёж и другой конец прикрепить к лонжерону болтом М 10х30 с закладной планкой SD3001.
4. Установить балку защиты "В" как и предыдущую.
5. Передняя часть защиты крепится к установленным деталям болтами М 10х20.
6. Задняя часть крепится к балке переднего моста с помощью закладных SD3001 и болтов 10х30 через специальную шайбу.
7. Все точки крепления затянуть.



ООО "Металлопродукция"