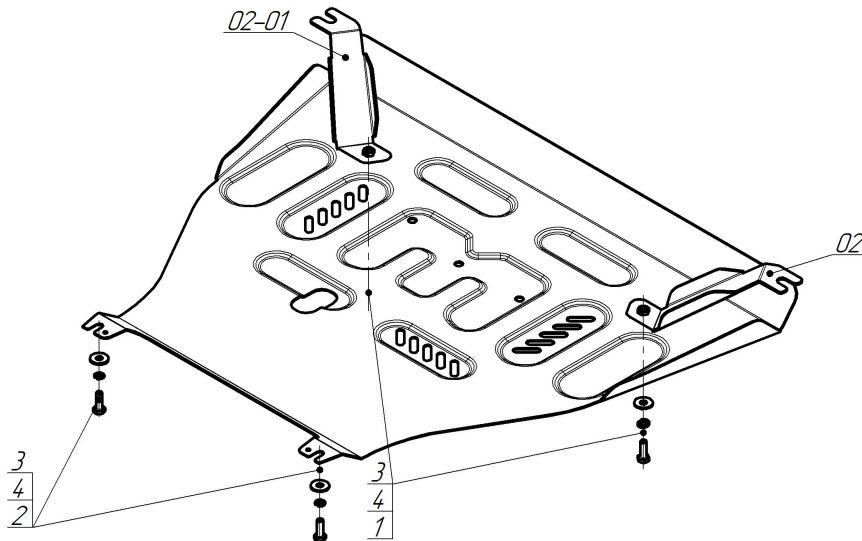


Защищаемые агрегаты: Двигатель, Коробка переключения передач

Материал защиты: 2 мм, Сталь



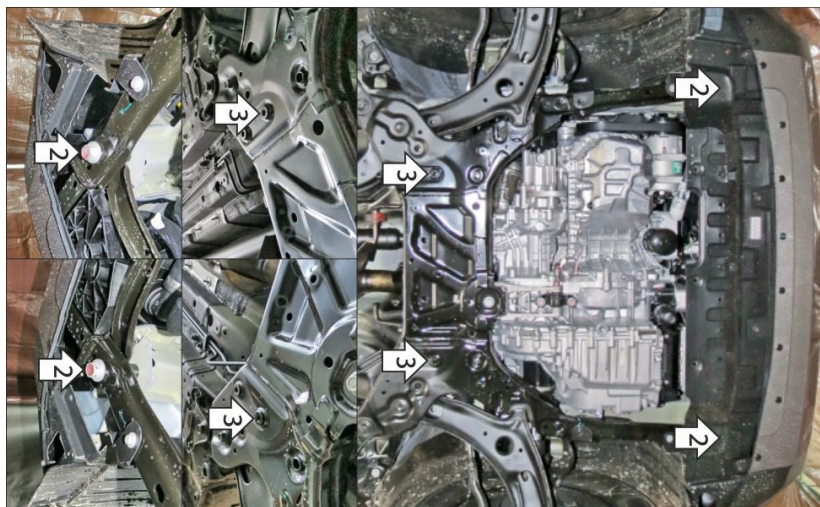
Марка	Модель	Объем	Год выпуска
Haval	H3	1.5	2024-н.в.



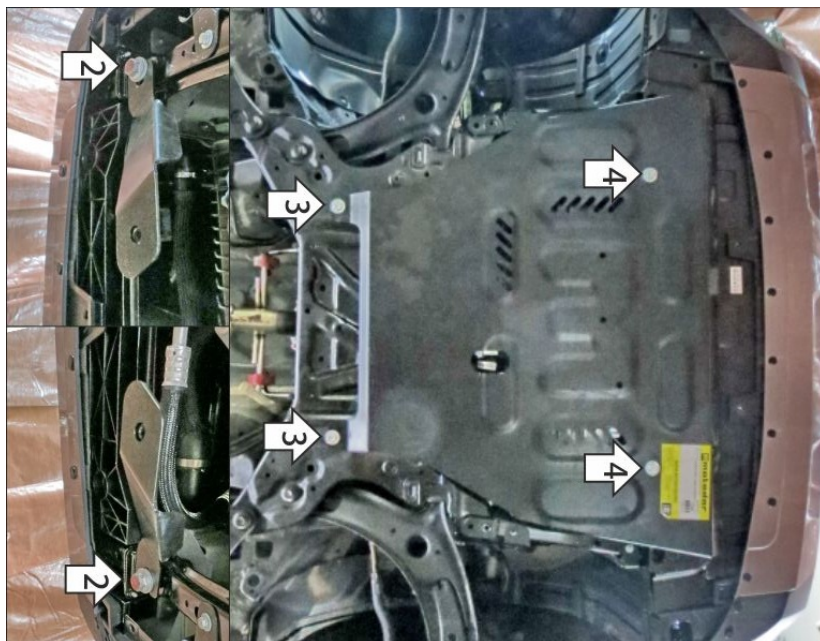
Комплект крепежа

02		Балка		2		Болт DIN 961 10x1,25x30 (мелк)	2 шт
02-01		Балка		3		Шайба кузов. DIN 9021 M 10	4 шт
1		Болт DIN 933 – 8.8 10x030	2 шт	4		Шайба Гровера DIN 127 B M10, средняя серия	4 шт

Автомобиль без защиты



Автомобиль с защитой



Порядок установки

1. Снять штатные тканевый (больше не понадобится) и пластиковый пыльники.
2. Под штатные болты крепления рамки радиатора установить передние кронштейны защиты. Вернуть пластиковый пыльник на место, предварительно сделав в нём вырезы под кронштейны.
3. В штатные резьбовые отверстия в подрамнике прикрепить задние точки крепления защиты при помощи болтов M10x30 с мелким шагом, шайб и гр. шайб 10.
4. Прикрепить щит к кронштейнам при помощи болтов M10x30 с шайбами и гр. шайбами 10. Затянуть весь крепеж с необходимым усилием.

Компания оставляет за собой право вносить изменения в конструкцию и комплектацию продукции.
Появились вопросы по установке? Заходите на сайт: motodog.pro или звоните по номеру с сайта.

Версия инструкции от 19.07.2024 17:52:27