

Инструкция по установке защиты

1. Заложить крепёжные планки **1** через отверстия в подрамнике.
2. Закрепить крепёжную полку **3** к раме автомобиля при помощи крепёжных планок **2** и болтов M10x30.
3. Закрепить переднюю часть защиты к крепёжным планкам **1** болтами M8x25, заднюю часть к крепёжной полке **3** болтами M8x25.
4. Все точки крепления затянуть.

№	Комплектация	Кол-во
1	Болт M8x25(30)	5 шт.
2	Болт M10x30	2 шт.
3	Шайба 8 (увеличенная)	5 шт.
4	Шайба 10 (увеличенная)	2 шт.
5	Крепёжная планка 1	3 шт.
6	Крепёжная планка 2	2 шт.
7	Крепёжная полка 3	1 шт.

Произвести смазку крепёжных болтов маслом или другой консервационной жидкостью

Дополнительная информация на официальном сайте: www.alfeco.ru

Infiniti QX56
Infiniti QX80

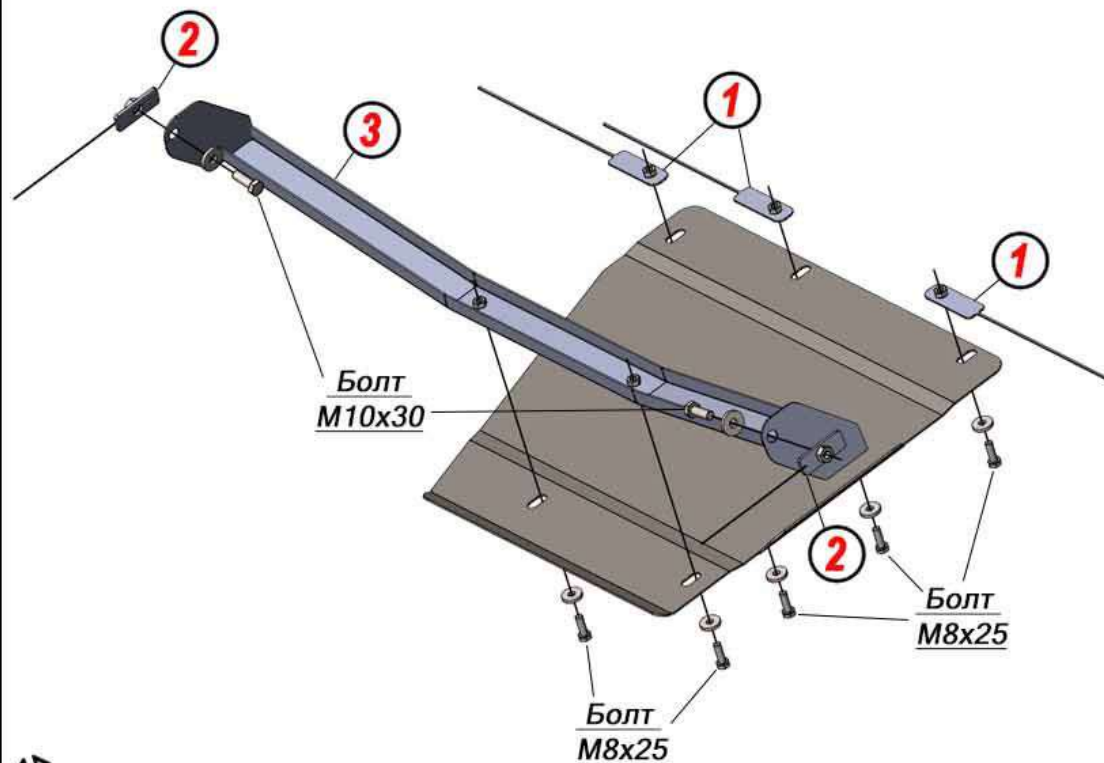
ALF29152st

Год выпуска: 2010-2013
Год выпуска: 2013-2022

V - 5,6
V - 5,6

Защита ПК

Направление движения



Вес защиты: 4,1 кг

Вес комплектации: 2,1 кг

Размер защиты: 560x520x25

Момент затяжки: M8 - 15,7 Н*м

Момент затяжки: M10 - 32 Н*м



ALFECO[®]

АВТОКОМПОНЕНТЫ ИЗ СТАЛИ И АЛЮМИНИЯ