

**RU**

ИНСТРУКЦИЯ ПО УСТАНОВКЕ  
ЗАЩИТА РЕДУКТОРА

**GB**

INSTALLATION MANUAL  
SKID PLATE FOR REDUCTION GEARBOX



**SSANG YONG Rexton/Rexton Sport/Musso 2018 -** 

2,2D; 2,0 MT, AT AWD; RWD

29.3922/29.3923V

27/11/19

1/6



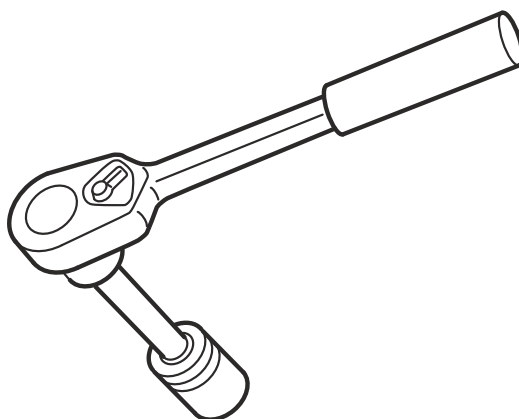
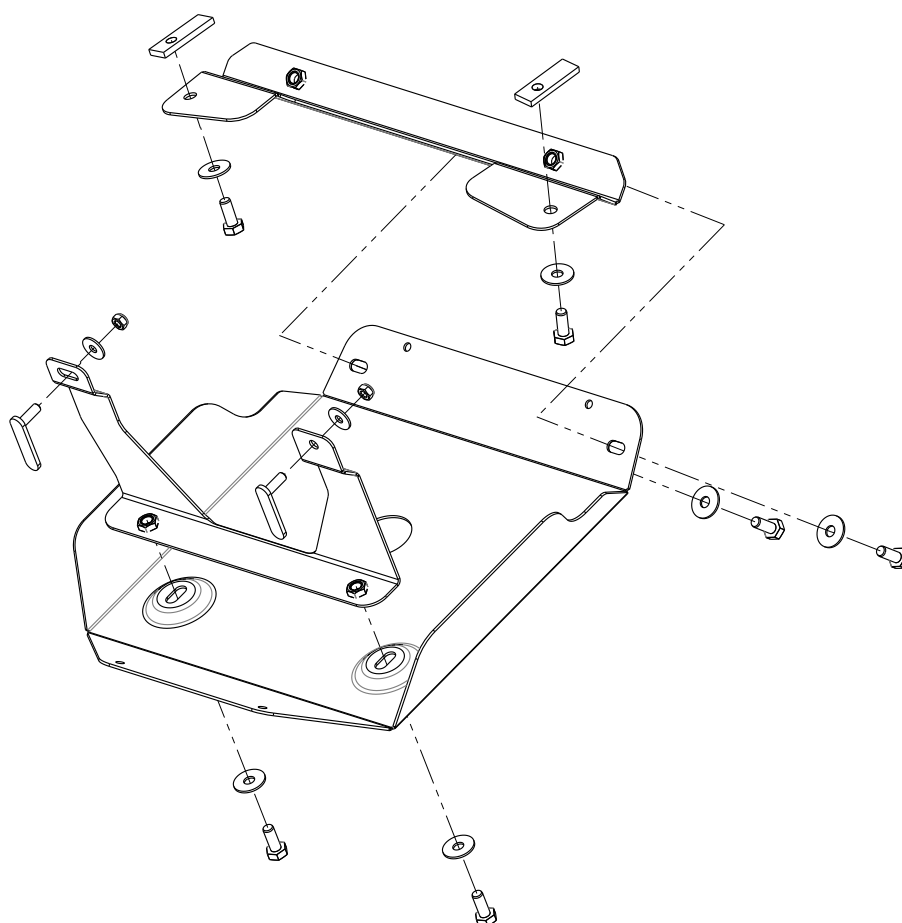
**(RU)** Позиция/Расположение  
**(GB)** Location/Position Arrow



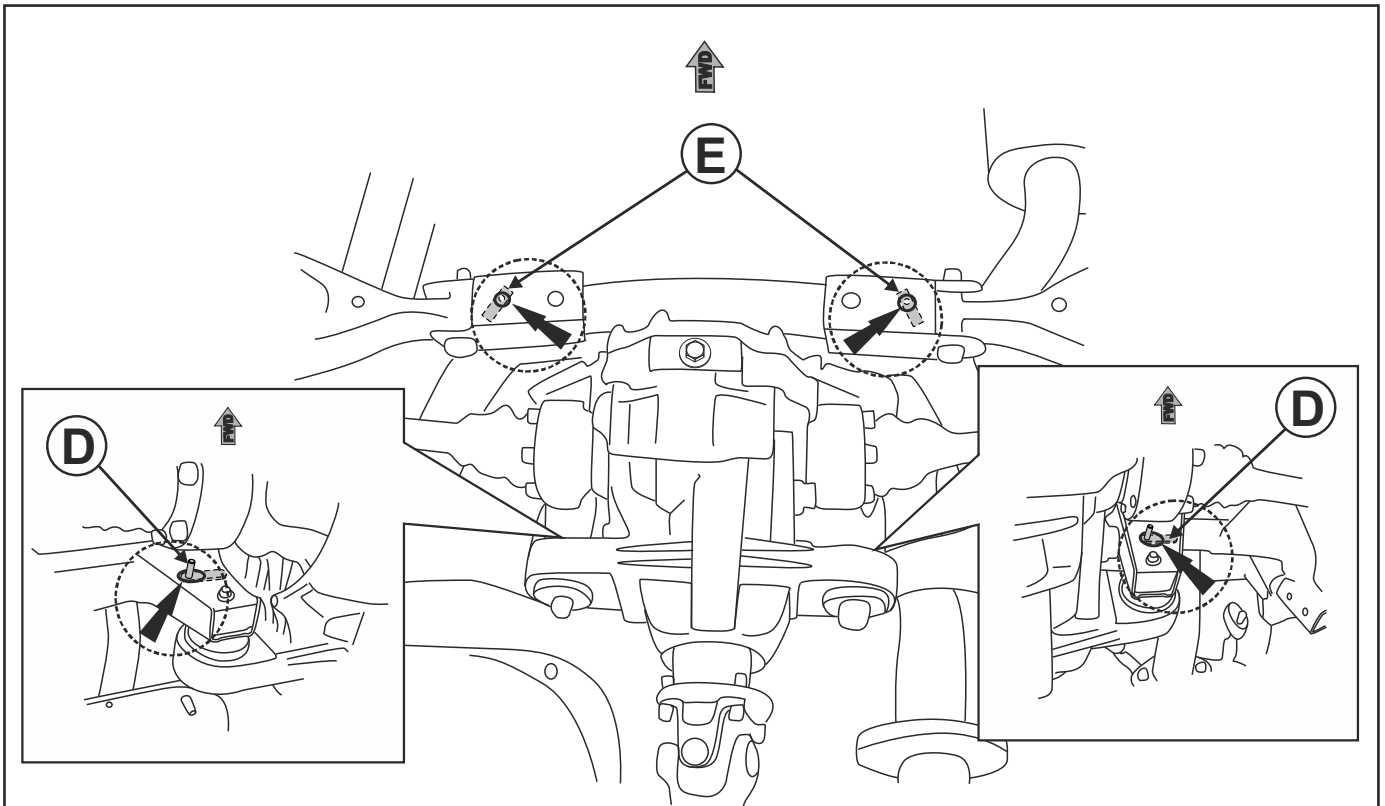
**(RU)** Движение  
**(GB)** Movement Arrow



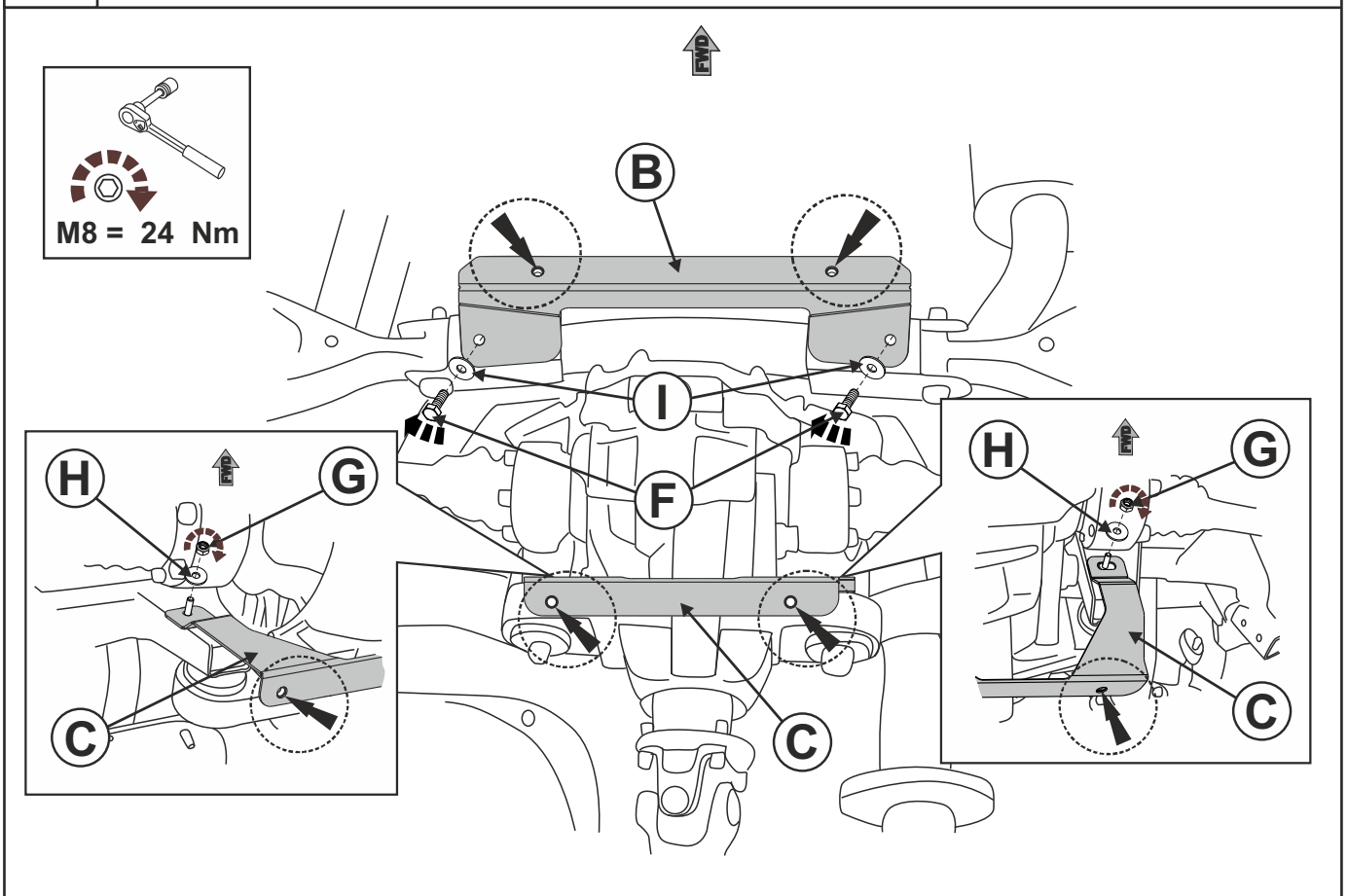
**(RU)** Поворот  
**(GB)** Screw Arrow



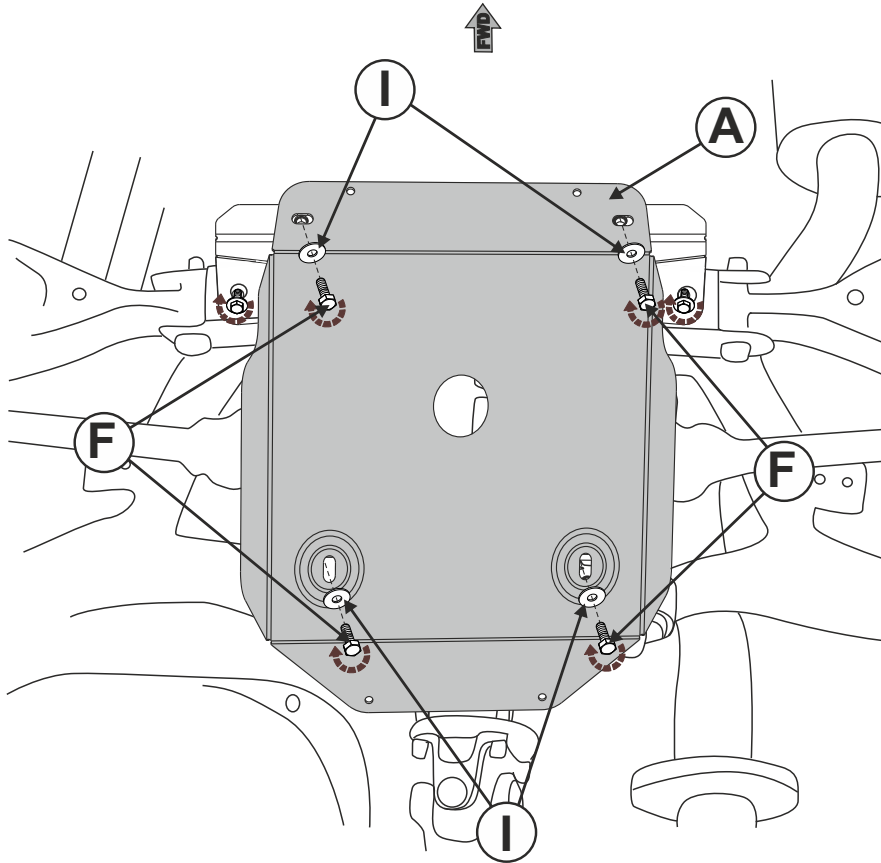
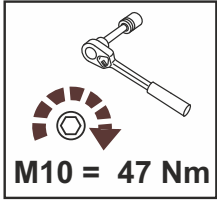
<div data-bbox="119 112 199 190" data-label="Text"><b>A</b></div> <div data-bbox="231 347 662 817" data-label="Image"> </div> <div data-bbox="710 974 774 1030" data-label="Text">1X</div>	<div data-bbox="805 112 885 190" data-label="Text"><b>A</b></div> <div data-bbox="885 112 981 190" data-label="Text"><b>V2</b></div> <div data-bbox="917 347 1364 817" data-label="Image"> </div> <div data-bbox="1420 974 1484 1030" data-label="Text">1X</div>			
<div data-bbox="119 1052 199 1131" data-label="Text"><b>B</b></div> <div data-bbox="311 1108 630 1254" data-label="Image"> </div> <div data-bbox="710 1254 774 1310" data-label="Text">1X</div>	<div data-bbox="805 1052 885 1131" data-label="Text"><b>C</b></div> <div data-bbox="1021 1097 1316 1254" data-label="Image"> </div> <div data-bbox="1420 1254 1484 1310" data-label="Text">1X</div>			
<div data-bbox="119 1321 199 1400" data-label="Text"><b>D</b></div> <div data-bbox="367 1366 534 1456" data-label="Image"> </div> <div data-bbox="375 1489 526 1534" data-label="Text">HD17001</div> <div data-bbox="710 1534 774 1579" data-label="Text">2X</div>	<div data-bbox="805 1321 885 1400" data-label="Text"><b>E</b></div> <div data-bbox="1093 1355 1236 1467" data-label="Image"> </div> <div data-bbox="1077 1489 1212 1534" data-label="Text">HD3003</div> <div data-bbox="1420 1534 1484 1579" data-label="Text">2X</div>			
<div data-bbox="119 1590 199 1668" data-label="Text"><b>F</b></div> <div data-bbox="383 1624 462 1758" data-label="Image"> </div> <div data-bbox="462 1736 598 1780" data-label="Text">M10x25</div> <div data-bbox="710 1758 774 1803" data-label="Text">6X</div>	<div data-bbox="805 1590 885 1668" data-label="Text"><b>G</b></div> <div data-bbox="1101 1646 1204 1747" data-label="Image"> </div> <div data-bbox="1204 1736 1268 1780" data-label="Text">M8</div> <div data-bbox="1420 1758 1484 1803" data-label="Text">2X</div>			
<div data-bbox="119 1814 199 1892" data-label="Text"><b>H</b></div> <div data-bbox="391 1881 502 1960" data-label="Image"> </div> <div data-bbox="502 1937 566 1982" data-label="Text">Ø8</div> <div data-bbox="710 1982 774 2027" data-label="Text">2X</div>	<div data-bbox="805 1814 885 1892" data-label="Text"><b>I</b></div> <div data-bbox="1077 1870 1220 1960" data-label="Image"> </div> <div data-bbox="1204 1948 1284 1993" data-label="Text">Ø10</div> <div data-bbox="1420 1982 1484 2027" data-label="Text">6X</div>			
<div data-bbox="135 2049 263 2105" data-label="Image"> </div>	<div data-bbox="327 2060 566 2105" data-label="Text">29.3922/29.3923V</div>		<div data-bbox="1069 2060 1181 2094" data-label="Text">27/11/19</div>	<div data-bbox="1380 2060 1436 2094" data-label="Text">3/6</div>



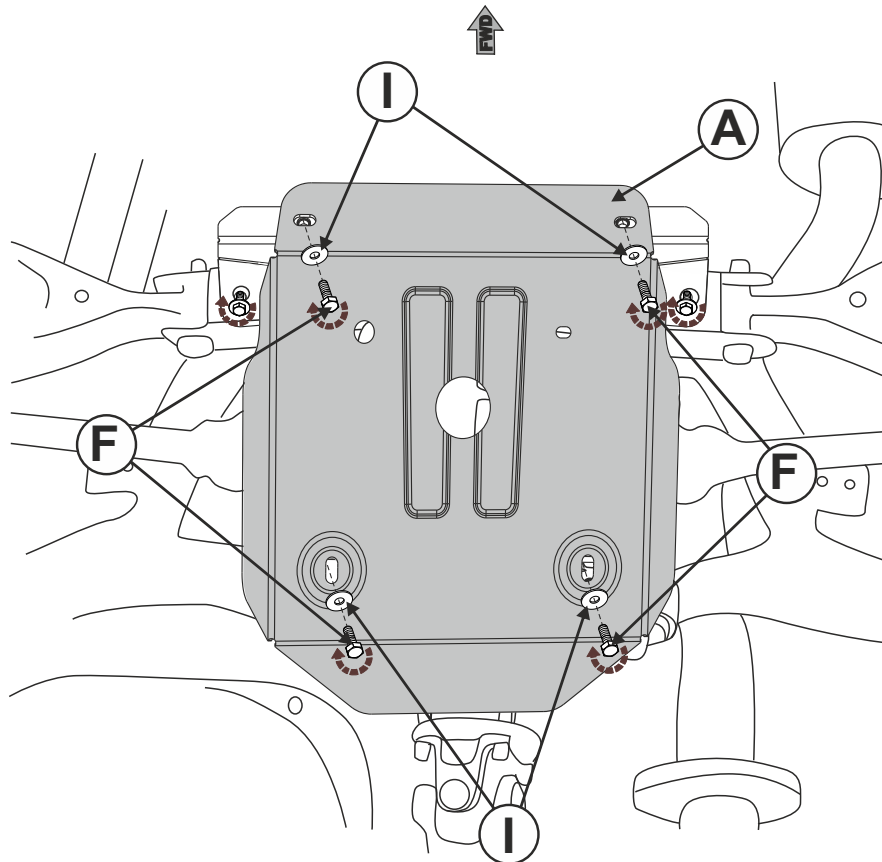
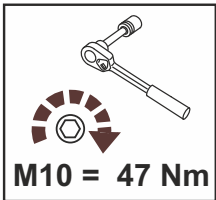
1



2



3



3

V2



29.3922/29.3923V

27/11/19

5/6

Защита моторного отсека и элементов трансмиссии разработана и изготовлена ООО "Металлопродукция", соответствует требованиям ТУ 4591-001-25888788-2006. Конструкция защищена авторскими свидетельствами на полезную модель №89059, 15980, 15981, 15982, 15983. Зпатентовано в России.

#### **УСТАНОВКА:**

Защита моторного отсека и элементов трансмиссии разрабатывается индивидуально на каждый автомобиль. Она должна устанавливаться в соответствии с инструкцией изготовителя специализированным дилером или на сертифицированных СТО. Защита крепится к штатным отверстиям силовых элементов кузова. При правильной установке защита не должна касаться узлов и агрегатов автомобиля.

#### **УСЛОВИЯ ЭКСПЛУАТАЦИИ:**

Защита моторного отсека и элементов трансмиссии предназначена для эксплуатации в условиях предусмотренных производителем автомобиля. При эксплуатации должны быть исключены случаи наезда на крупные препятствия и предметы при движении автомобиля на скорости. В случае наезда на препятствие необходимо убедиться в отсутствии повреждений узлов и агрегатов автомобиля и пригодности дальнейшей эксплуатации защиты на специализированной СТО.

#### **ГАРАНТИЯ:**

Гарантийный срок эксплуатации - 24 месяца.

#### **УСЛОВИЯ ПРЕДОСТАВЛЕНИЯ ГАРАНТИИ:**

Защита установлена на автомобиль, с не поврежденными силовыми элементами кузова и конструкции (автомобиль, который не участвовал в ДТП);

Отсутствуют механические повреждения защиты, полученные в результате наезда на препятствие;

Соблюдены все требования инструкции по установке защиты;

Отсутствуют механические повреждения порошкового покрытия.

Производитель не несет ответственности за любой ущерб, причиненный автомобилю, жизни и здоровью людей, в случае нарушения условий установки и эксплуатации защиты. Производитель вправе вносить изменения в конструкцию защиты.

#### **ОХРАНА ОКРУЖАЮЩЕЙ СРЕДЫ**

Утилизируйте упаковку правильно. Рекомендуется сдавать ее на переработку. Не забывайте об охране окружающей среды.



Engine bay and transmission elements skid plate has been designed and manufactured by LLC Metalloproduksia. Product conforms to TOR 4591-001-25888788-2006 requirements. Product design is protected by model copyright certificates №89059, 15980, 15981, 15982, 15983. Patented in Russian Federation.

#### **INSTALLATION:**

Engine bay and transmission elements skid plate has been designed particularly for a certain vehicle. It should be mounted according to the producer's installation instruction by a dedicated dealer or on certified service stations. The skid plate is fixed to regular apertures located on vehicle's body load-bearing elements. In case of correct installation the skid plate should not interfere with any vehicle's units and components.

#### **OPERATING CONDITIONS:**

Engine bay and transmission elements skid plate has been designed to operate in conditions specified by vehicle's producer. Cases of crush or driving into obstacles at a speed should be excluded during exploitation. In case of head-on crush it is necessary to assure in absence of damages of vehicle's components and units and availability of roadworthiness on certified service stations.

#### **WARRANTY:**

Warranty period - 24 months.

#### **WARRANTY TERMS:**

The skid plate should be installed on a vehicle with undamaged body and load-bearing elements (vehicle, which has never been involved in road traffic accident);

There are no mechanical damages of the skid plate resulting from head-on crush. All requirements to skid plate installation should be satisfied;

There are no mechanical damages of powder coating.

Producer does not bear liability for damages caused to the vehicle, health and life of people in case of installation and exploitation terms violation. Producer has a right to introduce changes into the skid plate construction.

#### **ENVIRONMENTAL PROTECTION**

Dispose of packaging properly. It is recommended to take it for recycling. Don't forget about environmental protection.

