

**Защита картера (алюминий) 4 мм**  
**арт. ZKTCC00062**  
**(Не устанавливается без ZKTCC00061)**

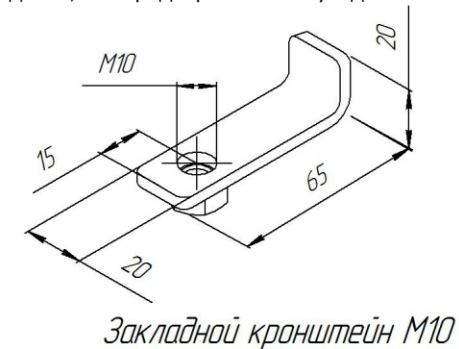
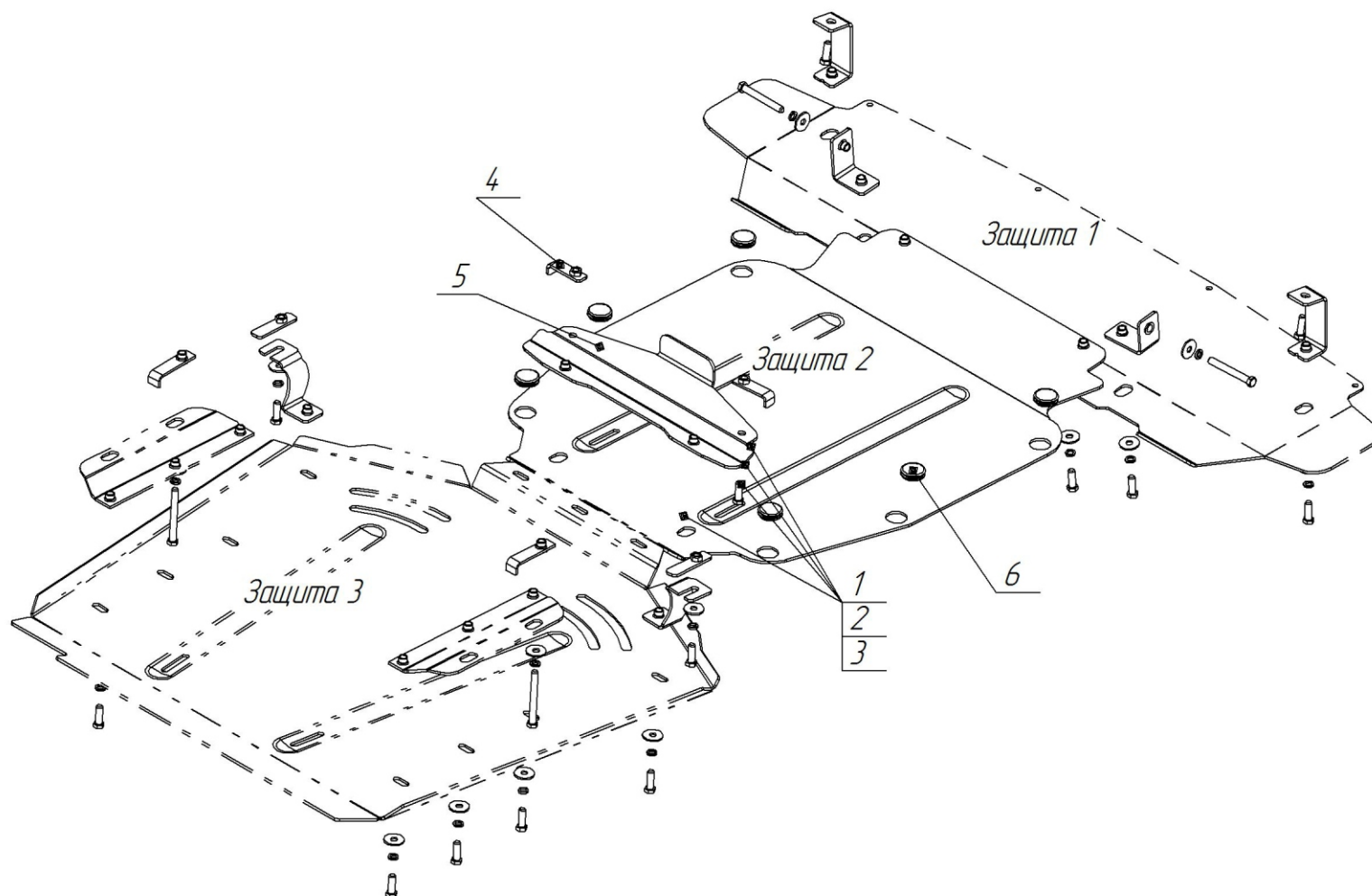


**Audi Q7 2009 –**  
**Защита картера (алюминий) 4 мм**

*Схема установки*

арт. **ZKTCC00062**

Производитель оставляет за собой право вносить изменения в конструкцию изделий и деталей, не ухудшающих качество изделия, без предварительного уведомления



**Комплектация товара**

Защита картера	1 шт.
Монтажный комплект	1 шт.
Инструкция по установке	1 шт.
Копия сертификата соответствия	1 шт.

**Спецификация**  
 (монтажный комплект)

Поз.	Наименование	К-во
1	Болт M10x30	6
2	Шайба-гровер 10	6
3	Шайба увеличенная 10	6
4	Кронштейн закладной	2
5	Кронштейн	1
6	Демпфер	6

**Инструкция по установке**

1. Установить закладные кронштейны в поперечную балку, закрепить к ним кронштейн (поз.5)
2. Установить защиту картера согласно схеме установки, затянуть все элементы крепежа.  
 Внимание защита картера не устанавливается без защиты радиатора ZKTCC00061

Дата упаковки: