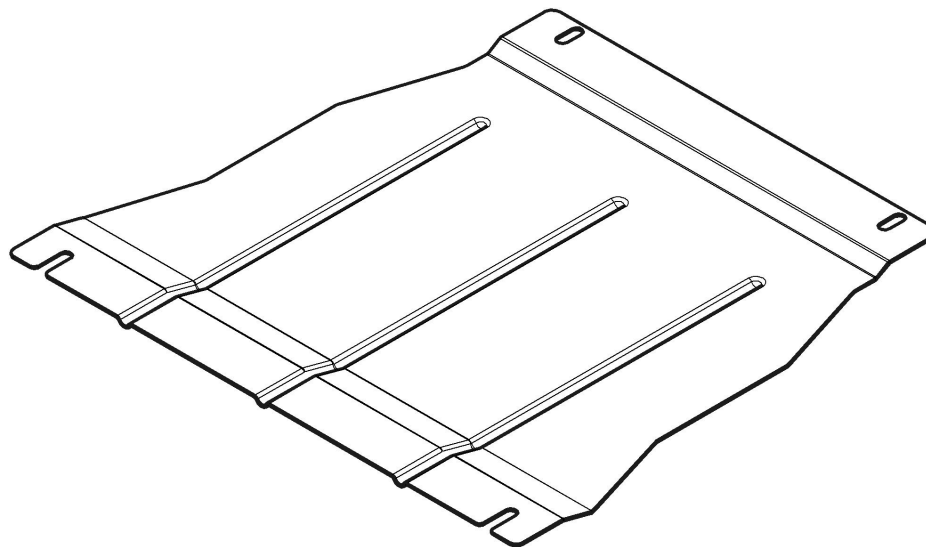


Защищаемые агрегаты: Коробка переключения передач

Материал защиты: 2 мм, Сталь

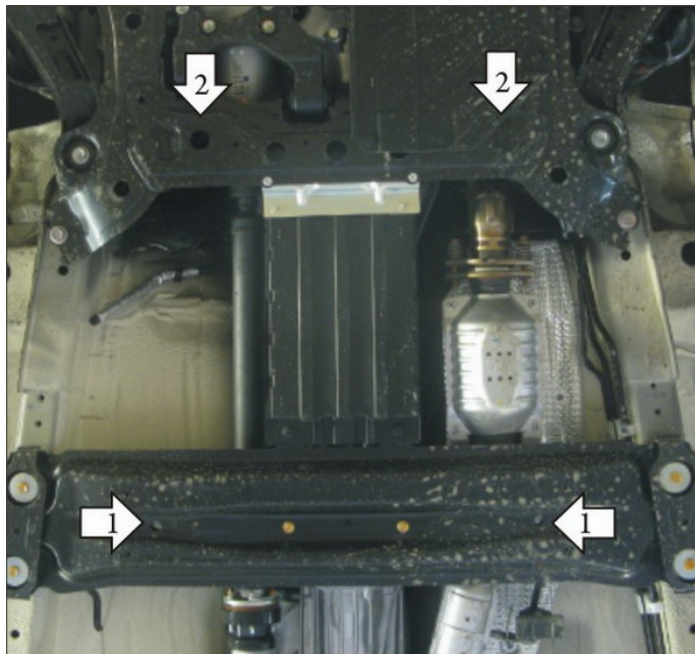


Марка	Модель	Объем	Год выпуска	Марка	Модель	Объем	Год выпуска
Suzuki	Grand Vitara	2.0, 2.4, 2.7	2005-2008	Suzuki	Grand Vitara	1.6, 2.0, 2.4	2012-2016
Suzuki	Grand Vitara	2.0, 2.4	2008-2012				

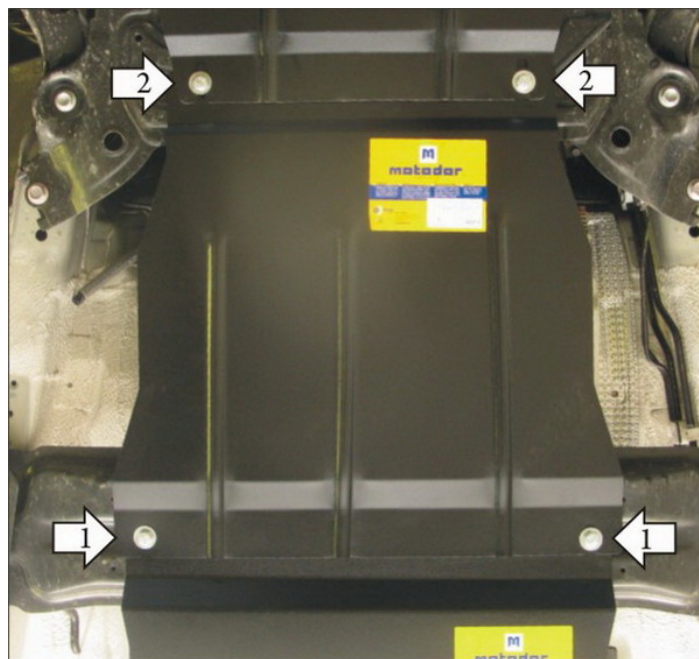


Комплект крепежа

## Автомобиль без защиты



## Автомобиль с защитой



## Порядок установки

1. Установить совместно с передними точками защиты РК задние точки защиты КПП.
2. Установить совместно с задними точками защиты Двигателя передние точки защиты КПП.

Компания оставляет за собой право вносить изменения в конструкцию и комплектацию продукции.  
Появились вопросы по установке? Заходите на сайт: [motodar.pro](http://motodar.pro) или звоните по номеру с сайта.

Версия инструкции от 25.03.2021 14:56:02