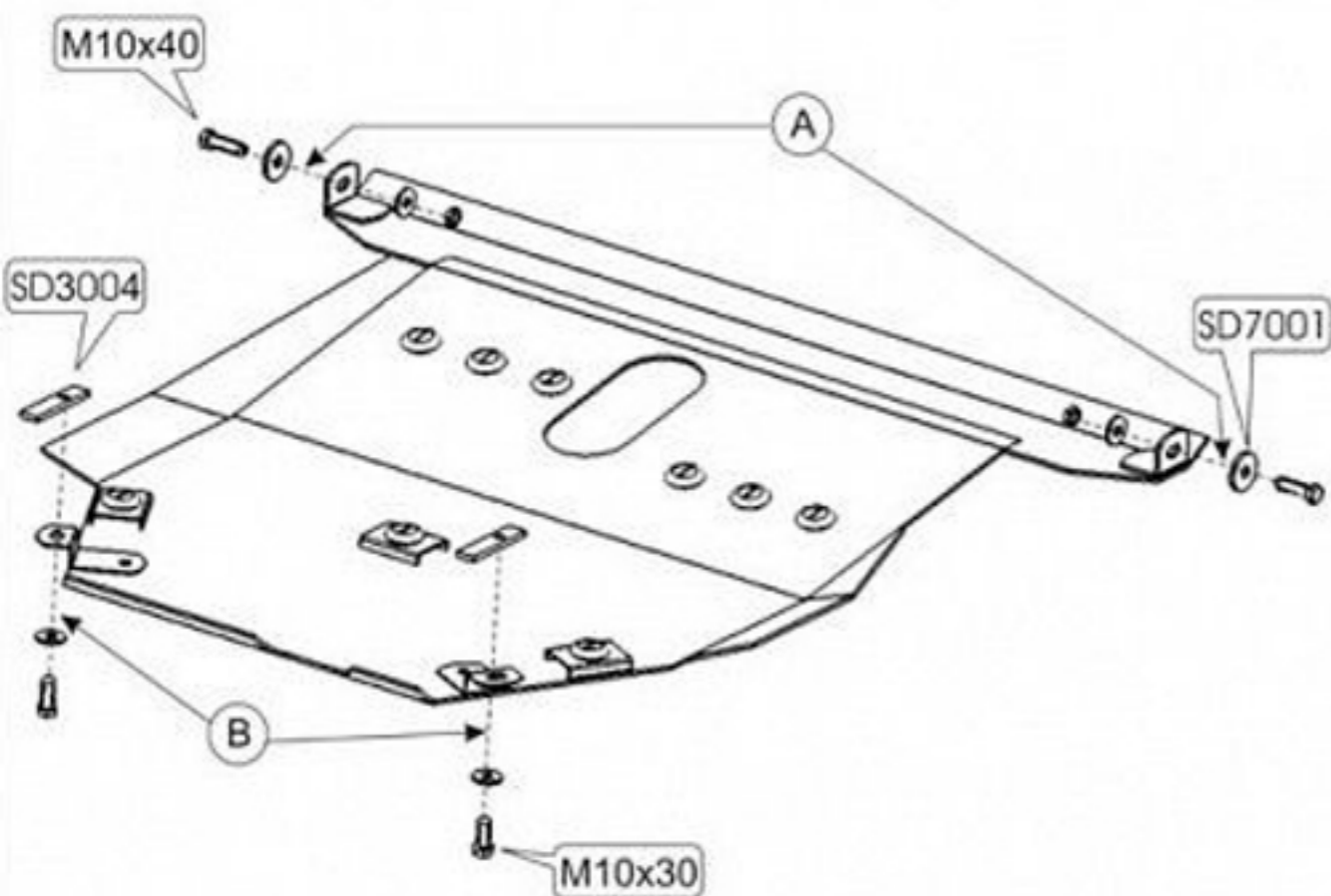


Toyota Carina

Кузов: год вып.:1992-; Объем: 1,8;
VIN:- АКПП ; правый руль TYPE :24.415



1. Разобрать защиту на составные элементы.
2. Установить закладные планки SD3004 в отверстия балки переднего моста.
3. Переднюю часть прикрепить к транспортировочным проушинам болтами М 10х40 со спецшайбой SD7001 -(А).
4. Заднюю часть прикрепить к установленным закладным планкам болтами М 10х30 -(В).
5. Все точки крепления затянуть.



2 x M 10x30
2 x M 10x40



4 x 10
2 x Спец. -SD7001



2 x M 10



2 x 90x20x60 -SD3004