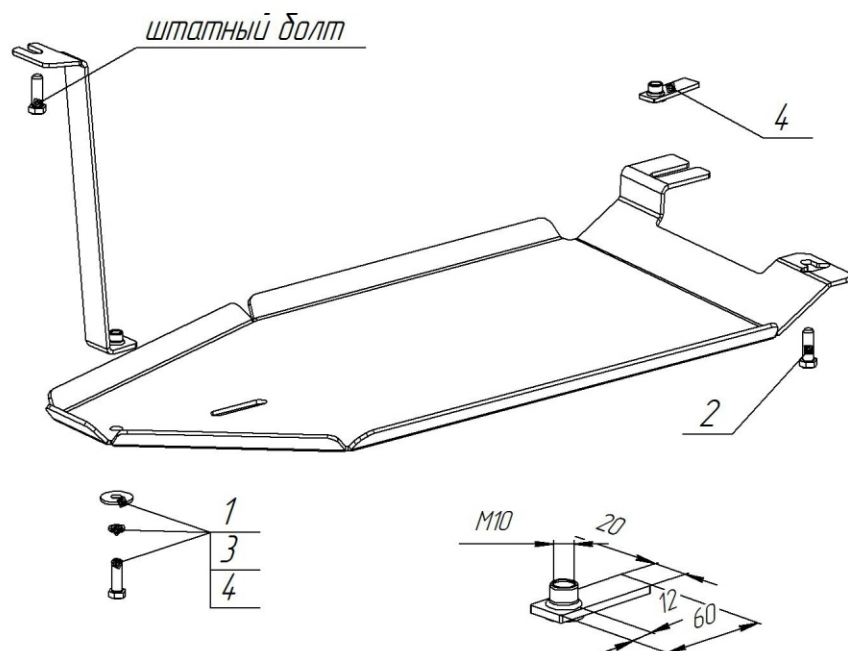




**Защита бака правая (алюминий) 4мм
арт.ZKTCC00113**

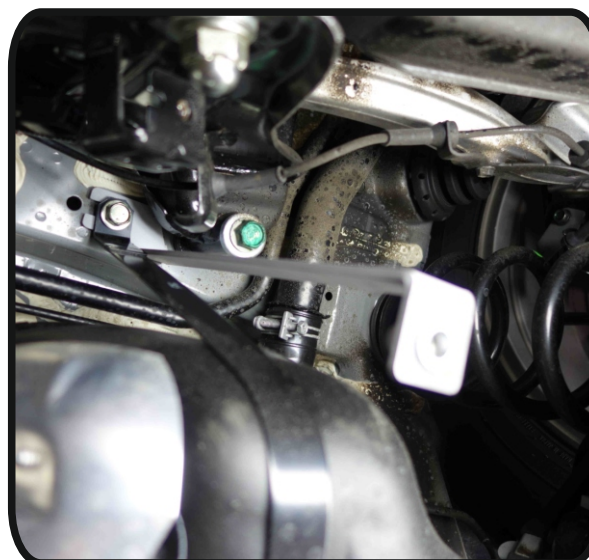




Закладной кронштейн M10 60x20 (поз 4)

Инструкция по установке

1. Ослабить задний болт крепления бака к а/м, завести кронштейн согласно схеме установки и затянуть болт (рис.1).
2. Закладной кронштейн вложить в балку а/м, (для удобства можно правильно ориентировать и переворачивать кронштейн уже внутри балки а/м), на два три оборота вкрутить в него болт из монтажного комплекта (Рис.2).(потребуется подрезка пластикового пыльника).
3. Ослабить штатный болт крепления тяги а/м (Рис.2).
4. Закрепить защиту болтами в места крепления согласно схеме установки, затянуть все элементы крепежа.



Комплектация товара

Защита бака	1 шт.
Монтажный комплект	1 шт.
Инструкция по установке	1 шт.
Копия сертификата соответствия	1 шт.

**Спецификация
(монтажный комплект)**

Поз.	Наименование	К-во
1	Болт M10x30	2
2	Болт M10x1.25x30	1
3	Шайба гровер 10	3
4	Шайба кузовная 10	3
5	Закладной кронштейн M10 60x20	1
6	Кронштейн	1